

*Registrerade / Registered 24/11/2011*

*No 001952300-0001*



**KHIM - KONTORET FÖR  
HARMONISERING I DEN INRE  
MARKNADEN  
GEMENSKAPSVARUMÄRKEN OCH  
GEMENSKAPSFORMGIVNING**

**REGISTRERINGSBEVIS**

Registreringsbevis utfärdas för nedan angivna, registrerade Gemenskapsformgivning. Motsvarande registerposter har registrerats i Registret för Gemenskapsformgivning.

**OHIM – OFFICE FOR HARMONIZATION  
IN THE INTERNAL MARKET  
TRADE MARKS AND DESIGNS**

**CERTIFICATE OF REGISTRATION**

This Certificate of Registration is hereby issued for the Registered Community Design identified below. The corresponding entries have been recorded in the Register of Community Designs.

*Ordförande / The President*

*António Campinos*

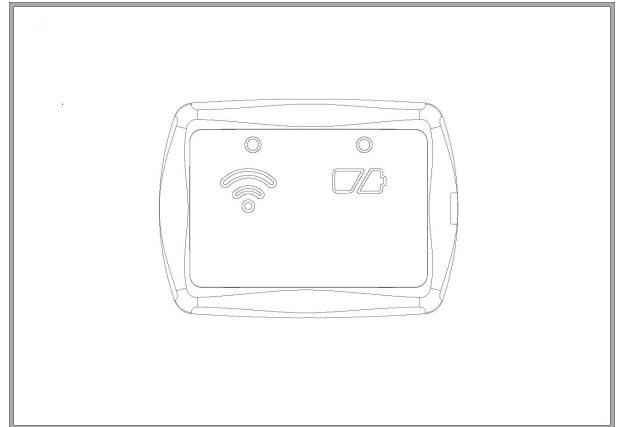


- 21 001952300-0001  
25 SV - EN  
22 24/11/2011  
15 24/11/2011  
45 28/11/2011  
11 001952300-0001  
73 DAPROX AB  
Jägerhorns väg 19  
SE-141 75 Kungens Kurva  
SUECIA  
74 ALBIHNS.ZACCO AB  
Valhallavägen 117  
SE-114 85 Stockholm  
SUECIA  
51 14 - 02  
54 **BG** - Преносими устройства за запис/възпроизвеждане на цифрова информация
- ES** - unidades de grabación y reproducción de información digital portátiles
- CS** - přenosné digitální jednotky pro záznam/přehrávání informací
- DA** - Bærbare digitale enheder til optagelse/gengivelse af oplysninger
- DE** - Tragbare digitale Geräte zur Aufzeichnung/Wiedergabe von Informationen
- ET** - kaasaskantavad digitaalsed infosalvestus- ja -taastusseadmed
- EL** - Φορητές ψηφιακές μονάδες καταγραφής/αναπαραγωγής πληροφοριών
- EN** - portable digital information recording/reproduction units
- FR** - Unités numériques portables d'enregistrement/reproduction de l'information
- IT** - unità portatili digitali di registrazione/riproduzione
- LV** - Portatīvas ciparietices informācijas ierakstīšanai/reproducēšanai
- LT** - Nešiojami skaitmeniniai informacijos įrašymo / dauginimo vienetai
- HU** - hordozható digitális információrögzítő/másoló egységek
- MT** - Drives li jistghu jingarru għal diski vidjo diġitali
- NL** - Draagbare opname- en weergave-eenheden voor digitale informatie
- PL** - Przenośne zestawy cyfrowe do nagrywania/odtwarzania informacji
- PT** - Unidades digitais portáteis de registo/reprodução de informação
- RO** - Unități portabile pentru înregistrare/redare de informații digitale
- SK** - Prenosné digitálne mechaniky na záznam a prehrávanie údajov
- SL** - Prenosne digitalne enote za snemanje/reprodukcijo informacij

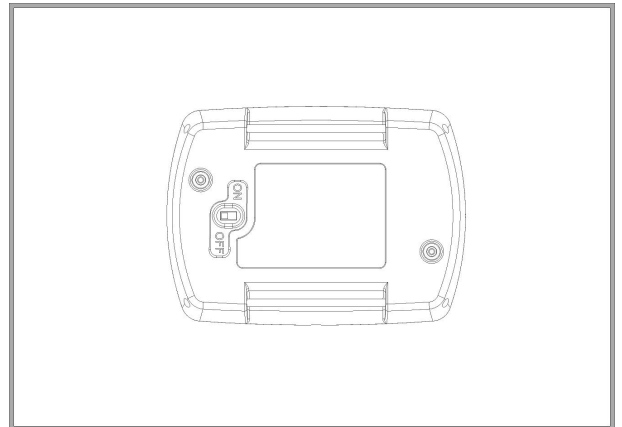
**FI** - Kannettavat yksiköt digitaalisen tiedon tallennukseen/toistoon

**SV** - Bärbara digitala enheter för registrering/återgivning av information

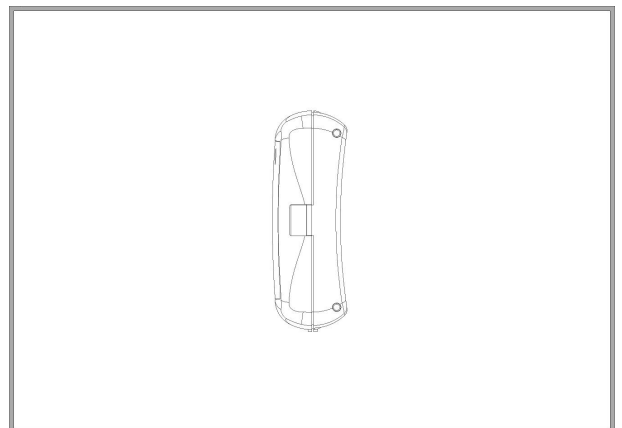
55



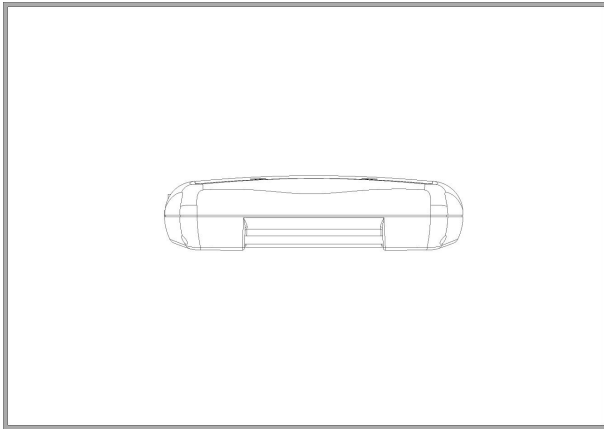
0001.1



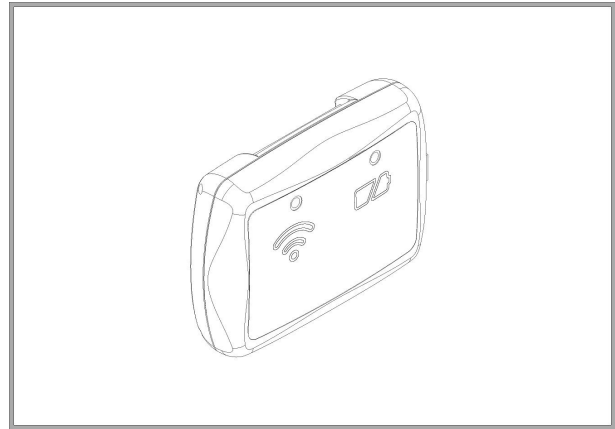
0001.2



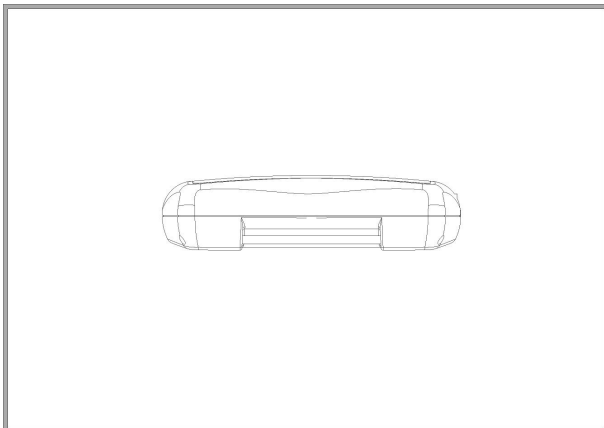
0001.3



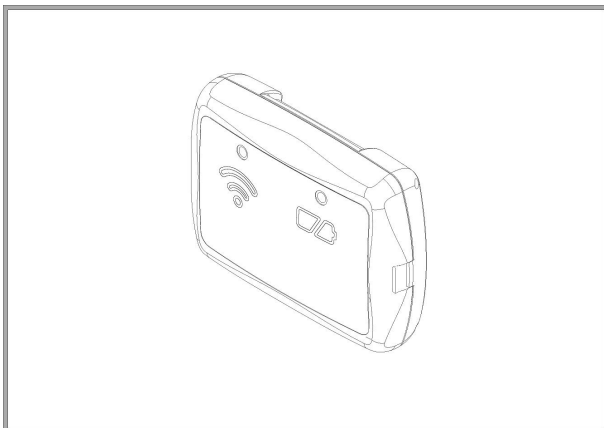
0001.4



0001.7



0001.5



0001.6