

dametric 

VIM-T2

VAL0116214 / SKC9691128

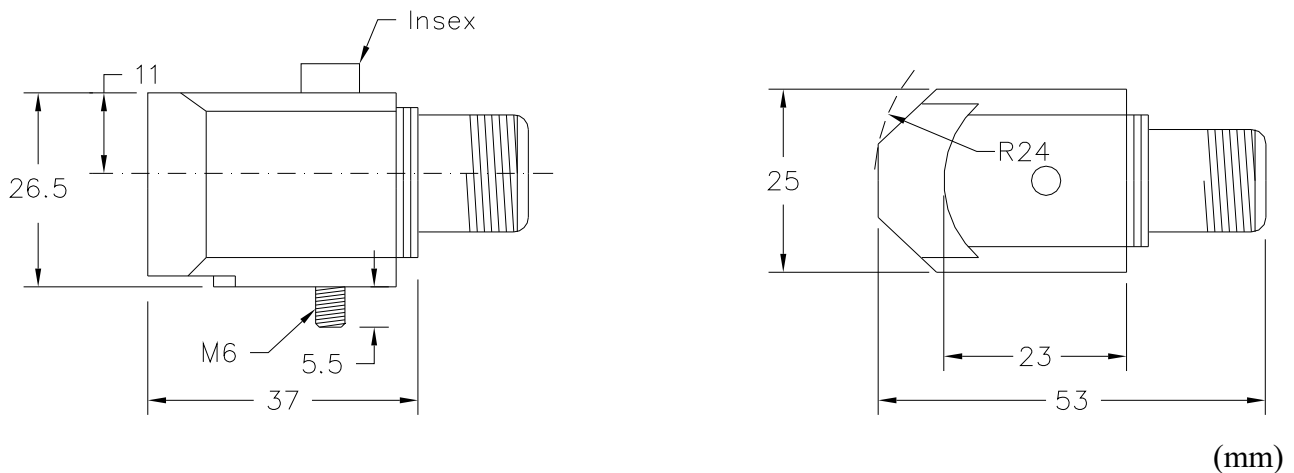


CAPTEUR DE VIBRATIONS

MANUEL DE L'UTILISATEUR

Valmet 

1 PLAN DE D'ENCOMBREMENT



2 SPÉCIFICATIONS TECHNIQUES

No d'article:	VIM-T2 / VAL0116214 / SKC9691128
Vis de montage:	M6 (incluse dans la fourniture)
Mounting torque:	3.4 Nm
Connecteur:	Contact mâle, 2 broches, pour câble K-VIMS25
Plage de températures:	-50 à +120°C
Poids:	70 g

3 DESCRIPTION

Le VIM-T2 est un accéléromètre pour la mesure des vibrations radiales sur un raffineur. Le capteur sera monté sur le bloc de palier et raccordé à une carte de mesure, VIM-RM1, dans le rack RMS, au moyen du câble K-VIMS25.

4 CONTACTEZ-NOUS

Développement, production et entretien:

Dametric AB

Jägerhorns väg 19, SE-141 75 Kungens Kurva, Suède
 Téléphone: +46 (0)8-556 477 00 Télécopie: +46 (0)8-556 477 29
 Courriel: service@dametric.se Site Web: www.dametric.se

dametric 

Valmet 