

dametric 

K-RZBT

GIVARKABEL FÖR TDC-RGP65 DD



R11-R17 Kvarnsveden

MONTERINGSANVISNING

Valmet 

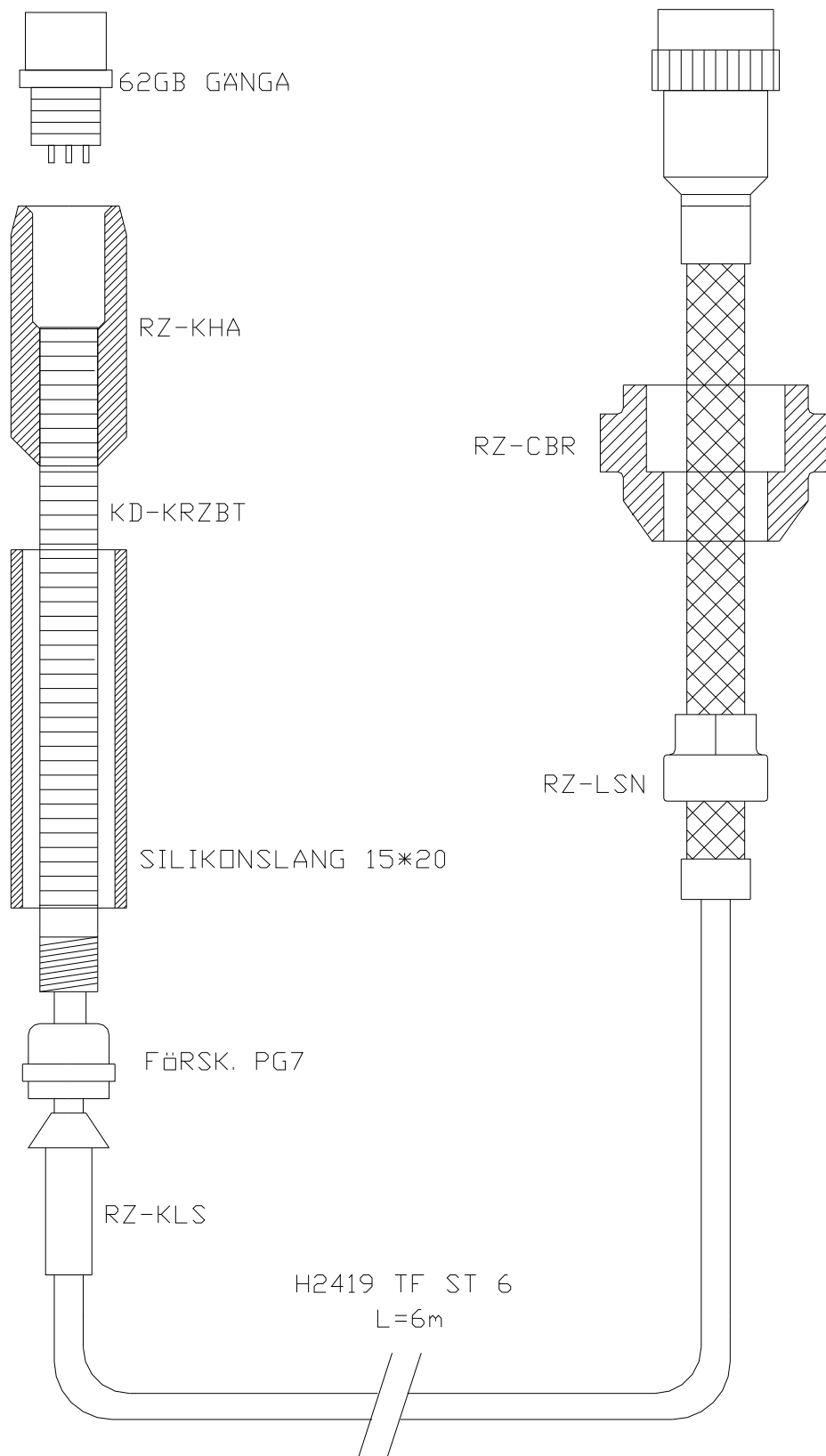
1. REVISION

Fr.o.m. juni 2015 så har ny typ av dragavlastning införts.

2. K-RZBT MONTERINGSANVISNING

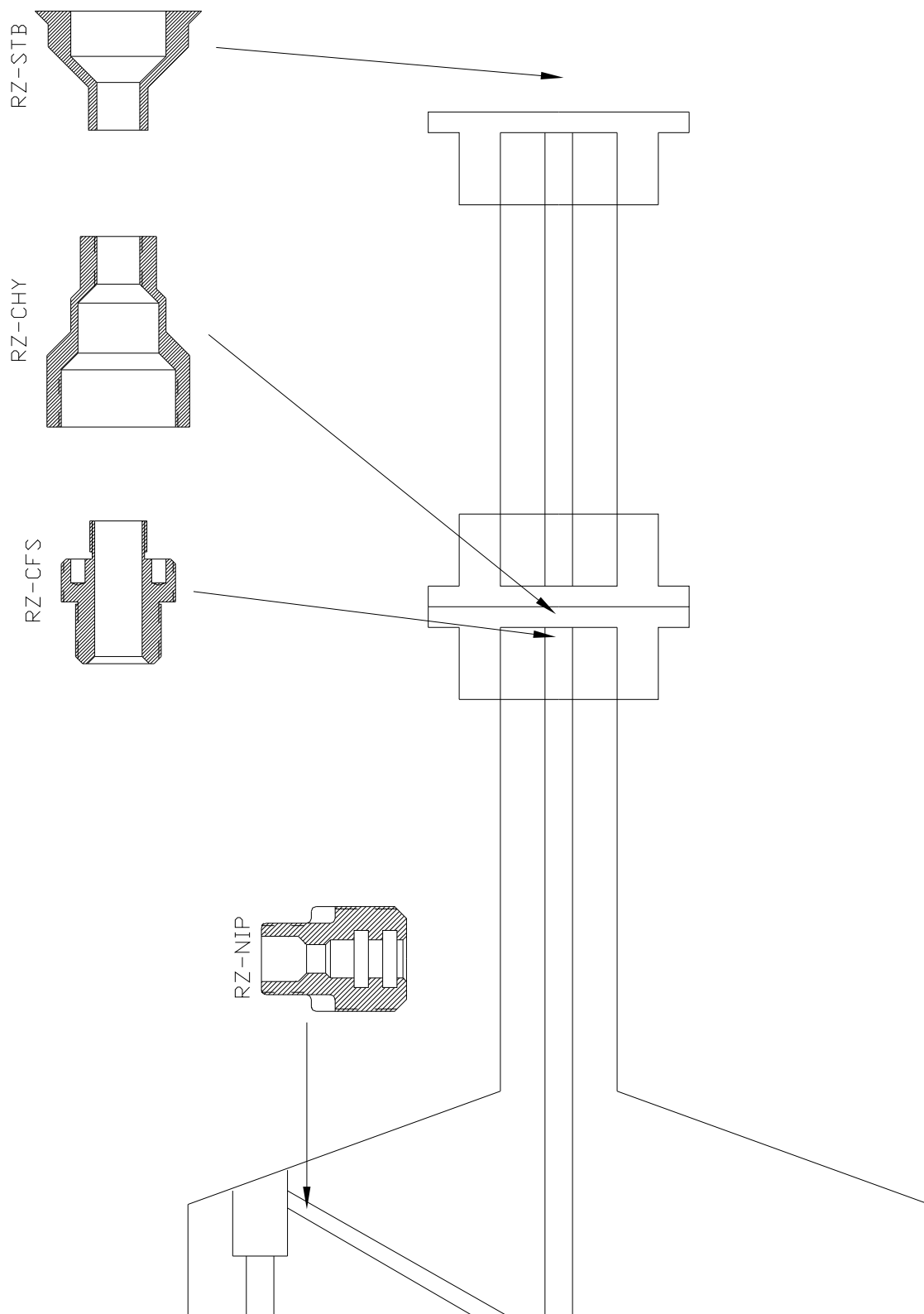
1. OBS. Det är inte tillåtet att dra i kabeln medan man håller i givar-kontakten eller tillhörande metallslang.
2. Kabeln dras från malhussidan mot mellanaxeln.
3. Om en tidigare monterad kabel skall ersättas, klipps kabel och metallslang av vid givarkontakten och dragråden på den nya kabeln skarvas enligt följande beskrivning.
4. Skjut metallskärmen på kabeln, så att 50 mm av ledarna kan kapas. Dra tillbaks skärmen utan att dess flätning förstörs. "Sy" dragtråden genom skärmen ca 35 mm med en "stygnlängd" om ca 3 mm.
5. Fortsätt med att vira fria änden 2 varv runt skärmen, klipp av dragtråden och vik in änden längskabeln. OBS ingen del av skarven får ligga över ledarna (det blir för tjockt).
6. Smörj in hela skarven samt en bit av kabeln med silikon-fett, använd inte olja.
7. Kabeln dras tills att låsningen på metallslangen vid givarkontakten ligger an mot nippeln i rotoelementet.
8. Gänga låsningen på nippeln.
9. Montera mässingsdelen av kabelförskruvningen (RZ-KLS) över kabeln vid utgången genom raffinöaxeln.
10. Montera denna i centrumförskruvningen (RZ-CFS).
11. Sträck upp kabeln (Drag med ca 1kg) och drag åt muttern så att hylsan fixerar kabeln.
12. Montera centrumhylsan (RZ-CHY) och drag fast denna mot centrumförskruvningen.
13. Kontrollera att längden på metallslangen (KD-KRZBT) är 680 mm. Montera metallslangen över kabeln samt gänga denna i centrumhylsan.
14. Montera silikonslangen (SILIKONSLANG 15*20) över metallslangen.
15. Trä på kontakthållaren (RZ-KHA, inkl. 3 stoppskruvar) på metallslangen. Denna skall föras på så långt att änden av metallslangen är fri.
16. Kapa kabeln 22 mm från änden av metallslangen. Avlägsna plastfolien. Sära på de 6 ledarna samt klipp av kardelen i centrum.
17. Kapa kabelskärmen 17 mm från änden av kabeln.
18. Skala ledarna 4mm med NO-NIK-tång 0.25 eller motsvarande. Löd in kablarna på kontakten i följande ordning:
D=SVART, C=RÖD, E=GRÅ, B=VIT, F=VIOLETT, A=GRÖN/VIT.
19. Kontroll av kabeln med TDC-givare monterad:
A-B= 2 +/- 1 Ω , A-C > 100 k Ω , D-C= 3 +/- 1 Ω , E-C= 105-125 Ω
F-C= 3 +/- 1 Ω , C-CHASS I > 100k Ω .
20. Gänga tillbaks kontakthållaren så att ca 5 mm spalt finns till kontakten. Fyll utrymmet med gjut- massa. T.ex. Super Epoxi. Håll fast metallslangen och kontakten medan kontakthållaren gängas på kontakten, lås kontakthållaren med stoppskruvarna. Häng kontakten nedåt tills gjutmassan härdat.
21. Trä kabeln genom mellanaxeln och montera axeln.

3. K-RZBT SAMMANSTÄLLNINGSRITNING



4. M-RZBT SAMMANSTÄLLNINGSRITNING

M-RZBT är en sats med mekanikdetaljer som monteras i rotorn innan TDC-DD kabeln monteras.



5. KONTAKT

Utveckling, produktion och underhåll:

Dametric AB

Jägerhorns Väg 19, 141 75 Kungens Kurva

Telefon: 08-556 477 00

E-post: service@dametric.se

Telefax: 08-556 477 29

Websida: www.dametric.se

dametric 

Valmet 