

dametric 

## VIM-T2

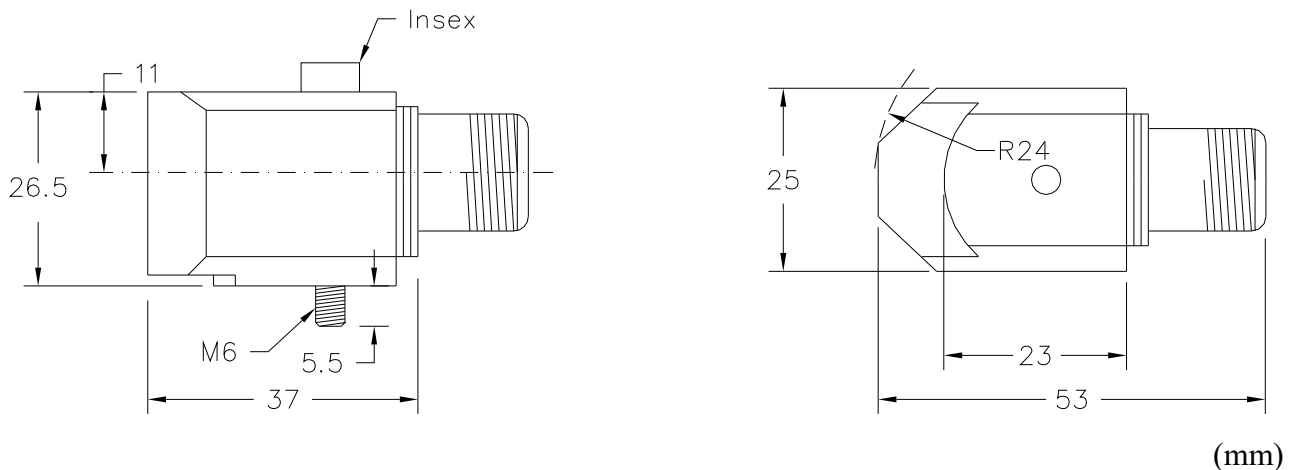
VAL0116214 / SKC9691128



### ВИБРАЦИОННЫЙ ДАТЧИК РУКОВОДСТВО ДЛЯ ПОЛЬЗОВАТЕЛЕЙ

Valmet 

## 1 КОНТУРНЫЙ ЧЕРТЕЖ



## 2 ТЕХНИЧЕСКАЯ СПЕЦИФИКАЦИЯ

№:	VIM-T2 / VAL0116214 / SKC9691128
Установочный болт:	M6, (включен)
Установочный крутящий момент:	3.4 Гн/м (30 дюйм-фунт сила)
Подключение:	2-полюсный контакт для кабеля K-VIMS25
Температурный диапазон:	-50 до +120 °С
Вес:	70 г

## 3 ОПИСАНИЕ

Датчик VIM-T2 является акселерометром для измерения радиальных вибраций на рафинере. Датчик смонтирован на корпусе вала и подключен через кабель K-VIMS25 к монитору блока, VIM-RM1, в отсеке RMS .

## 4 СВЯЗЬ С НАМИ

По вопросам закупок, разработки, производства и обслуживания:

### Dametric AB

Jägerhorns Väg 19, SE 141 75 Kungens Kurva, Sweden (Швеция)  
 Тел.: +46-8 556 477 00 Факс: +46-8 556 477 29  
 e-mail: [service@dametric.se](mailto:service@dametric.se) Веб-сайт: [www.dametric.se](http://www.dametric.se)

dametric 

Valmet 