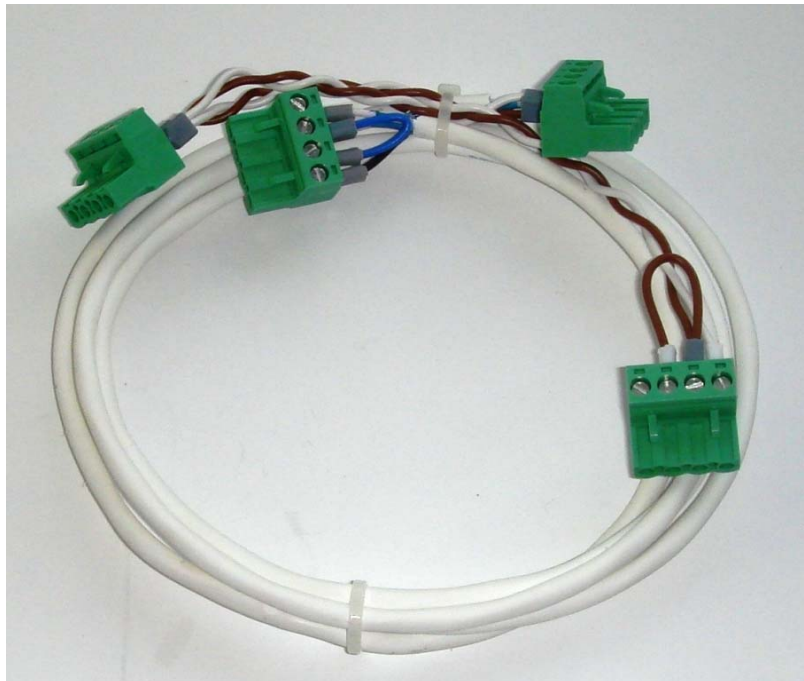


dametric 

K-CANRMSDD

VAL0326144



INTERN CAN KABEL
FÖR RMS-DD/Service-Panel

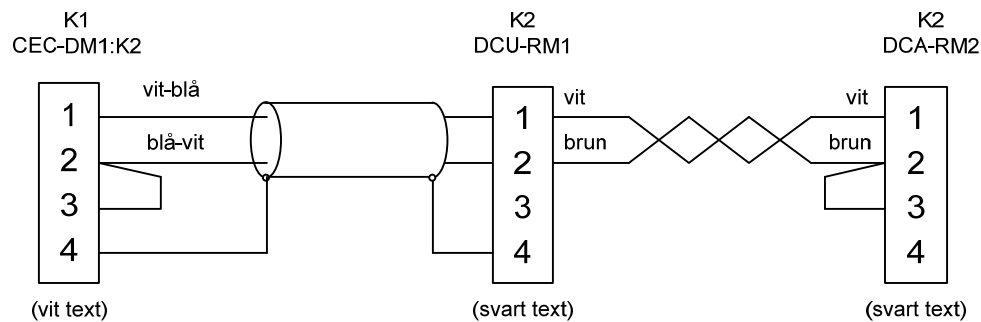
BESKRIVNING

Valmet 

1 SPECIFIKATION

| | |
|--------------|---|
| Funktion | CAN-förbindelse mellan CEC-DM1, DCA-RM2 och DCU-RM1 i ett system med service-panel för RMS-DD1. |
| Längd | ca 1.2 m |
| Kontakt | 3st 4-poliga jackbara kontaktdon |
| Kabeltyp | skärmad bus-kabel/partvinnade enkelledare |
| Hölje | PVC |
| Temp. område | -10 till +55°C |

2 KOPPLINGSSCHEMA



3 KONTAKT

Utveckling, produktion och underhåll:

Dametric AB

Jägerhorns Väg 19, 141 75 Kungens Kurva

Telefon: 08-556 477 00

Telefax: 08-556 477 29

E-post: service@dametric.se

Websida: www.dametric.se

dametric 

Valmet 