

dametric 

K-GTS

VAL0122955 / SKC9263965



TDC 电缆描述



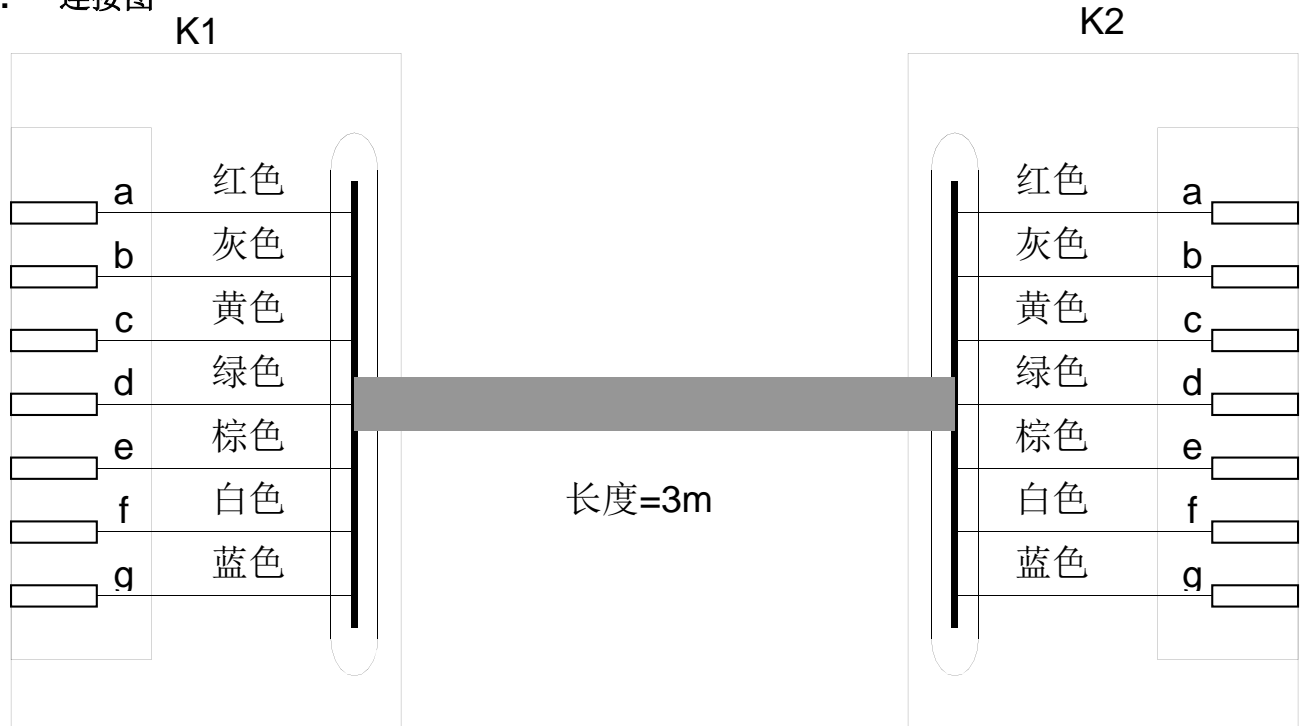
1. 描述

K-GTS 电缆受高度保护，并且带有密封的 TDC 传感器触点。它取代 K-GT 电缆用于安装在恶劣环境中。

触点通过（带螺纹的）螺母紧固到 TDC 传感器上，可以避免产生弯曲。1994 年 8 月以后生产的所有 TDC 传感器都将带有螺纹。

传感器与螺母之间用标准 O 型环垫圈密封，螺母与电缆之间则用 Shamban 垫圈密封。这种密封方式可以使触点在保持自然接触力的温度下轴向移动。

2. 连接图



3. 联系方式

销售、开发、生产和服务：

Dametric AB

Jägerhorns Väg 19, 141 75 Kungens Kurva, Sweden

电话：+46-8 556 477 00

传真：+46-8 556 477 29

邮箱：service@dametric.se

网站：www.dametric.se

dametric 

Valmet 