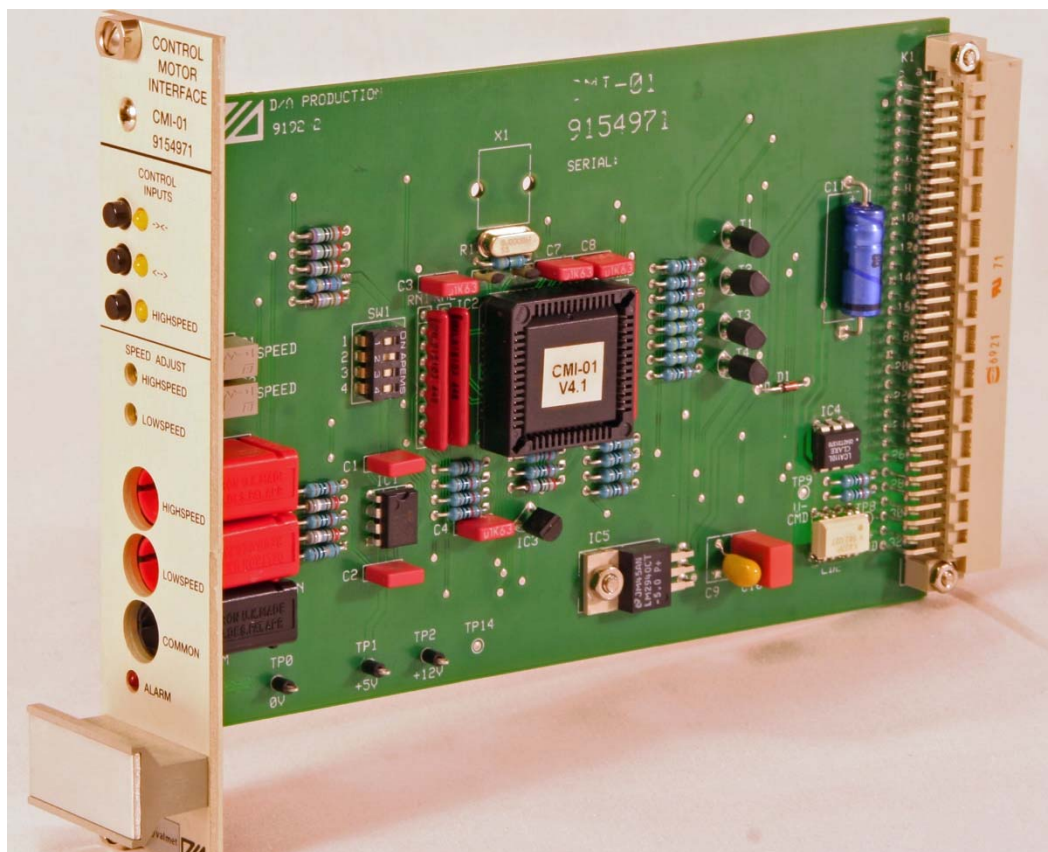


dametric 

CMI-01

VAL0122827 / SKC9154971



CONTROL MOTOR INTERFACE

MANUAL

Valmet 

Innehåll

1 KOMPONENTPLACERING 2

2 BESKRIVNING 3

3 TEKNISKA DATA 4

4 INSTÄLLNING 5

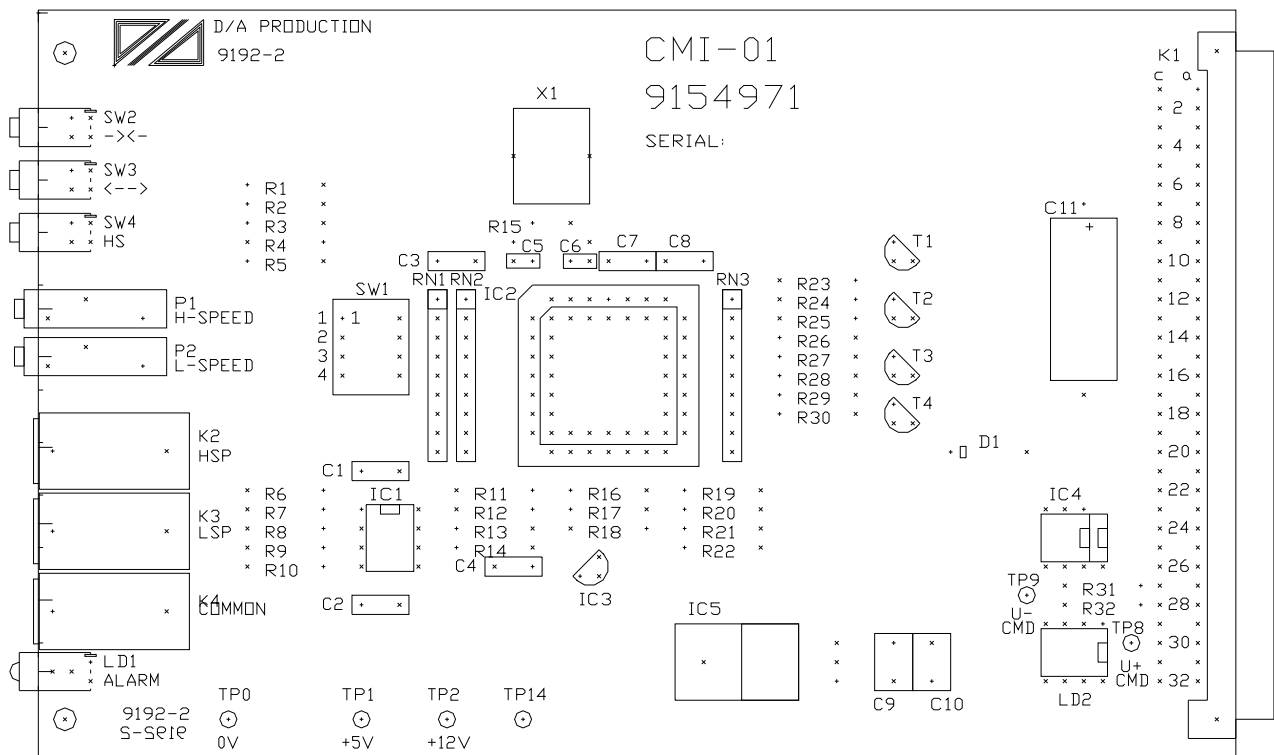
5 JUSTERING 5

 5.1 HIGH SPEED 5

 5.2 LOW SPEED 5

6 KONTAKT 5

1 KOMPONENTPLACERING



2 BESKRIVNING

Denna enhet används tillsammans med drivkort CMD-RM1 eller CMD-RM2 för att tillsammans driva en elektrisk stegmotor.

CMI-01 genererar klockpulser till drivkortet, vilken i sin tur genererar drivströmmar till motorn. Enheterna är avsedda att användas tillsammans med 5-fas eller 2-fas stegmotorer med seriell lindning.

Enheten styrs av digitala ingångsmoduler i CMR-enheten, vilka anpassas för estern styrspänning. Beroende på styrsignalerna, genereras pulser till drivkortet i 3 olika fall.

ENKELSTEG: Om styrsignalen är kortare än 500 ms, genereras det antal klockpulser vilket motsvarar en rotorförflyttning på 0.01 mm.

LÅGHASTIGHET: Om styrsignalen är längre än 500 ms, genereras en pulsfrekvens vilket motsvarar en rotorförflyttning på 0.05 mm/s.

HÖGHASTIGHET: Om ingången för höghastighet aktiveras samtidigt med styrsignalen, genereras en pulsfrekvens vilket motsvarar en rotorförflyttning på 0.25 mm/s.

Beroende på att olika raffinör-typer har olika gängstigning på styr-tappen till hydrauliksystemet, kan 4 olika kombinationer av frekvenser väljas. Se vidare punkt 4, inställningar.

Från denna fasta inställning, kan både låghastighet och höghastighet var för sig justeras. Detta sker med flervarviga potentiometrar i kortets front.

HÅLLMOMENT: Om denna ingång aktiveras så fås hållmoment på stegmotorn.

Notera följande om kortrevisioner.

Mjukvaran i kortet har reviderats under 2004 för att kunna hantera två typer av stegmotorkort och därmed två typer av stegmotorer.

Om kortet har en lägre mjukvarurevision än 4.0 så kan det endast hantera CMD-RM1 samt tillförande 5-fas stegmotor. Detta påverkar inställningsmöjligheterna under punkt 4.

Om kortet har 4.0 eller högre så kan det dessutom hantera CMD-RM2 samt tillhörande 2-fas stegmotor.

3 TEKNISKA DATA

Artikelnummer:	CMI-01 / VAL0122827 / SKC9154971
Matningsspänning:	+10 Vdc, $\pm 20\%$, 0.5 A, max
Intern spänning:	+5 Vdc, ej isolerad från matningsspänningen
Kortstorlek:	L=160 mm, H=100 mm, T=30 mm (6TE)
Panelinställningar:	HIGH SPEED, LOW SPEED: 15-varvs trimpotentiometrar
Inställningsområde:	50 till 150 % av nominell inställning
Panelindikatorer:	-><-, <-->, HIGH SPEED : Gula lysdioder indikerar aktiverad ingång ALARM: Röd lysdiod vilken indikerar oaktiverad utgång.
Larmingång:	Avsedd för reläslutning på drivkort (CMD-RM1 / CMD-RM2)
Digitala ingångar:	Optoisolerade digitala ingångar från ingångsmoduler. Impedans: 2 k Ω . Spänningsnivå: 5 Vdc.
DI+CMTO	Skivor ihop
DI+CMAP	Skivor isär
DI+CMHS	Höghastighet
Extra styringångar:	Optoisolerad digital ingång från CMR-rackens moderkort
DI+CMT	Hållmoment. Hållmomentet är endast aktiverat då motorn inte roterar samt då denna ingång kopplas till utgång U+CM
DI+CM3	Inte använd
Larmutgång:	Transistor utgång för relä på CMR-rackens moderkort Max ström, 0.1 A
DO+CMAL	Control Motor Alarm. Normalt dragen, men faller om larmingången inte aktiveras samt ca 5 sekunder efter spänningspåslag.
Extra utgång:	Optoisolerad P-kanal utgång. PNP transistorn är ansluten till positiv spänning på CMD-kortet. Spänningen är relaterad till CM-GND (K4/12 på CMR-01). Max ström, 0.1 A.
DO+CM4	Inte använd

4 INSTÄLLNING

4.1 Gängstigning för styrtapp, mm /360 grader

Gängstigning (mm)	1.0	1.41	2.0	0.5
SW1/1	on	off	on	off
SW1/2	on	on	off	off

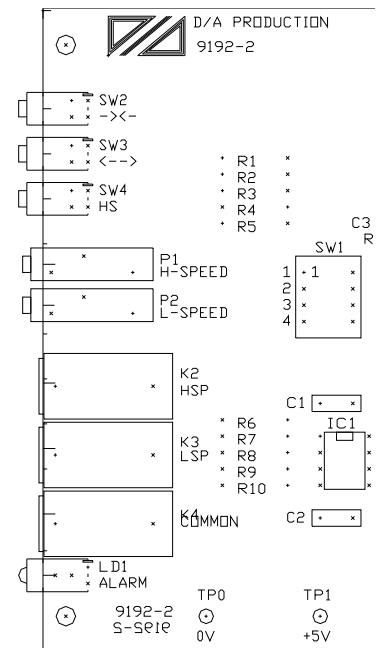
Standardinställning: /1 = on /2 = off /3 = on /4 = on

4.2 Välj typ av stegmotordrivkort, CMD-RM1 eller CMD-RM2 (endast rev. 1.1 eller högre)

SW1/3 on = CMD-RM2
 off = CMD-RM1

4.3 Välj stegmotorriktning (endast för CMD-RM2 och rev 1.1 eller högre)

SW1/4 on = Normal riktning
 off = Omvänd riktning



5 JUSTERING

5.1 HIGH SPEED

Anslut en digital voltmeter mellan "HIGHSPEED" (+) och "COMMON" (-).
 Avläs voltmeteren och justera potentiometer "HIGHSPEED".

Värdet kan justeras mellan 0.50 och 1.50V.

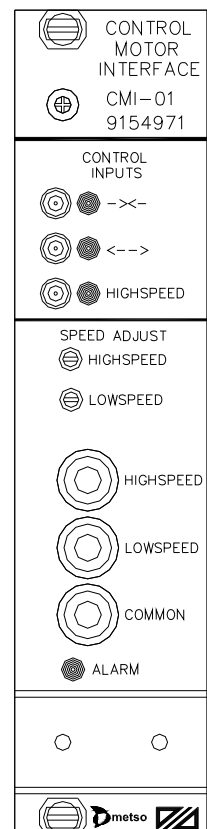
1.00V innebär 0.25mm/s, 0.50V innebär 0.125mm/s och 1.50V innebär 0.375 mm/s.

5.2 LOW SPEED

Anslut en digital voltmeter mellan "LOWSPEED" (+) och "COMMON" (-).
 Avläs voltmeteren och justera potentiometer "LOWSPEED".

Värdet kan justeras mellan 0.50V och 1.50V.

1.00V innebär 0.05mm/s, 0.50V innebär 0.025mm/s och 1.50V innebär 0.075 mm/s



6 KONTAKT

Utveckling, produktion och underhåll:

Dametric AB

Jägerhorns Väg 19, 141 75 Kungens Kurva

Telefon: 08-556 477 00

Telefax: 08-556 477 29

E-post: service@dametric.se

Websida: www.dametric.se

dametric 

Valmet 