

dametric 

AGS-HM-H4

MANUAL



HUS TILL AGS-GIVARE



Innehåll

1	ALLMÄNT	2
2	ELEKTRISKA ANSLUTNINGAR.....	2
3	MEKANISK ANSLUTNING	2
4	KONTURRITNING	3
5	ARTIKELNUMMER.....	3
6	DOKUMENTREVISION	3
7	KONTAKT	3

1 Allmänt

Huset är huvudkomponenten i en AGS-givare och innehåller elektronik, stegmotor, inställningsanordning samt kontaktdon. Huset kompletteras med en hållare och en mätspets för mekanisk anpassning till raffinören.

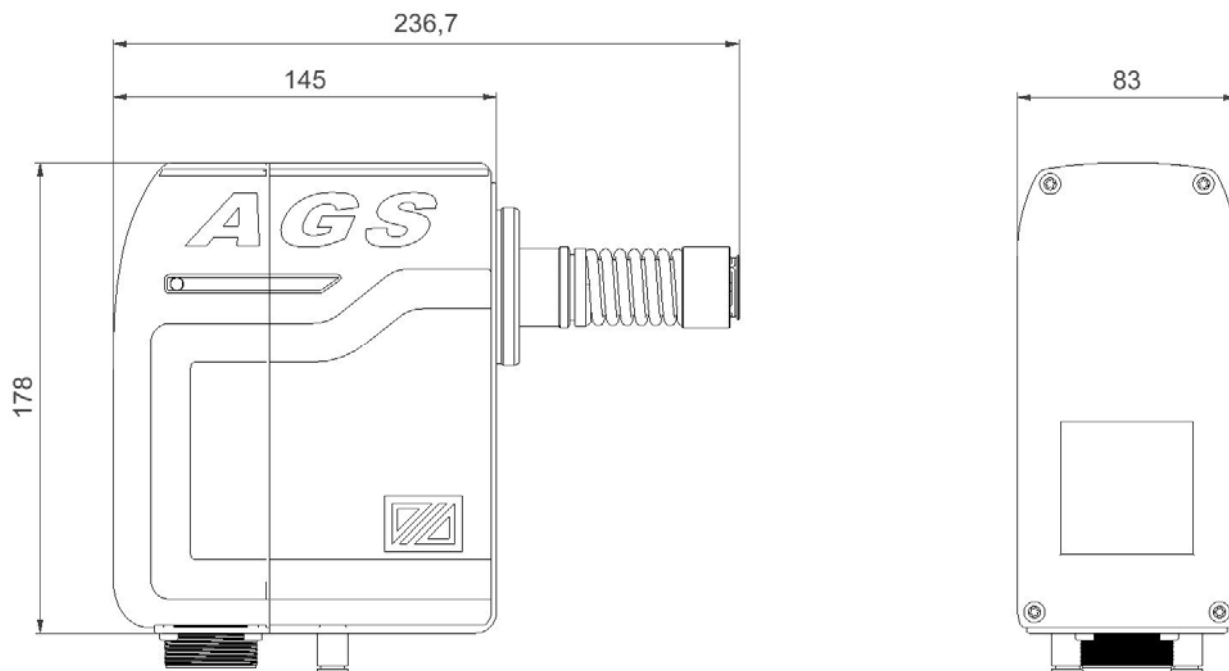
2 Elektriska anslutningar

AGS-huset är elektriskt anslutet till ACM-enheten (ACM = AGS Control Module) vilken är placerad i elskåpet för raffinören.

3 Mekanisk anslutning

Mätspetsen ansluts till AGS-huset genom en speciell patenterad bajonettkoppling. Denna frigör automatiskt mätspetsen vid byte och styrs av programvaran från en Panel-PC i elskåpet. Hållaren är låst till huset med en låsmutter. Låsmuttern innehåller ett lager vilket betyder att inget axiellt spel som kan påverka uppmätt malspalt tillåts. Tack vare anordningen kan hållaren dessutom roteras utan att låsmuttern lossas.

4 Konturritning



5 Artikelnummer

Dametric	SKC	Valmet
AGS-HM-H4	SKC1715499	VAL0320980

6 Dokumentrevision

2019-10-14/BL: Kompletterat med SKC-nummer.

7 Kontakt

Utveckling, produktion och service:

Dametric AB

Jägerhorns väg 19, 141 75 Kungens Kurva

Telefon: 08-556 477 00

E-mail: service@dametric.se Hemsida: www.dametric.se

dametric 

Valmet 