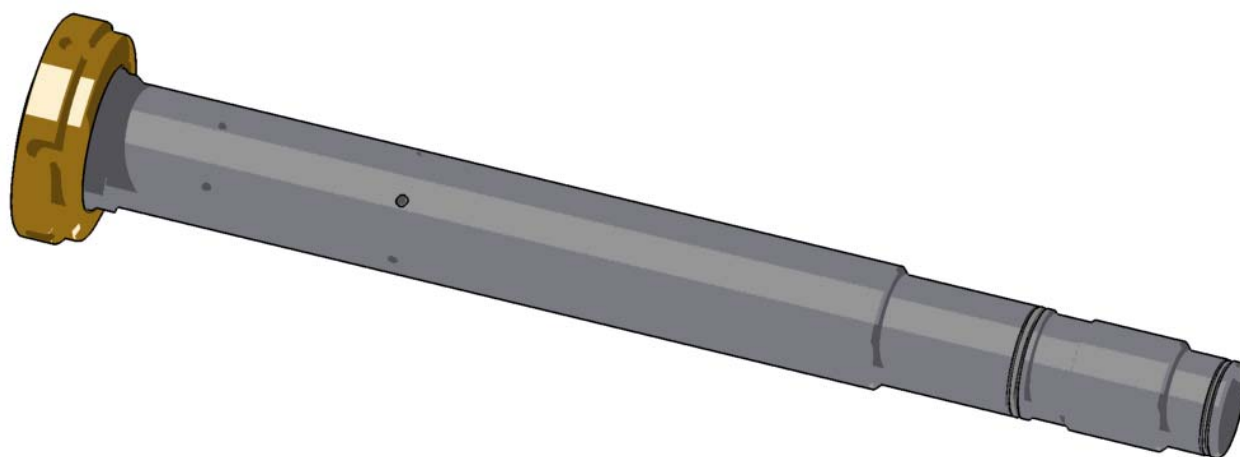


# AGS-SP-TW60-H

HÅLLARE TILL AGS-TW60 GIVARE



## BESKRIVNING

dametric 

## Innehåll

1	ALLMÄNT .....	2
2	TÄTNINGAR - ISOLATION.....	2
3	MONTERING .....	2
4	STYCKLISTA.....	3
5	METSO ARTIKELNUMMER .....	3
6	KONTURRITNING .....	3
7	KONTAKT.....	3

### 1 ALLMÄNT

Hållaren är en anpassning mellan AGS-givaren och raffinörens stator. Det finns flera typer av hållare med olika mått, gängor samt tätningar. AGS-SP-TW60-H är avsedd för AGS-TW60 vilken är avsedd för en TW60-raffinör från Andritz.

Hållaren ingår i en komplett AGS givare men kan även köpas som reservdel. Den bör ersättas då gängor eller tätningsytan mot AGS-spetsen har skadats.

### 2 TÄTNINGAR - ISOLATION

Hållarens insida mot malsidan används som tätningsyta mot mätspetsen. Var därför försiktig då denna rengörs och använd endast mjuka trasor. Då ytan är repig så måste hela hållaren ersättas med en ny.

Insidan av hållaren är även belagd med ett teflonskikt vilket skall isolera elektriskt mellan mätspets och hållare. Om skiktet skadas/repas så kan detta resultera i att impedansmätningen inte längre fungerar. Man får inte använda ledande pasta, typ kopparpasta, mellan spets och hållare. Då mätspetsen byts så torkas lämpligen insidan av hållaren ren med en torr trasa och det fett som finns på den nya mätspetsen räcker till som smörjning.

### 3 MONTERING

Hållaren monteras direkt på AGS-huset (AGD-HM3) och mätspetsen (AGS-XP-450) monteras efteråt. Använd ”Holder Exchange” sekvensen på PanelPC’n för att montera/demontera mätspets och hållare. Flänsmuttern mellan AGS-hus och hållare skall alltid vara helt åtdragen och endast lossas då hållaren byts eller då hållaren skall skruvas in i statorn en längre sträcka.

Kom ihåg att kontrollera att flänsmuttern är fullt åtdragen då givarmontaget är avslutat.

Gängan mellan de två tätningarna ska smörjas med gängpasta.

## 4 STYCKLISTA

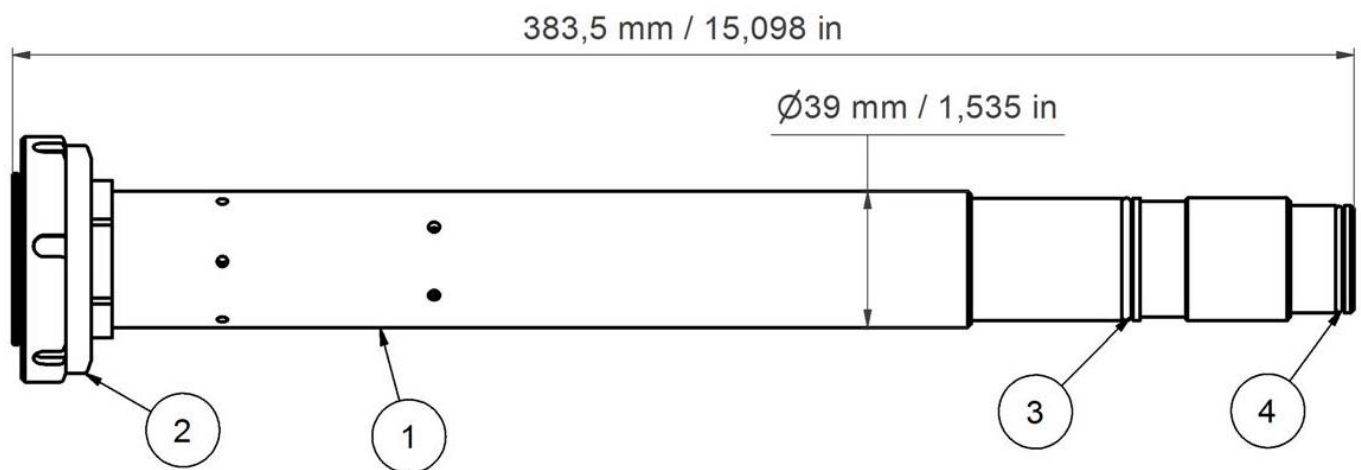
Hållaren består av följande detaljer vilka kan beställas separat:

- |   |                |                       |
|---|----------------|-----------------------|
| 1 | AGD-H-TW60     | Hållare, TW60         |
| 2 | AGD-MP1        | Låsmutter mot AGS-hus |
| 3 | O-R-29,82*2,62 | O-ring                |
| 4 | O-R-26,7*1,78  | O-ring                |

## 5 METSO ARTIKELNUMMER

VAL0329367

## 6 KONTURRITNING



## 7 KONTAKT

Utveckling, produktion och underhåll:

### Dametric AB

Jägerhorns Väg 19, 141 75 Kungens Kurva

Telefon: 08-556 477 00

Telefax: 08-556 477 29

E-post: [dametric@dametric.se](mailto:dametric@dametric.se)

Websida: [www.dametric.se](http://www.dametric.se)

dametric 