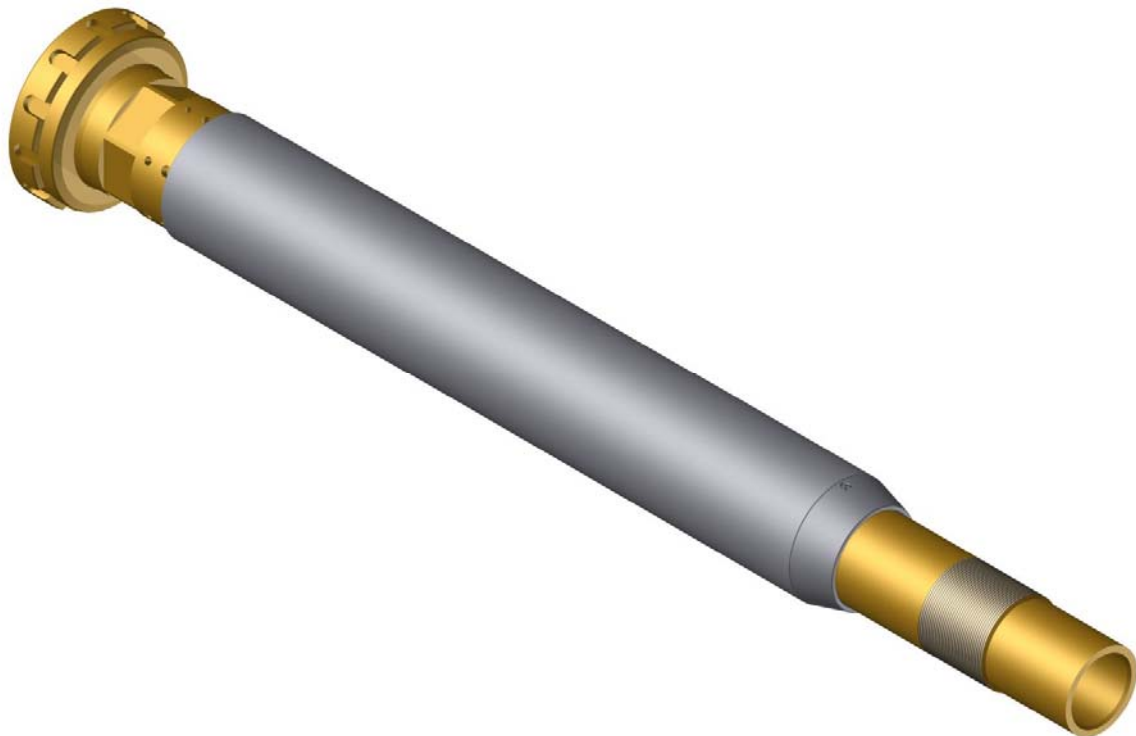


dametric 

AGS-SP-I76S-H

BESKRIVNING



Valmet 

HÅLLARE TILL AGS-I76S GIVARE

INNEHÅLL

1	ALLMÄNT	2
2	TÄTNING	2
3	MONTERING	2
4	KONTURRITNING	3
5	VALMET ARTIKELNUMMER	3
6	KONTAKT	3

1 ALLMÄNT

Hållaren i en AGS givare är den mekaniska anpassningen mellan raffinörens statorplatta och AGS-givarens hus och mätspets. För olika raffinörer så finns ett antal olika hållare avseende längd, tätning och gänga.

AGS-SP-I76S-H passar till planzonen i RGP-76/82CD raffinörer från Metso.

Hållaren ingår i en komplett AGS-givare och förväntas ha en livslängd av ca 2 år. Beroende på trasiga gängor, kaviterad stödyta eller dåliga tätningsytor så kan hållaren behöva bytas ut tidigare. Hållaren skall därför kontrolleras vid varje spetsbyte och vid behov bytas ut.

2 TÄTNING

Hållaren inkluderar inga yttre tätningar då denna tätas mot statorplattan med hjälp av en tätningsfläns med o-ringar.

3 MONTERING

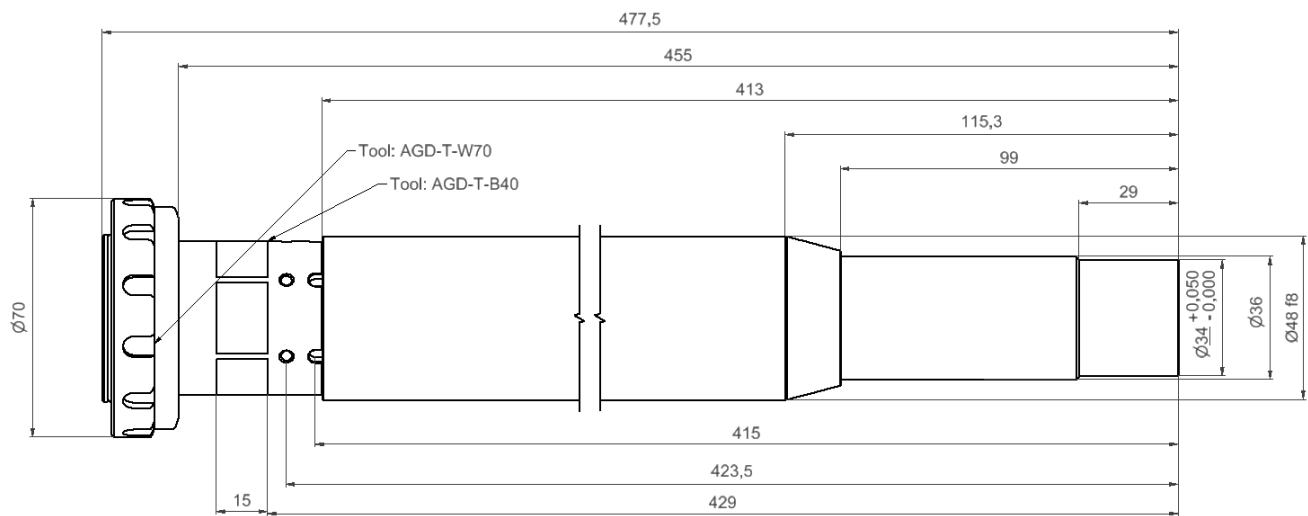
Hållaren monteras direkt till AGS-huset (AGD-HM3 eller AGS-HM-H4) och därefter kan mätspetsen monteras.

Lossa på flänsmuttern, montera hållaren till huset, skruva på och drag fast flänsmuttern.

Dra fast flänsmuttern ordentligt och håll denna åtdragen hela tiden. Hållaren bakre del inkluderar i ett kullager vilket gör att givarhållaren kan roteras under montaget.

Montera därefter mätspetsen.

4 KONTURRITNING



5 VALMET ARTIKELNUMMER

Valmet art. no.: VAL0320617.

6 KONTAKT

Utveckling, produktion och underhåll:

Dametric AB

Jägerhorns Väg 19, 141 75 Kungens Kurva

Telefon: 08-556 477 00

E-post: ags@dametric.se

Telefax: 08-556 477 29

Websida: www.dametric.se

dametric 

Valmet 