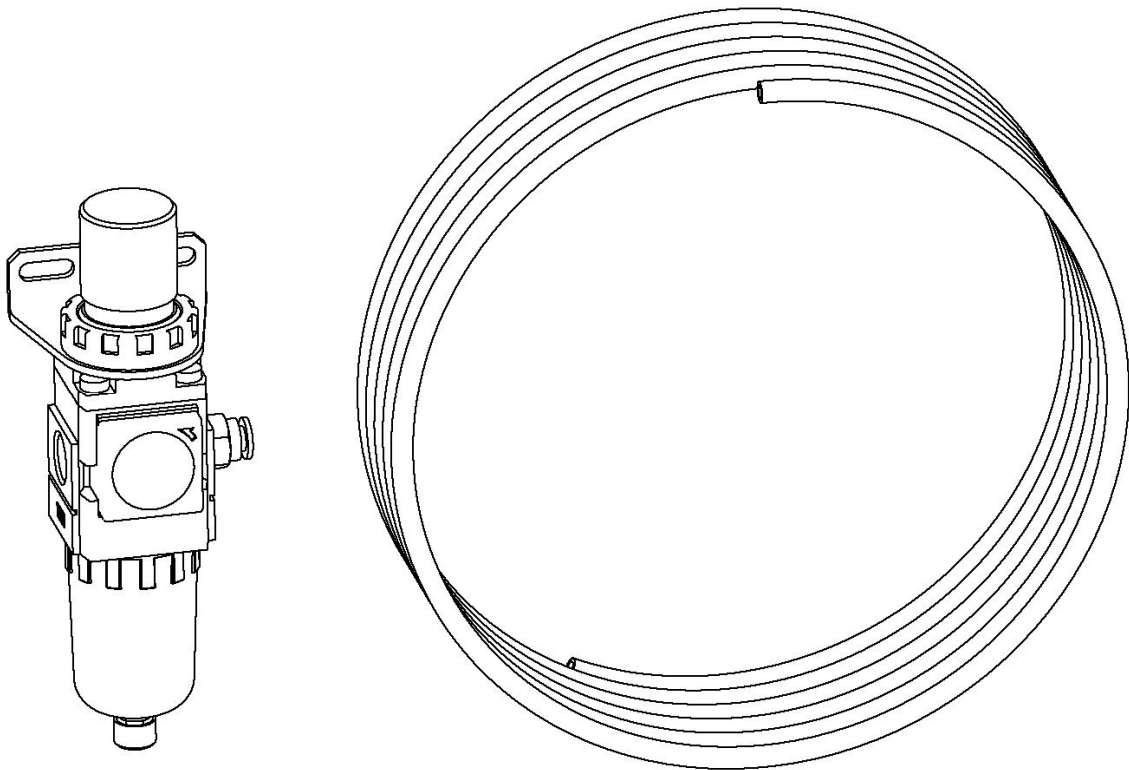


dametric 

AGS-SP-CS1

LUFT-KYL-SYSTEM FÖR EN AGS GIVARE



BESKRIVNING

Innehåll

1	ALLMÄNT	2
2	SPECIFIKATION.....	2
3	LUFTFÖRBRUKNING	2
4	MONTERING	3
5	KONTURRITNING	3
6	VALMET ARTIKELNUMMER	3
7	KONTAKT.....	3

1 Allmänt

AGS-SP-CS1 är ett luft-kyl-system för en AGS-givare. Det innehåller en tryckregulator, luftfilter samt en luftslang vilken ansluts direkt till AGS-givaren.

Systemet förutsätter att det matas med ren och torr instrumentluft. Denna monteras på eller nära kopplingsboxen för AGS-givaren så att luftslangen kan monteras längs den 3m långa kabeln mellan box och givare. En enhet matar en AGS-givare.

2 Specifikation

Kylluft:	Luften måste vara torr och ren enligt specifikationen ISA S73-1975(R1981). Lufttemperaturen måste vara minst 10 ° lägre än omgivningen.
Luftanslutning:	G1/4 gänga. Passande koppling monteras vid installationen
Luftslang till AGS:	6mm, svart, 3.5 m lång
Maximalt anslutningstryck:	1 MPa (= 10 bar, = 145 PSI)
Justerbart område	0.01 till 0. 20 MPa (1.5 – 29 PSI)
Normalt inställningstryck	0.05 MPa (7.2 PSI)
Visning:	Tryckindikator, 0 – 0.20 MPa, (0-29 PSI)
Luftfiltergrad:	5 mikron
Dränering:	Manuell

3 Luftförbrukning

Luftförbrukningen beror på inställt tryck:

Tryck		luftförbrukning
MPa	PSI	liter/minut
0.02	2.9	24
0.04	5.8	36
0.05	7.2	40 Rekommenderad inställning
0.06	8.7	50
0.08	11.6	60
0.10	14.5	70

Luftförbrukningen är uppmätt med en 3.5 meter lång slang till AGS-givaren.

4 Montering

Enheten monteras på locket till kopplingsboxen, KB-AGS1R, eller nära denna.

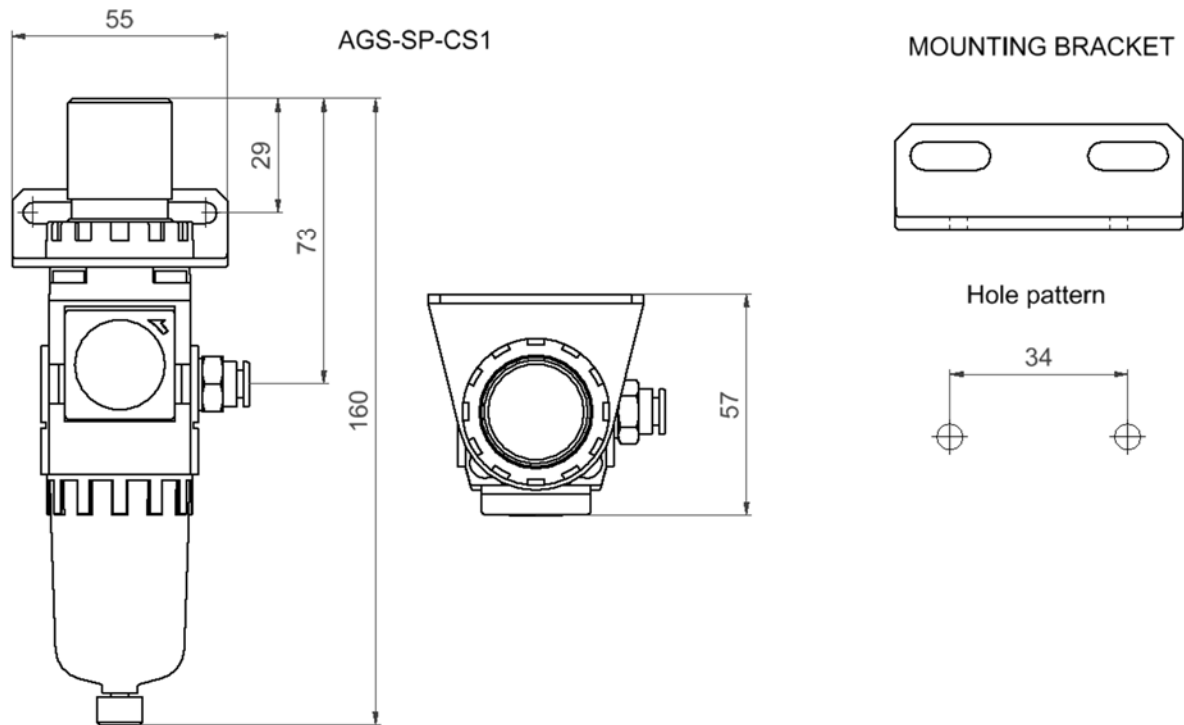
Fäst luftslangen längs AGS-kabeln m.h.a. buntbanden. Slangen kan kapas till valfri längd.

Montera lämplig luftkoppling för matning till enheten, gängan är G1/4.

Använd isolerande luftslang för den inkommande luften och placera denna fritt från varma delar runt raffinören.

Lyft ratten till tryckregulatorn och justera till önskat tryck, normalt 0.05MPa. Tryck sedan ned ratten så den låses.

5 Konturritning



6 Valmet artikelnummer

Valmet artikelnummer: VAL0322341.

7 Kontakt

Utveckling, produktion och underhåll:

Dametric AB

Jägerhorns Väg 19, 141 75 Kungens Kurva

Telefon: 08-556 477 00

Telefax: 08-556 477 29

E-post: ags@dametric.se

Websida: www.dametric.se

dametric 

Valmet 