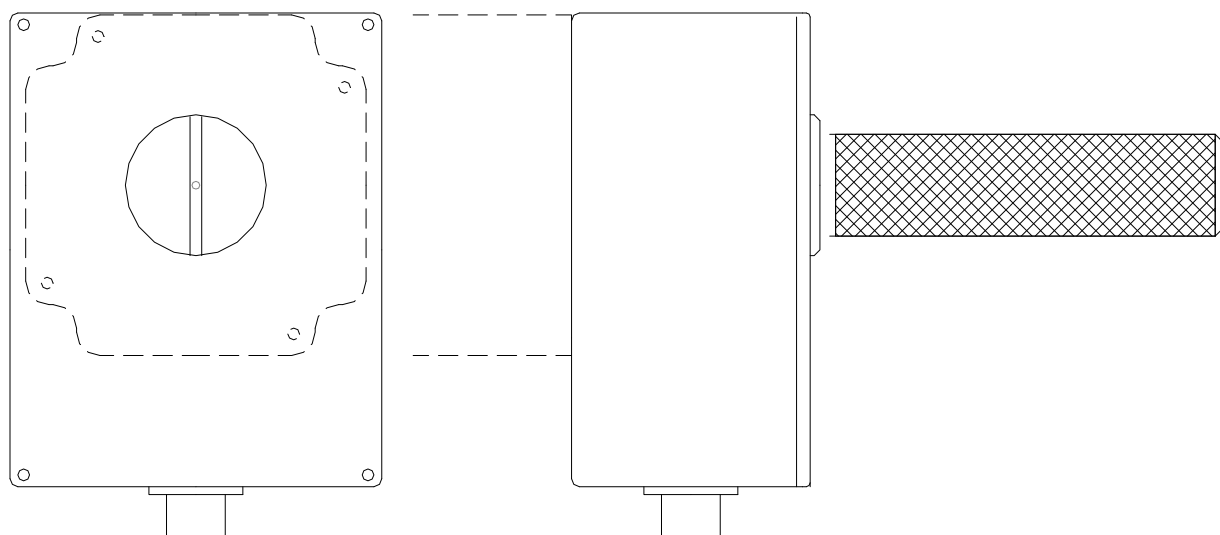

dametric 

AT-04

VAL0122724 / SKC9020225



VINKELGIVARE
TILL STEGMOTOR VRDM 5910

ANVÄNDARMANUAL

Valmet 

Innehåll

1	TEKNISKA DATA	2
2	RESERVDELSLISTA	2
3	MONTERINGSANVISNING.....	3
3.1	Montering på stegmotor.....	3
3.2	Montering av handtag	3
4	KONTURRITNING.....	3
5	KOPPLINGSSHEMA	4
6	KONTAKT.....	4

1 TEKNISKA DATA

Artikelnummer	VAL0122724 / SKC9020225.
Utförande	För vinkel-mätning av axel på stegmotor typ Berger&Lahr VRDM 5910/50B.
Tillval	Handtag kan beställas som separat artikel.
Kapsling	Svartlackerad aluminiumlåda, ej tät
Upplösning	10 pulser per varv
Givare	2 st induktiva, diameter = 12mm, längd = 30mm
Anslutning	6-polig kontakt med bajonett

2 RESERVDELSLISTA

D/A-NUMMER	SKC NUMMER	BENÄMNING
IG-12V	SKC9021918	INDUKTIV GIVARE 12mm
AT1-KUG	SKC9020153	KUGGHJUL
IGH-12	SKC9021925	HÅLLARE FÖR IG-12V
AT1-HAN	SKC9020115	HANDTAG

3 MONTERINGSANVISNING

3.1 Montering på stegmotor.

Beroende på utförande, så kan denna montering vara utförd vid leverans, alternativt måste utföras vid installation.

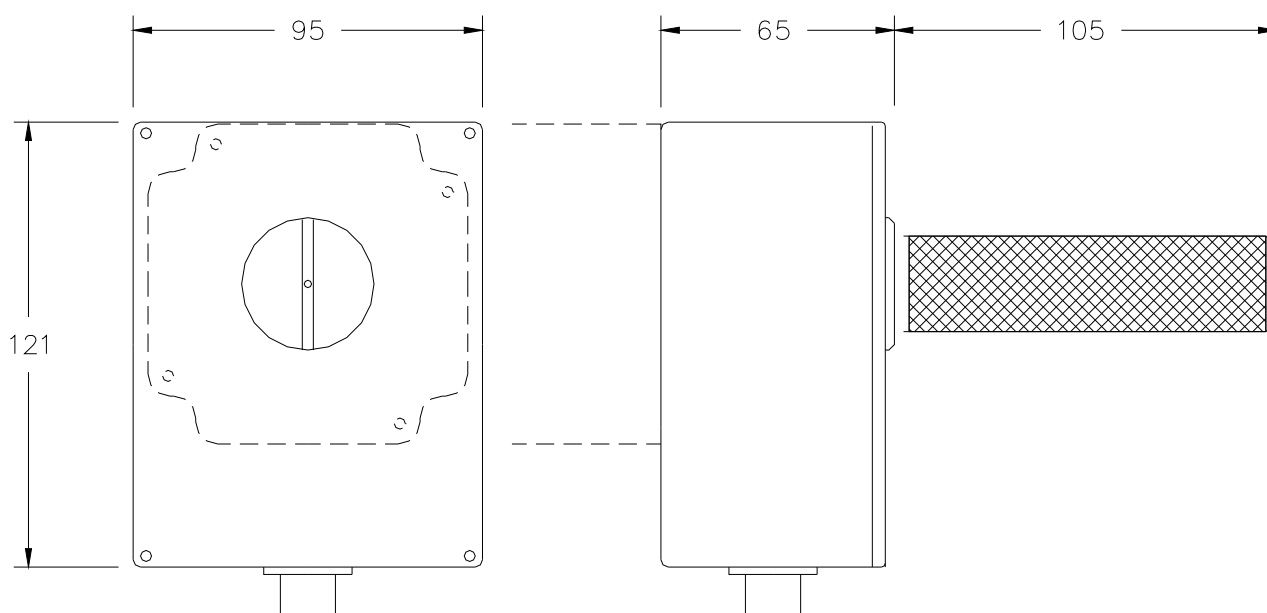
- Demontera de 4 skruvar som håller motorns baksida.
- Demontera locket på AT-04.
- Montera AT-04 på motorn med 4 st rostfria skruvar (MCS 3*20). Vänd lådan så att kontakten är vänd åt samma håll som anslutningen på motorn. Lås skruvarna med gäng-låsning (tex Loctite 290).
- Montera kugghjulet på motoraxeln. Lämna ca 1 mm distans mellan kugghjul och botten. Kugghjulet låses med 2 st insex-skruvar vilka i sin tur låses med gäng-låsning (tex Loctite 290).
- Kontrollera att avståndet mellan kugghjulets utstående del och till resp. givare är 1 ± 0.2 mm.
- Montera locket på AT-04.

3.2 Montering av handtag

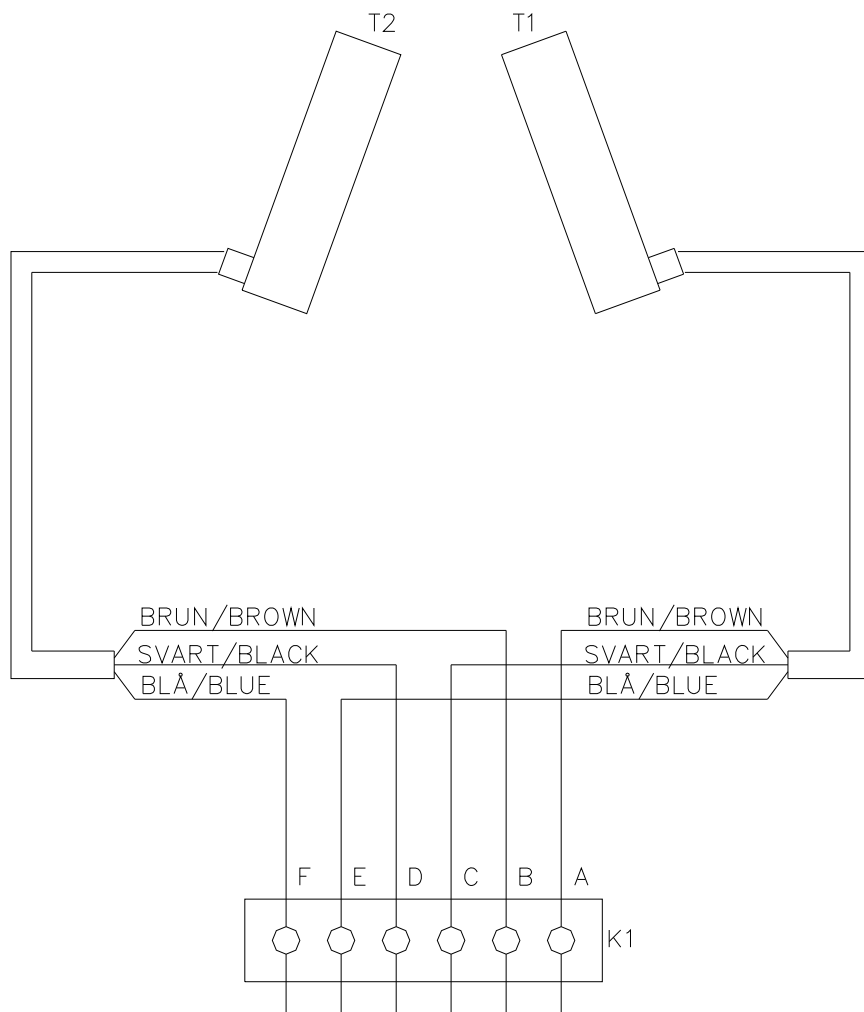
Handtag finns som tillbehör och beställs separat.

- Demontera locket på AT-04.
- Demontera blindpluggen i locket.
- Montera handtaget på kugghjulet med 3 st insex-skruvar. Lås dessa skruvar med gäng-låsning (tex Loctite 290).
- Montera locket på AT-04.

4 KONTURRITNING



5 KOPPLINGSSCHEMA



6 KONTAKT

Utveckling, produktion och underhåll:

Dametric AB

Jägerhorns Väg 19, 141 75 Kungens Kurva

Telefon: 08-556 477 00

E-post: service@dametric.se

Telefax: 08-556 477 29

Websida: www.dametric.se

dametric 

Valmet 