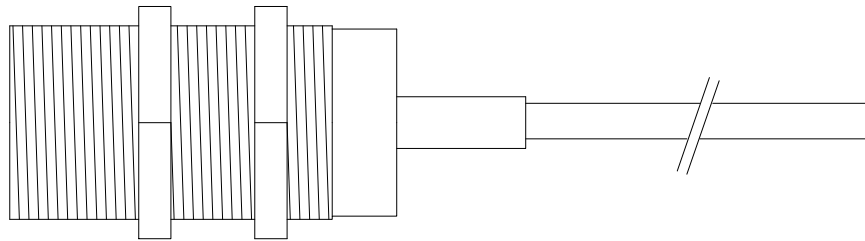


dametric 

IG-30

VAL0122851 / SKC9069808



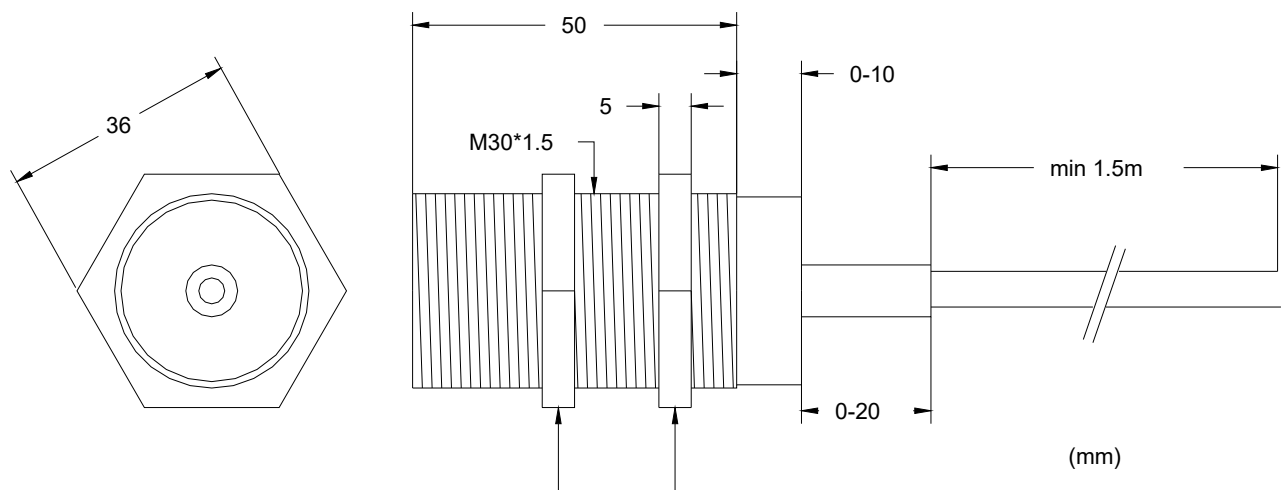
INDUKTIV GIVARE
FÖR SAFESET MONITOR
MANUAL

Valmet 

Innehåll

1	KONTURRITNING.....	2
2	TEKNISKA DATA.....	2
3	MONTERINGSANVISNING.....	3
3.1	INDEX.....	3
3.2	GIVARE.....	3
4	KOPPLINGSSCHEMA.....	4
5	KONTAKT.....	4

1 KONTURRITNING



2 TEKNISKA DATA

Artikelnummer: IG-30 / VAL0122851 / SKC9069808
 Mätavstånd: 10 mm
 Anslutning: 3-ledad kabel. Anslutes till KB-01 kopplingsbox.
 Vikt: 0.1 kg.

3 MONTERINGSANVISNING

3.1 INDEX

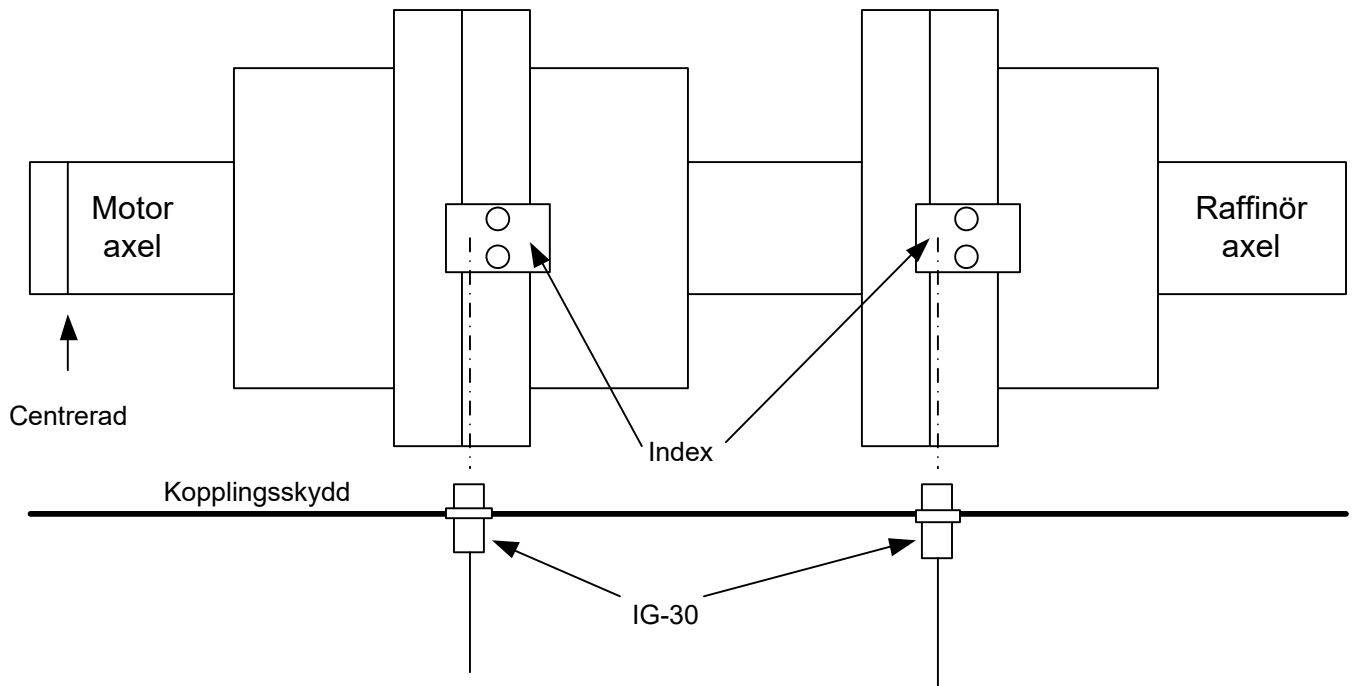
Montera mätindexet på någon av skruvarna till axelkopplingen.

Indexet skall ha en mätyta på minst 100 * 50 mm, vara minst 5 mm tjock och vara gjord av magnetiskt ledande stål.

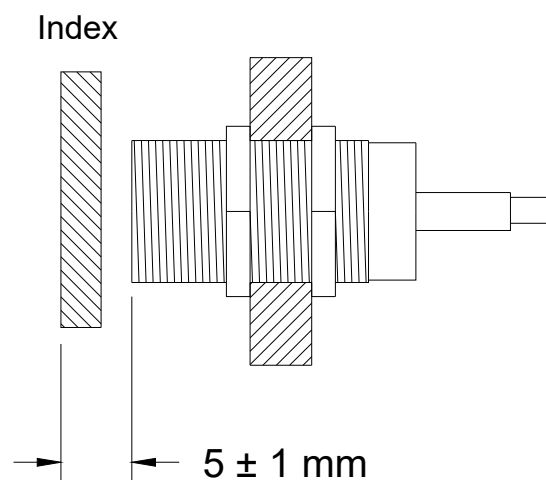
3.2 GIVARE

Montera givaren i undre halvan av skyddskåpan, riktad mot mätindexet. Axels axiella mittläge måste beaktas innan givarna läge axiellt bestäms.

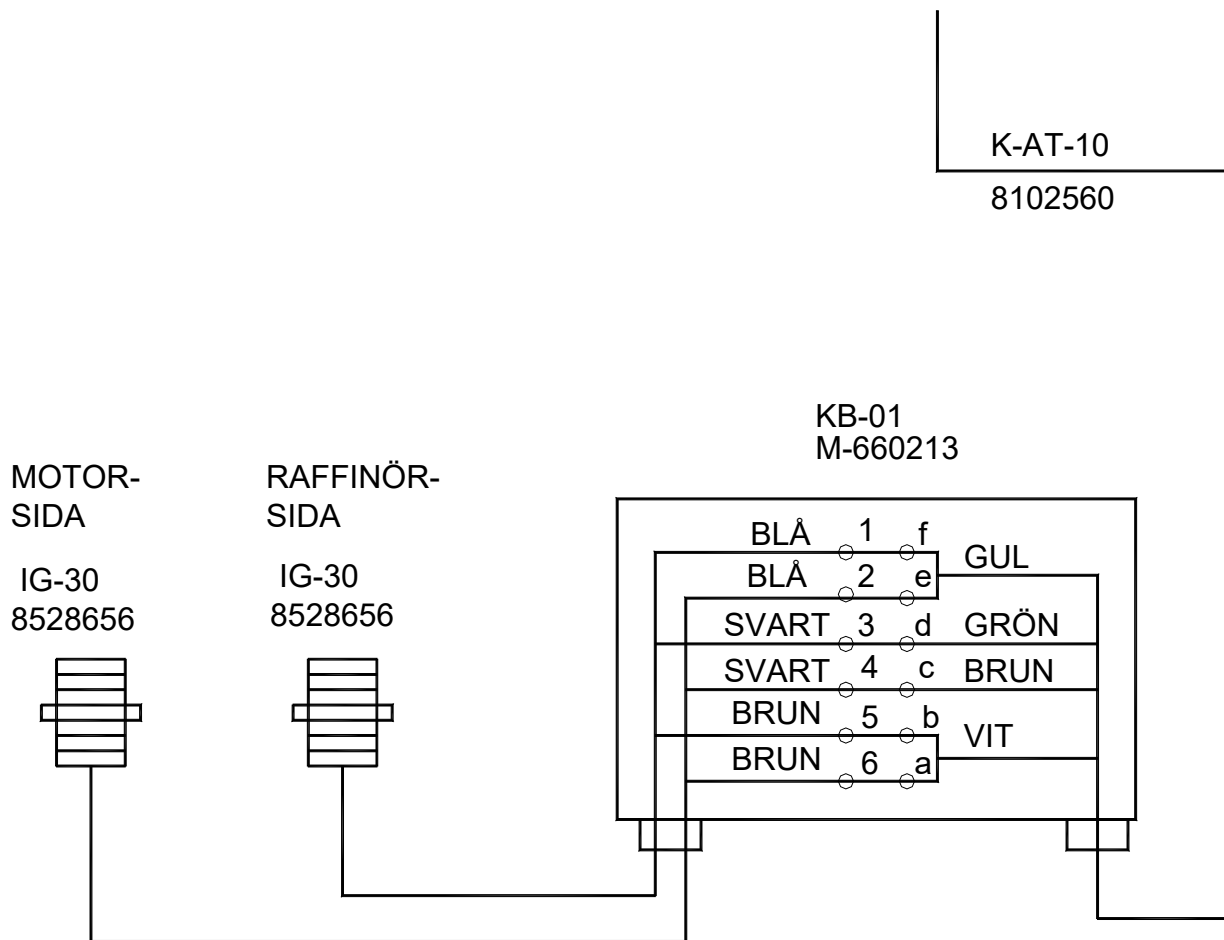
Montera givaren så att dessa centreras mot enpunkt mitt emellan indexets kant och dess fästbultar.



Justera avståndet mellan givare och index till 5 ± 1 mm.



4 KOPPLINGSSCHEMA



5 KONTAKT

Utveckling, produktion och underhåll:

Dametric AB

Jägerhorns Väg 19, 141 75 Kungens Kurva

Telefon: 08-556 477 00

Telefax: 08-556 477 29

E-post: service@dametric.se

Websida: www.dametric.se

dametric 

Valmet 