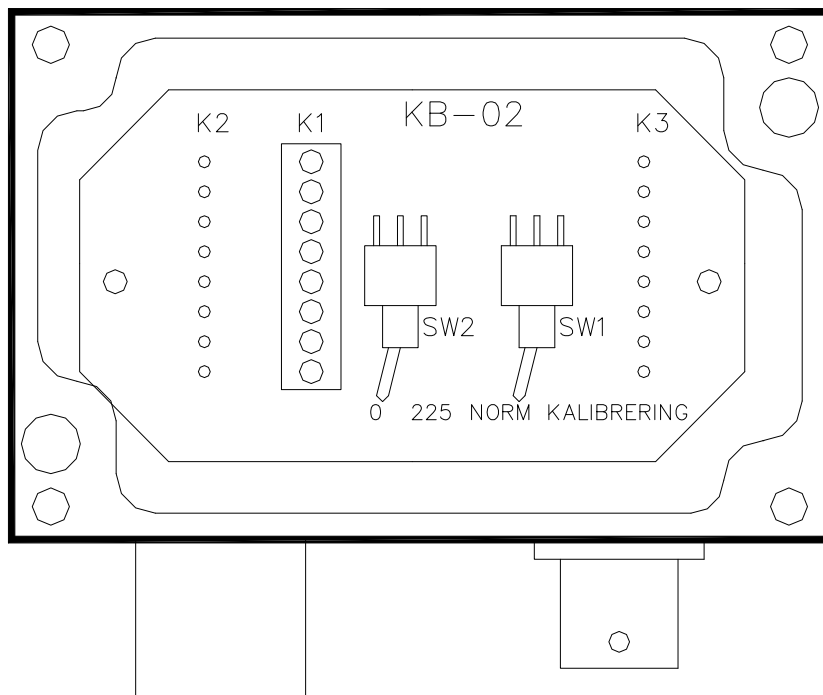




KB-02

VAL0122853 / SKC8528618



TDC 电缆盒描述

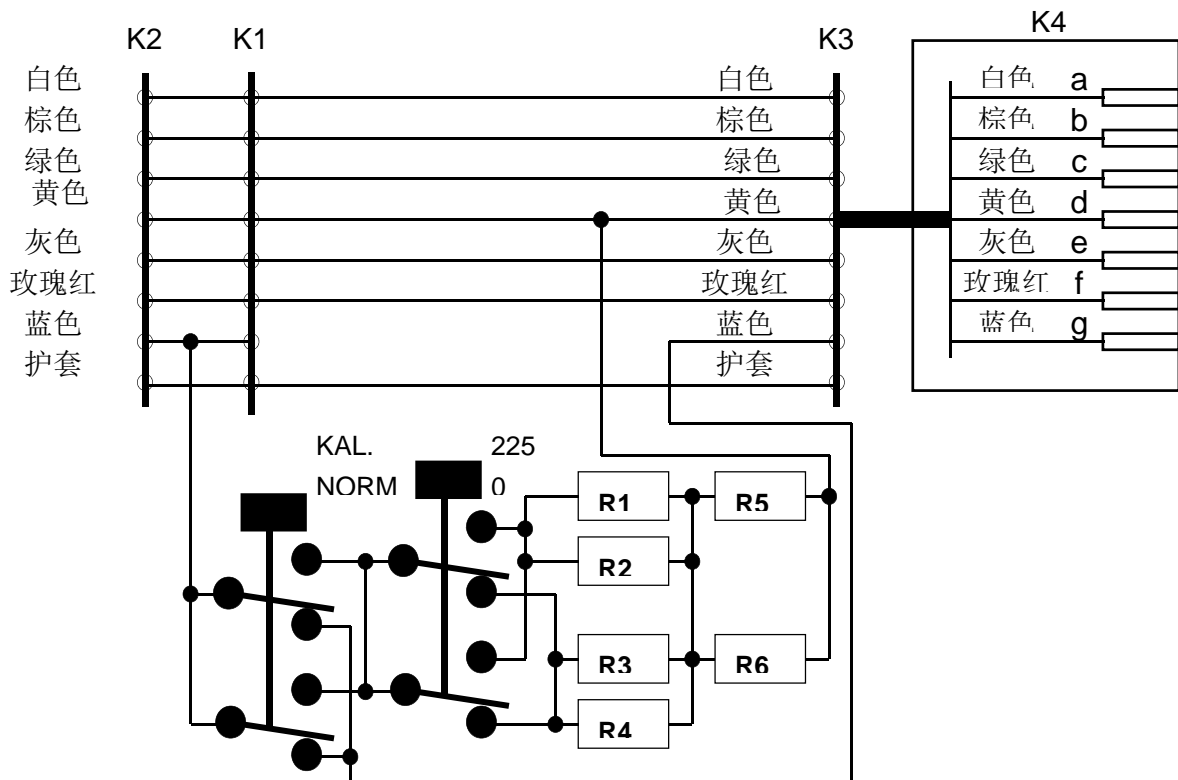


1. 描述

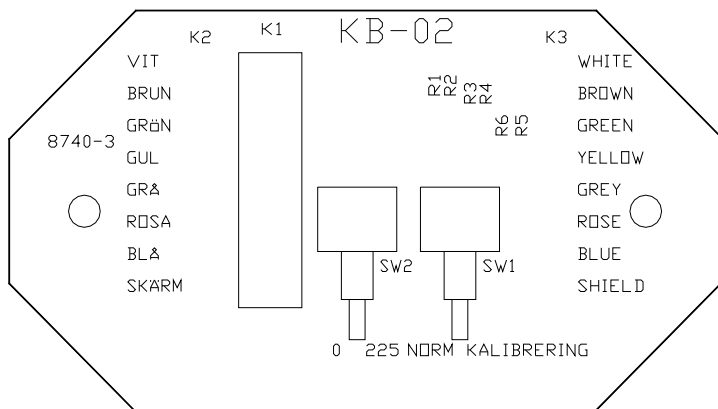
此单元用来将 30 米静态电缆连接到可移动的 3 米电缆 K-GT。K-F2T 电缆连接到一个 8-柱螺旋口连接器，K-GT 电缆连接到一个 7-柱卡扣触点。盖内的印刷电路板包括 2 个开关和一些用来校准 DTM 单元的高精度电阻器。SW1 开关通常应处于“NORM”位置，SW2 处于“0”位置。

根据所使用的系统，校准步骤请参见 CAL-SD、CAL-DD 或 CAL-CD 章节。在从 1997 年 4 月开始采用的新型号中，塑料盒被金属屏蔽盒取代。这种金属盒的尺寸不同，示意图参见第 4 页。

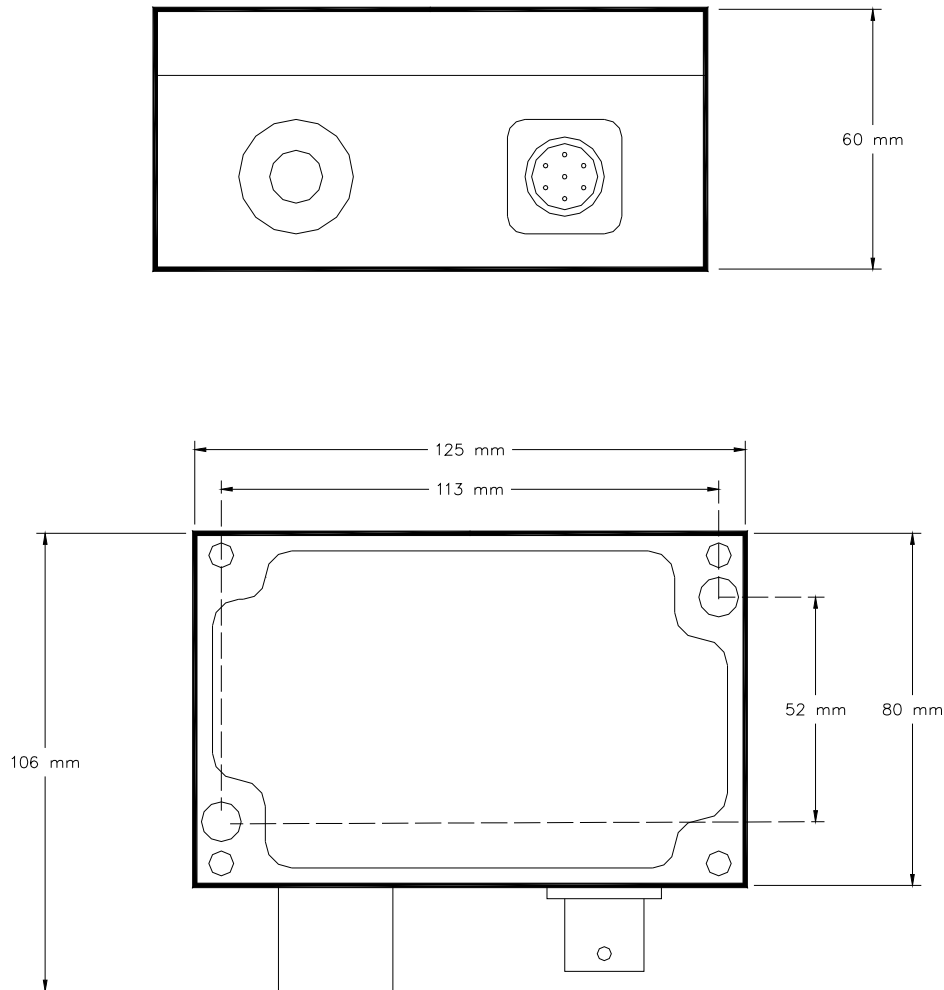
2. 电路图



3. 部件的布置



4. 外形尺寸图, 塑料盒



5. 联系方式

销售、开发、生产和服务:

Dametric AB

Jägerhorns Väg 19, 141 75 Kungens Kurva, Sweden

电话: +46-8 556 477 00

传真: +46-8 556 477 29

邮箱: service@dametric.se

网站: www.dametric.se

dametric 

Valmet 