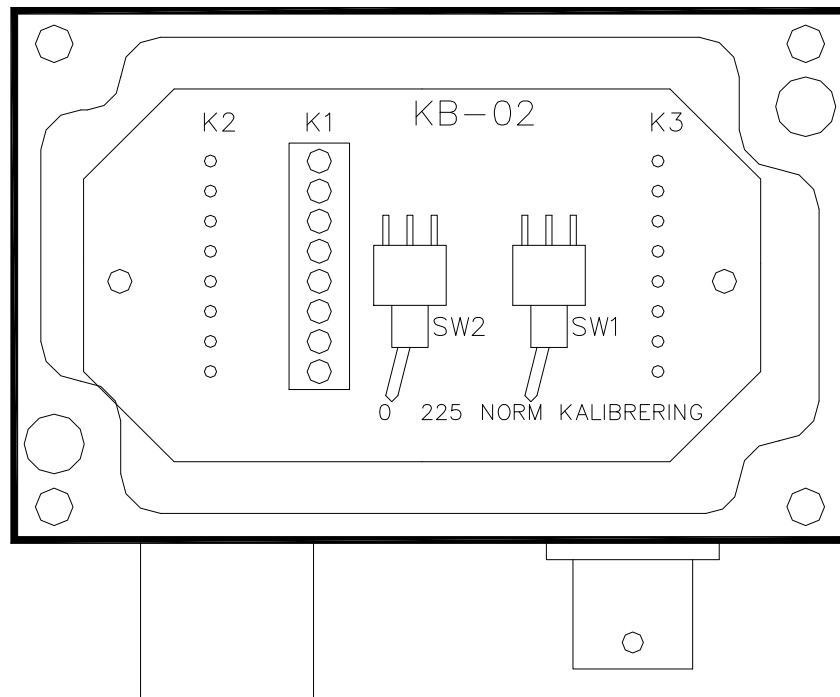


dametric 

KB-02

VAL0122853 / SKC8528618



KABELBOX FÖR TDC
MANUAL

Valmet 

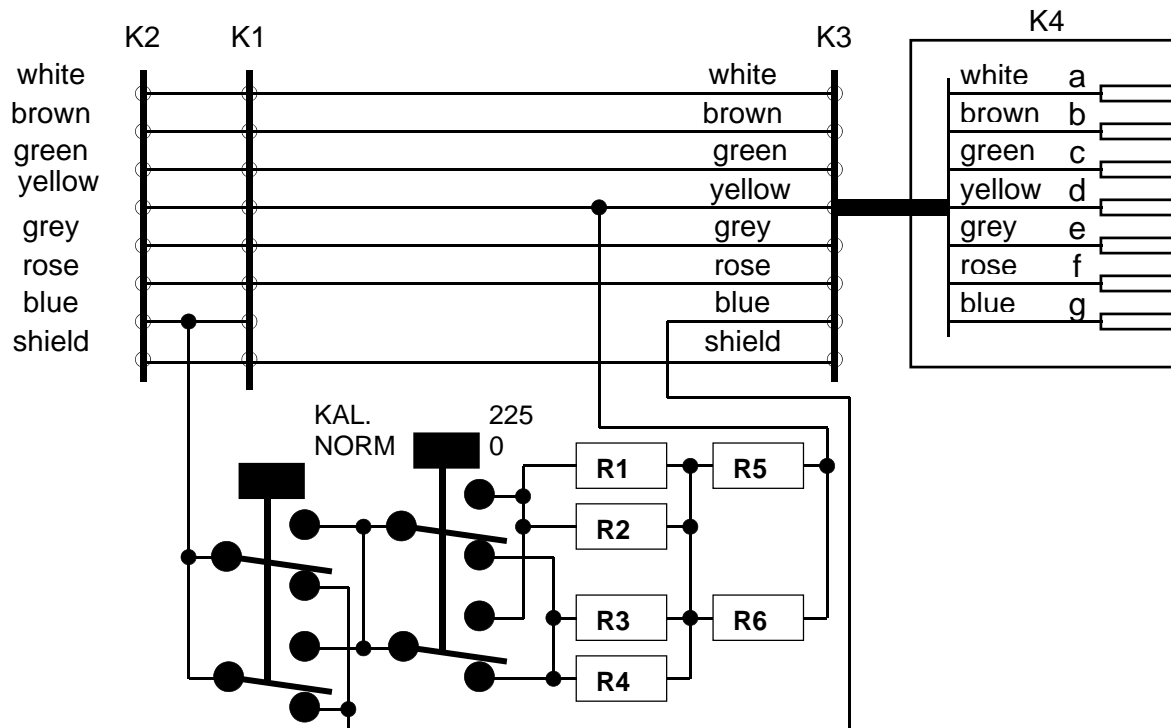
1 BESKRIVNING

Enheten används för att förbinda den permanent monterade kabeln till lokalpanelen (K-TDC25) till den utbytbara 3 meter långa kabeln till TDC-givaren (K-GTS).

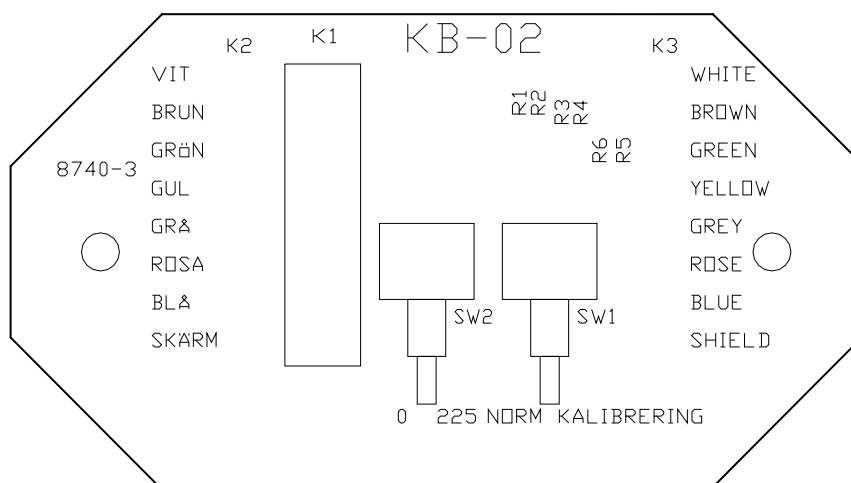
Enheten inkluderar omkopplare och precisions-motstånd, för noll och förstärkningskalibrering av DTM-enheten i mättracken.

Omkopplare SW1 skall normalt stå i läge "NORM" och SW2 i läge "0". Kalibreringsförfarandet finns beskrivet i KALIBRERINGSMANUALEN för resp. RMS-system, RMS-SD1 eller RMS-CD1. I ny modell från april 1997 har plastlådan ersatts av en skärmande låda i metall. Denna har andra yttermått vilket framgår av konturritningen.

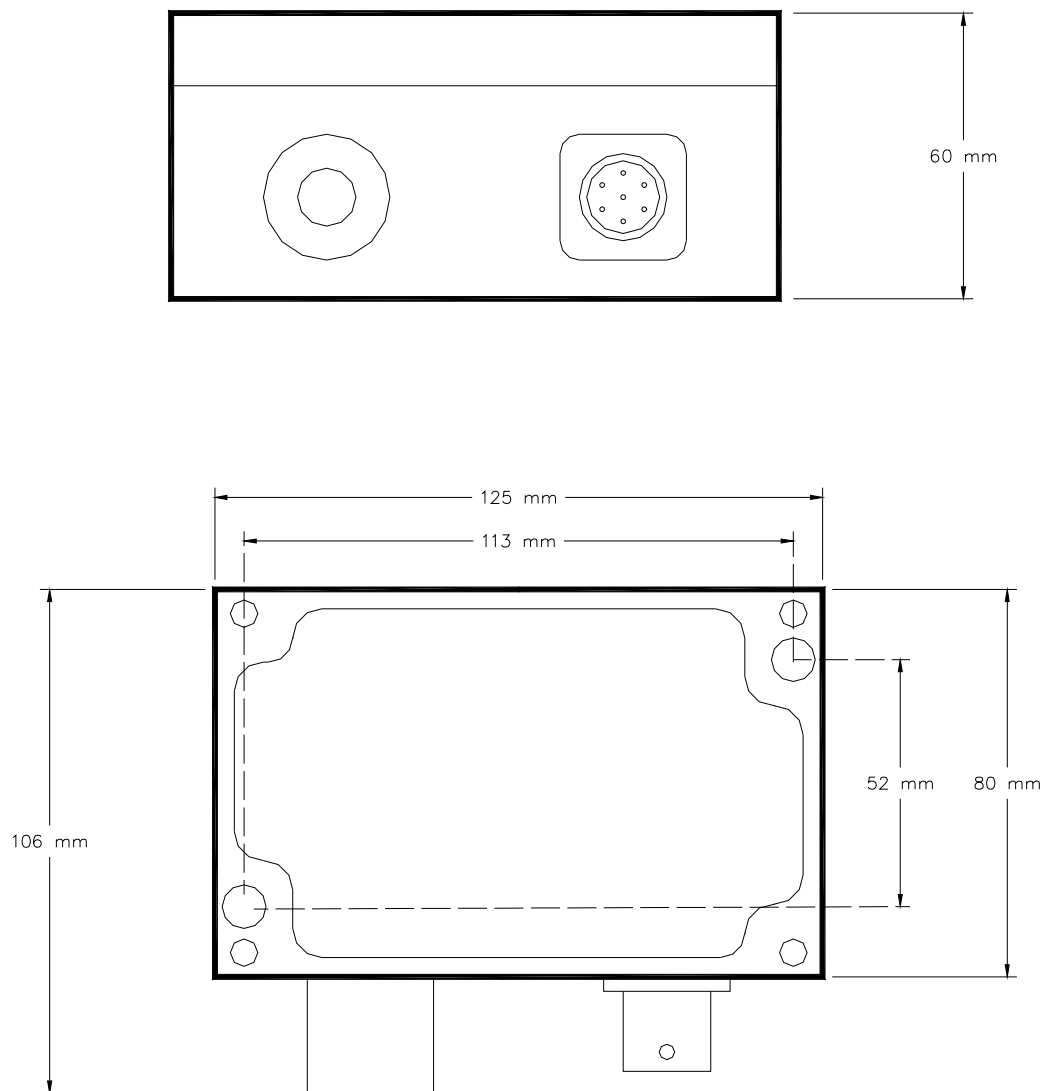
2 KRETSSCHEMA



3 KOMPONENTPLACERING



4 KONTURRITNING



5 KONTAKT

Utveckling, produktion och underhåll:

Dametric AB

Jägerhorns Väg 19, 141 75 Kungens Kurva

Telefon: 08-556 477 00

Telefax: 08-556 477 29

E-post: service@dametric.se

Websida: www.dametric.se

dametric 

Valmet 