

dametric 

K-AGS1 K-AGS3 K-AGS6

KABEL AGS



FÖR RMS-AGS MÄTSYSTEM
BESKRIVNING

Valmet 

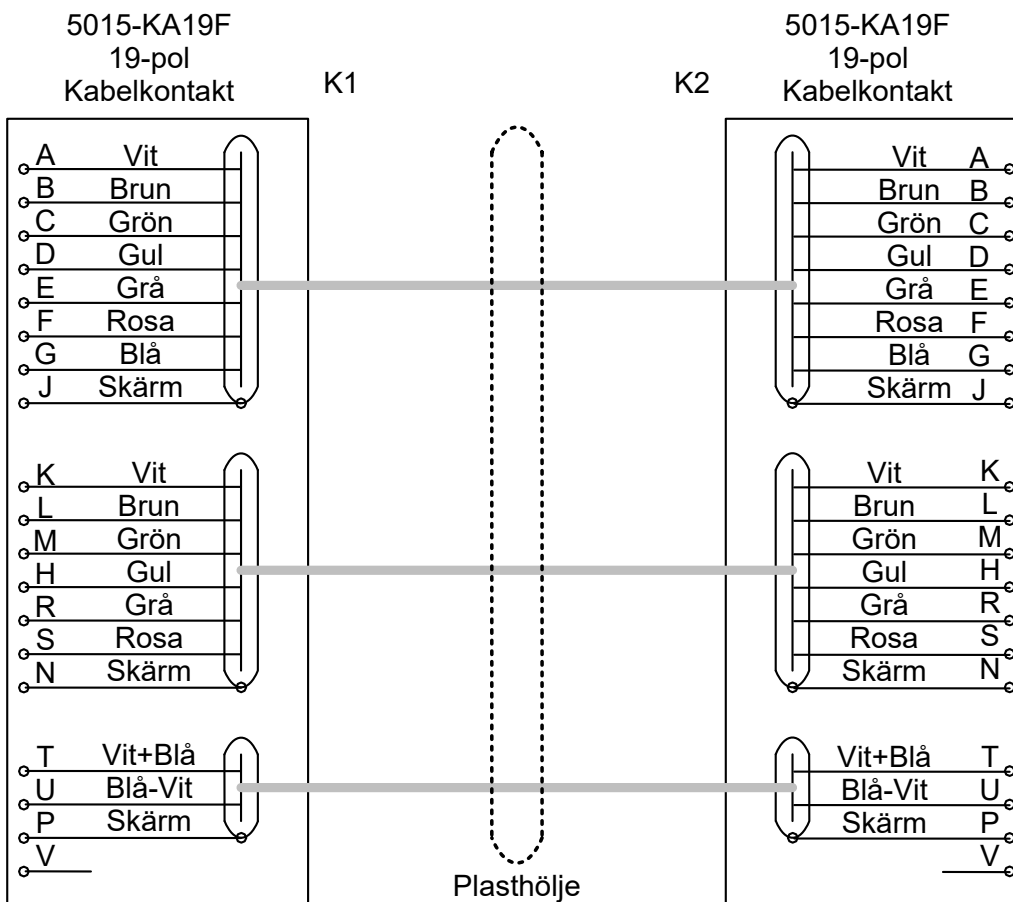
1 ALLMÄNT

Kabel K-AGSx förbinder AGS-givaren med en kopplingsbox vid raffinören. Den består av tre kablar skyddade av ett plasthölje. Kontaktdon i bägge ändar möjliggör snabbt och enkelt utbyte on kabeln skadas. Kabeln tillverkas i tre längder för olika raffinörtyper.

2 SPECIFIKATION

Längd	K-AGS1	1m
	K-AGS3	3m
	K-AGS6	6m
Kontakt	2 st. 19-pol runda kontakter (MIL-C-5015)	
Kabeltyper	3 kablar, en 7-led, en 6-led och en 2-led	
Kabelskydd	Inkapslad i flexibel plastslang	
Temp. område	-15 till +80°C	
Montage	Kabeln ansluts mellan AGS-givare och kopplingsbox på raffinörstativet.	
Metso artikelnummer:	K-AGS1	VAL0330595
	K-AGS3	VAL0196735
	K-AGS6	VAL0293944

3 KOPPLINGSSCHEMA



4 KONTAKT

Utveckling, produktion och underhåll:

Dametric AB

Jägerhorns Väg 19, 141 75 Kungens Kurva

Telefon: 08-556 477 00

Telefax: 08-556 477 29

E-post: service@dametric.se

Websida: www.dametric.se

dametric 

Valmet 