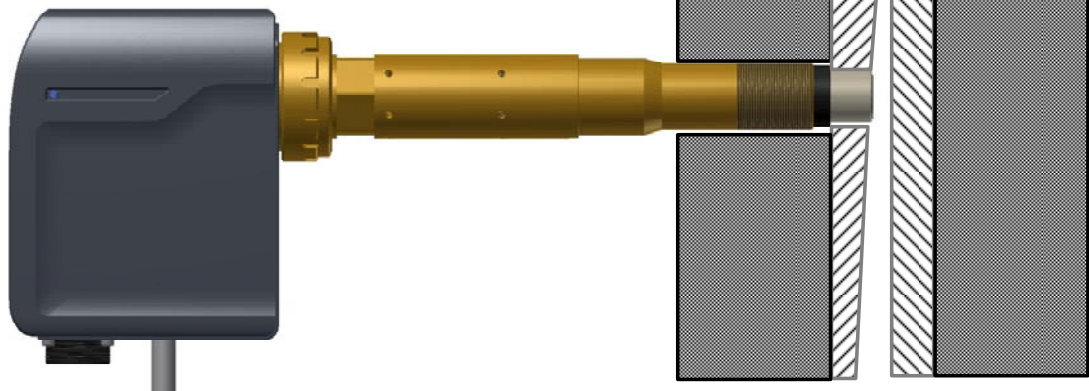


dametric 

# GMS - AGS



Hantering av AGS-givare  
i Twin-60 raffinörer  
med stor segment-taper

Valmet 

## Innehåll

1. ALLMÄNT .....	2
2. GAP – TDC - APO .....	2
3. TAPER PARAMETER.....	2
4. PANEL-PC'NS HUVUDBILD .....	3
5. HANDHAVANDE .....	3
6. SPETSKALIBRERING.....	3
7. PARAMETER.....	5
8. KONTAKT.....	5

### 1. Allmänt

Vid en stor segment-taper och då AGS-givaren (eller en TDC-givare) är placerad långt ifrån segmentets periferi, så visar RMS/GMS systemet en för stor malspalt relativt spalten vid periferin. Ju större taper desto högre malspalt visas.

För att lösa detta införs en parameter i mätsystemet som skall kompensera denna skillnad i visning. Parameters värde minskar visad malspalt vilket gör att visningen skall spegla spalten vid periferin. I denna version så är det en helt manuell hantering av parametern. Användaren måste ställa in ett värde som gäller för aktuell segmenttyp och sedan succesivt minska parametern varefter tapern minskar (segmentet slits).

Om funktionen skall användas permanent så bör den utvecklas och en del logik samt automatik införs.

Ur säkerhetsmässig synpunkt så arbetar parametern åt rätt håll, dvs. den gör att mätsystemet visar en mindre spalt. Då malspalten används i en reglerloop så minskas risken för hopkörning men kan också göra så att raffinörlogiken inte möjliggör produktion.

Den första versionen med denna funktionalitet är 2.6.5439 för Panel-PC samt 1.90 för DCM-DM1 enhet. Dessa två enheter måste därför uppgraderas vid ett servicebesök från Dametric.

### 2. GAP – TDC - APO

I GMS/RMS mätsystem för AGS så visas dels ett GAP (malspalt) och dels ett TDC-värde. Dessa har hitintills varit samma värde förutom då en spetskalibrering görs. Under en kalibrering så förs mätspetsen mot rotorn vilket gör att TDC-värdet minskas. Den framkörda sträckan (APO-värdet) ökar vilket gör att GAP-värdet som är  $TDC+APO$  bibehålls.

### 3. Taper parameter

En parameter för att kompensera för segment-taper har nu införts. Denna minskar GAP-värdet vilket gör att visad malspalt är t.ex. 0.50 mm mindre än uppmätt TDC-värde. Denna offset finns hela tiden dvs. även under en spetskalibrering, vilket gör att TDC och GAP är olika och kan skapa en del huvudbry. Mätsystemets bägge givare kan ha olika inställning på parametern.

#### 4. Panel-PC'ns huvudbild

I exemplet så visas huvudbilden för en Twin-60 raffinör. I två mindre fält så visas inställd kompensering för taper. Visad malspalt på 0.80 mm innebär att TDC-värdet är 1.30 mm (0.80 + 0.50). Från GMS system till instrumentsystem så skickas en strömsignal som motsvarar malspalten, dvs 0.80 mm. Om kompenseringsvärdet sätts till 0.00 mm så visas inte fälten alls.



#### 5. Handhavande

Det är viktigt att förstå att kompensering för taper är en helt manuell funktion och den tar inte hänsyn till segmentslitage. Ett slitage borde rimligtvis minska tapern och då skall även kompenseringen för detta minska.

Detta måste därför ske manuellt genom att parametern minskas succesivt efter ett antal driftstimmar. Hur ofta och hur mycket måste provas ut i aktuell raffinör och process.

Det vore bra om det går att mäta upp tapern genom att vid stillastående raffinör köra ihop skivorna statistiskt och sedan köra fram mätspetsen tills denna når rotern. Detta kräver dock ett stopp av raffinören.

Om funktionen permanentas så bör en mer automatiserad hantering av taper-kompenseringen ske i Panel-PC'n.

Vid segmentbyte så måste parametern återställas till sitt startvärde om den har minskats med slitaget.

#### 6. Spetskalibrering

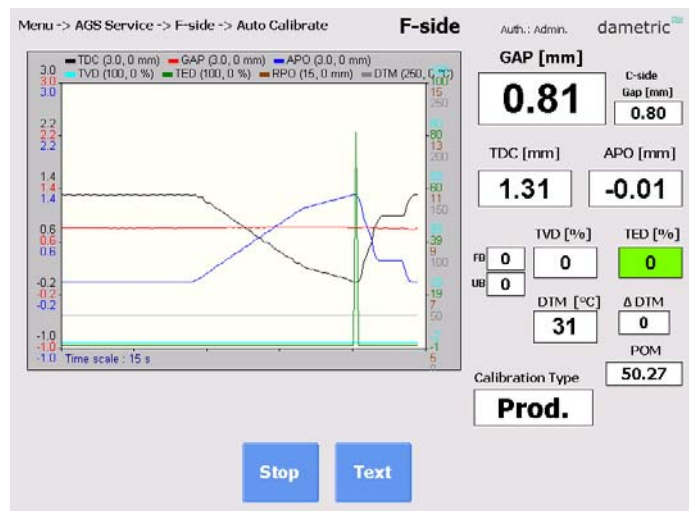
##### Under kalibrering

I grafen som visas under kalibrering så är initialvärdena för TDC och GAP olika om kompenseringsvärdet är större än noll.

I exemplet så har vi infört en offset på 0.50 mm. Gapet (röd) visar 0.80 mm medan TDC (svart) sjunker från 1.30 mm och ner till 0.00 mm där skrapet sker. I exemplet så genererar TED-signalen (grön) skrappunkten.

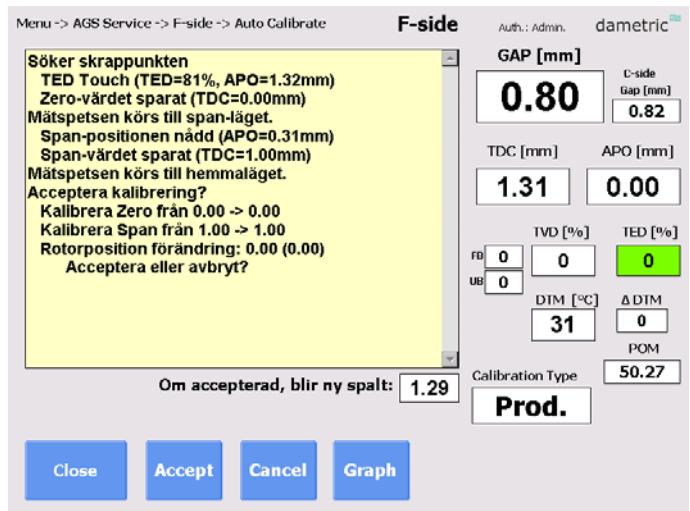
APO (blå) ökar från 0.00 till ca 1.30 mm där skrapet sker.

Gapet är under kalibrering summan av TDC och APO minus kompenseringsvärdet.



*Acceptera kalibrering.*

Då operatören skall acceptera så visas TDC-värdet som ”ny spalt”. Detta är missvisande och beror på inställd taper kompensering. Detta för lösas framledes då försöket med kompensering har provats ut och godkänts.



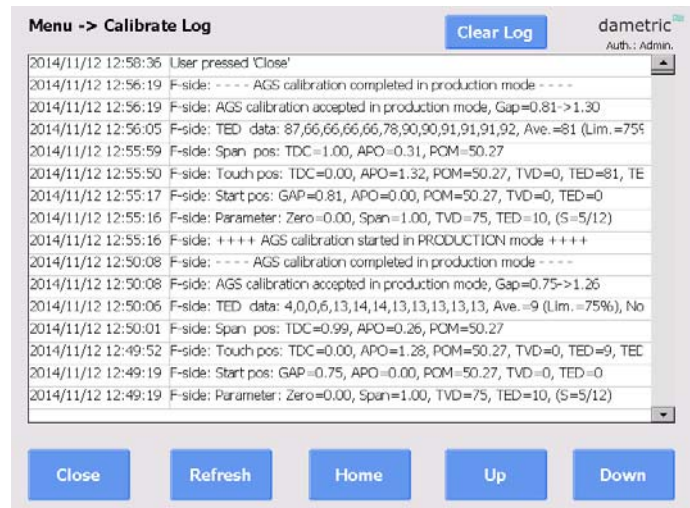
*Kalibrering accepterad.*

Här finns också ett fel då det står ”AGS-värdet är kalibrerat, 0.81 -> 1.30”. Det skall egentligen vara 0.81 -> 0.80 (1.30 - 0.50).



*Kalibreringslog*

Loggen säger också att spalten har kalibrerats från 0.81 -> 1.30 där det borde stå 0.81 -> 0.80.



## 7. Parameter

Parametern ligger under parametrar för DCA-funktionen: **Menu -> Service -> DCA -> Parameters**. Först måste inloggning med servicekod göras.

Tillåtet område är -1.00 till +2.00 mm där det negativa området inte bör användas.

Värde på segment taper från periferi till radie för måtspets. Parametern är normalt positiv och detta värde minskar visat värde för malspalt (GAP). (-1.00mm-2.00mm)

Parameter	Node	Value
DCA - Max-gräns för registrering av produktionst	C-side	2.00
<b>DCA - Segment-taper</b>	<b>C-side</b>	<b>0.50</b>
TDC - Analog utgång offset	C-side	0.00
TDC - Analog utgång område	C-side	3.00
TDC - Filter	C-side	2.0
TDC - Gränsvärde -	C side	0.50
TDC - Gränsvärde - -	C side	0.30
TDC - Gränsvärde - L	C side	0.40
TDC - Gränsvärde +	C side	1.10
TDC - Gränsvärde ++	C side	1.20
TDC - Grovkalibrering förregling	C side	0.00
TDC - Raffinörvarvtal	C side	1500

dametric  
Auth.: Admin.

Edit

Close C-side F-side

## 8. Kontakt

Utveckling, produktion och underhåll:

### Dametric AB

Jägerhorns Väg 19, 141 75 Kungens Kurva

Telefon: 08-556 477 00

Telefax: 08-556 477 29

E-post: [ags@dametric.se](mailto:ags@dametric.se)

Websida: [www.dametric.se](http://www.dametric.se)

dametric

Valmet