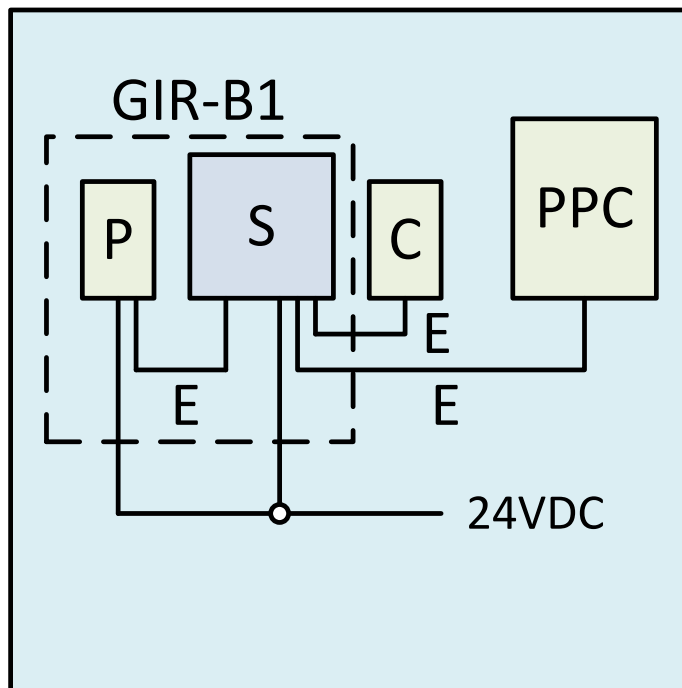




GIR-B1

GMS GIR Basenhet

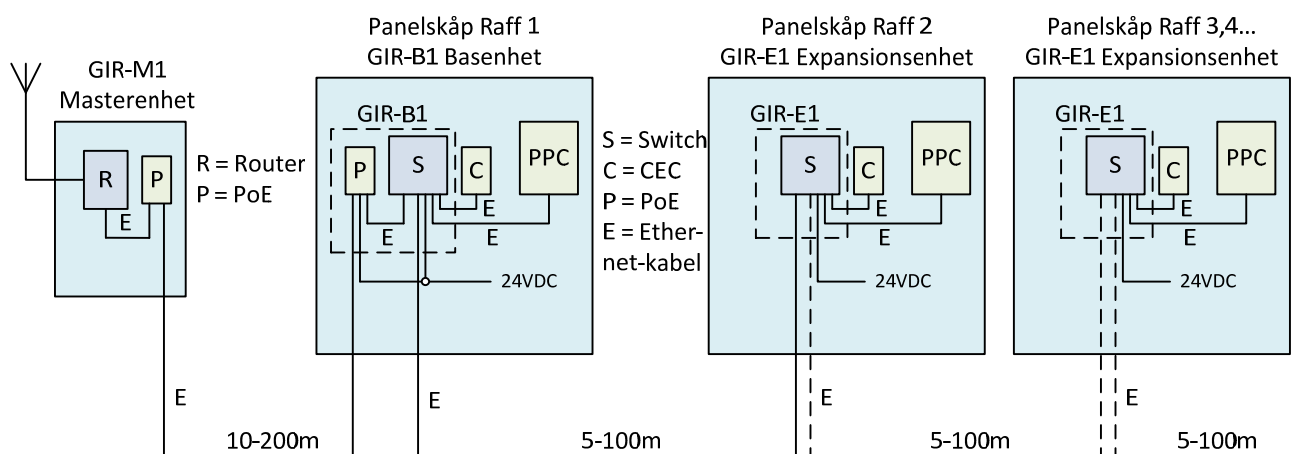


Innehåll

1 ALLMÄNT	2
2 INSTALLATION	3
2.1 Montage	3
2.2 Spänningsmatning.....	3
2.3 PoE	3
2.4 Ethernet.....	3
3 KRETSSCHEMA	3
4 STYCKLISTA	4
5 VALMET ARTIKELNUMMER	4
6 KONTAKT	4

1 Allmänt

GIR-B1 ingår i ett system för fjärråtkomst av RMS/GMS-system med service-paneler. Systemet kompletterar redan installerad utrustning, för att med hjälp av fjärråtkomst underlätta service, korta ned stopptider samt utvärdera loggar för optimering av malprocessen.



Basenheten består av en sats med artiklar som monteras i ett raffinörskåp. Normalt väljs det skåp som är närmast masterenheten då det skall dras en Ethernetkabel mellan dessa enheter. I enheten ingår en s.k. ”injektor” som injicerar matning av masterenheten över Ethernetkabeln. Datatrafiken går sedan vidare till en switch till vilken dator och ev. flera raffinörpaneler. Switchen är galvaniskt isolerad för att förhindra jordströmmar mellan panelerna.

2 Installation

2.1 Montage

Delarna monteras på DIN-skena i panel och kräver ca 100*200 mm (bredd*höjd).

Monteras lämpligen intill CEC-DM1 enhet. Till delarna dras 24V matning samt Ethernetkablage.

2.2 Spänningsmatning

A03 GIR-PI1, Power Injector

Jackbar plint i enhetens överkant

V- Ansluts till 0V

V+ Ansluts till +24VDC

A04 GIR-SW2, Switch

1 COM Ansluts till 0VDC

2 +VA Ansluts till +24VDC

2.3 PoE

Ethernetkabel från masterenheten ansluts till porten PoE OUT på injektorn GMS-PI1. Denna kabel tillverkas på plats då dess längd är okänd. Använd UTP kabel CAT6, pressa kontaktdonen och testa förbindelsen.

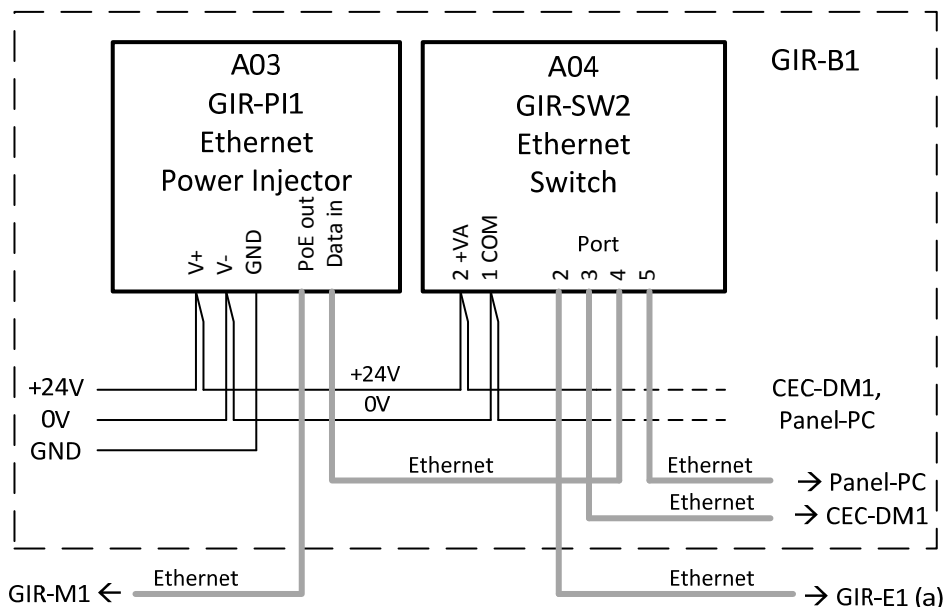
2.4 Ethernet

Ethernetkablar dras från switchen, GIR-SW2.

Port	Kabel	Till
2	UTP CAT6	GIR-E1 (om flera raffinörskåp skall anslutas)
3	K-UTP6-03	CEC-DM1
4	K-UTP6-03	GIR-PI1
5	K-UTP6-1	PPC-xxx Panel-PC

Port-nummer är förslag och kan omfördelas valfritt.

3 Kretsschema



4 Stycklista

Följande artiklar ingår i satsen:

<i>Pos</i>	<i>Artikel</i>	<i>Valmet</i>	<i>Beskrivning</i>
A03	GIR-PI1	VAL0372770	PoE Injektor
A04	GIR-SW2	VAL0372771	Ethernet switch
1 st	K-UTP6-03		Ethernetkabel 3dm mellan switch och GIR-PI1
1 st	K-UTP6-03		Ethernetkabel 3dm mellan switch och CEC-DM1
1 st	K-UTP5X-3	VAL0219214	Ethernetkabel 1m (mellan switch och Panel-PC)
4 st-	RJ45-C6UTP		Kontaktidon för UTP-kabel (verktyg behövs inte)

Följande artiklar ingår inte och tillverkas vid installation:

- UTP Cat6 Ethernetkabel per meter för anslutning till GIR-M1
- UTP Cat6 Ethernetkabel per meter för anslutning till ev. GIR-E1

5 Valmet artikelnummer

VAL0372640.

6 Kontakt

Utveckling, produktion och service:

Dametric AB

Jägerhorns Väg 19, 141 75 Kungens Kurva

Tel: 08-556 477 00, telefax: 08-556 477 29

e-post: service@dametric.se www.dametric.se

dametric 