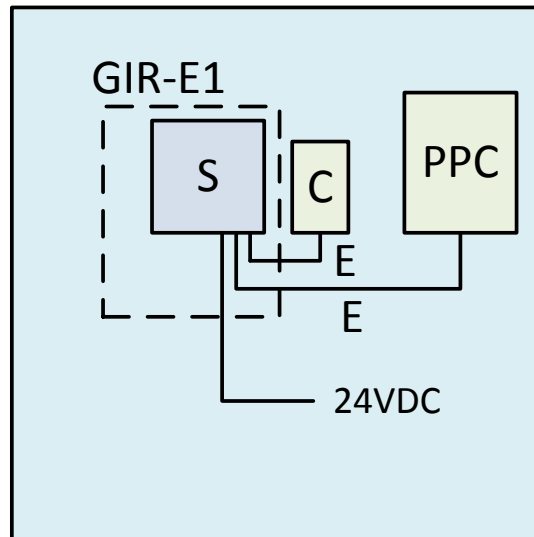


dametric 

GIR-E1

GMS GIR Expansionsenhet



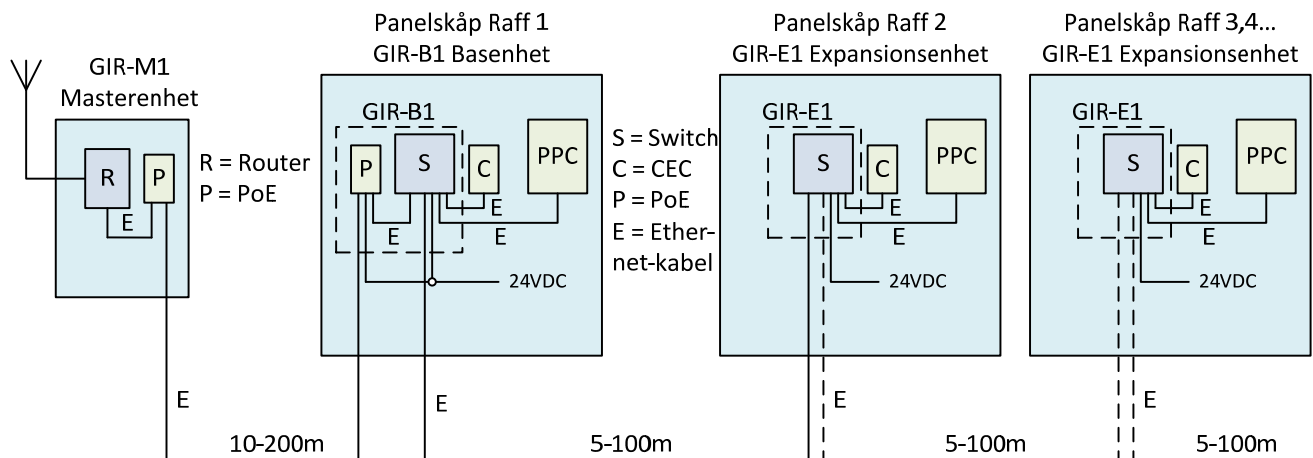
Innehåll

1 ALLMÄNT	2
2 INSTALLATION	3
2.1 Montage	3
2.2 Spänningsmatning.....	3
2.3 Ethernet.....	3
2.4 Kabeldragning	3
3 KRETSSCHEMA	4
4 STYCKLISTA	4
5 VALMET ARTIKELNUMMER	4
6 KONTAKT	4

1 Allmänt

GIR-E1 ingår i ett system för fjärråtkomst av RMS/GMS-system med service-paneler.

Systemet kompletterar redan installerad utrustning, för att med hjälp av fjärråtkomst underlätta service, korta ned stopptider samt utvärdera loggar för optimering av malprocessen.



Expansionsenheten består av en Ethernet-switch och tillhörande kablar som monteras i ett raffinörskåp. De används då 2 eller fler raffinörer skall anslutas till nätverket för fjärråtkomst. Switchen som förmedlar datatrafiken mellan anslutna Panel-PC och 4G routern är galvaniskt isolerad för att förhindra jordströmmar mellan panelerna.

2 Installation

2.1 Montage

Delarna monteras på DIN-skena i panel och kräver ca 50*200 mm (bredd*höjd).

- Montera switch, GIR-SW2, på DIN-skena. Lämpligen bredvid CEC-enhet.
- Anslut switch, GIR-SW2 till 24V
- Anslut switchen till andra enheter med färdiga kablar.
- Anslut kabel från ”föregående” och ev. efterföljande panelskåp och montera Ethernet-kontakt.

2.2 Spänningsmatning

A04 GIR-SW2, Switch

1 COM Ansluts till 0VDC
2 +VA Ansluts till +24VDC

2.3 Ethernet

A04 GIR-SW2, Switch

Port	Kabel	Till
2	UTP CAT6	GIR-B1/GIR-E1 (beroende på var i kedjan denna ansluts)
3	UTP CAT6	GIR-E1 (om flera raffinörskåp skall anslutas)
4	K-UTP6-03	CEC-DM1
5	K-UTP5X-3	PPC-xxx Panel-PC

Port-nummer är förslag och kan omfördelas valfritt.

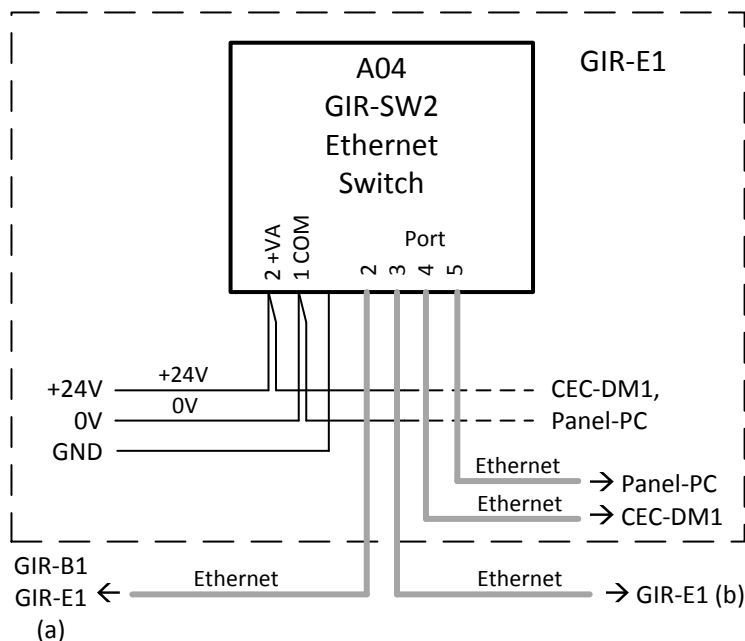
2.4 Kabeldragning

Dra och anslut Ethernet-kabel mellan panelskåpen. Varje kabel dras längs med befintliga kabelstegar och Ethernet-kontakterna kläms på plats. Detta görs lämpligen av egen personal eller av lämplig lokal entreprenör.

Kontaktdon, typ RJ45, ingår i satsen och kan monteras utan verktyg.

Ethernet-förbindelser måste testas och godkännas innan den tas i drift.

3 Kretsschema



4 Stycklista

Följande artiklar ingår i satsen:

Pos	Artikel	Valmet	Beskrivning
A04	GIR-SW2	VAL0372771	Ethernet switch
1 st	K-UTP6-03	-	Ethernetkabel 3dm mellan switch och CEC-DM1
1 st	K-UTP5X-3	VAL0219214	Ethernetkabel 3m (mellan switch och Panel-PC)
4 st-	RJ45-C6UTP	-	Kontaktdon för UTP-kabel (verktyg behövs inte)

Följande artiklar ingår inte och tillverkas vid installation:

- UTP Cat6 Ethernetkabel per meter för anslutning till GIR-B1 (eller GIR-E1)
- UTP Cat6 Ethernetkabel per meter för anslutning till ev. GIR-E1

5 Valmet artikelnummer

VAL0372638.

6 Kontakt

Utveckling, produktion och service:

Dametric AB

Jägerhorns Väg 19, 141 75 Kungens Kurva

Tel: 08-556 477 00, telefax: 08-556 477 29

e-post: service@dametric.se www.dametric.se

dametric 