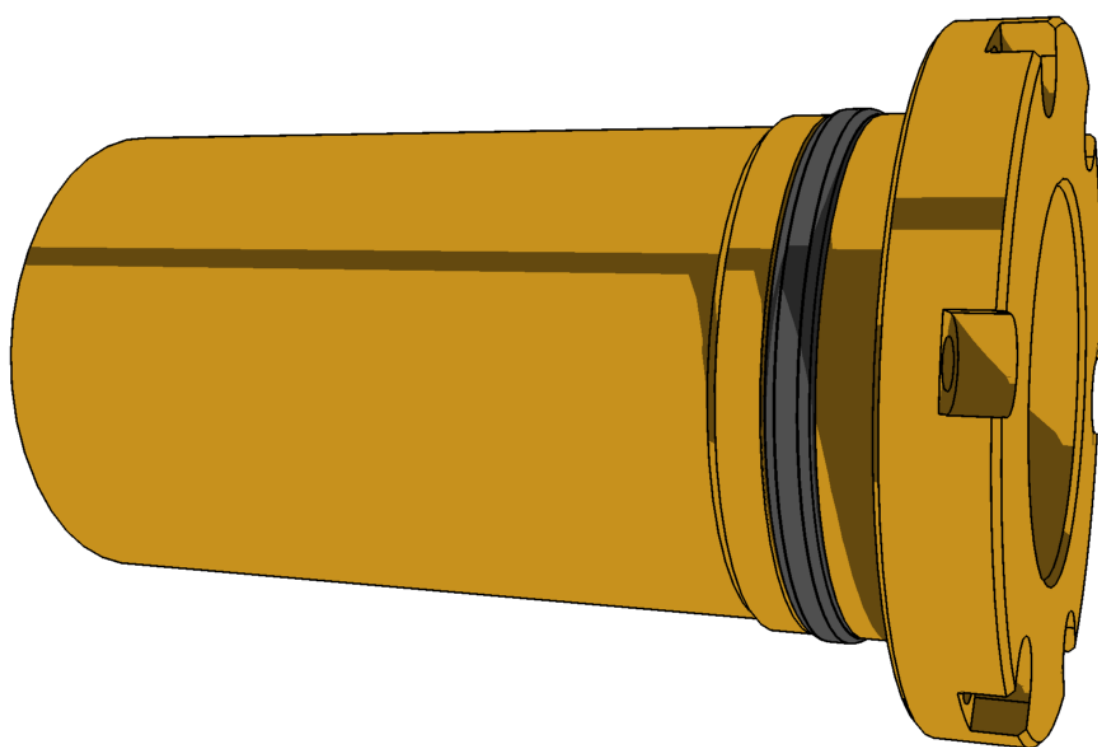


AGS-SP-SB170-FO

ADAPTER TILL AGS-SB170 GIVARE



BESKRIVNING

dametric 

1 ALLMÄNT

Adaptorn är en anpassning mellan en AGS-SB170 givare och en massaraffinör typ Andritz SB-170. Adaptorn ingår inte i AGS-givaren utan köps vid installationen och sedan som separat reservdel. Denna byts normalt inte utan endast om tätningar eller tätningsytorna har skadats.

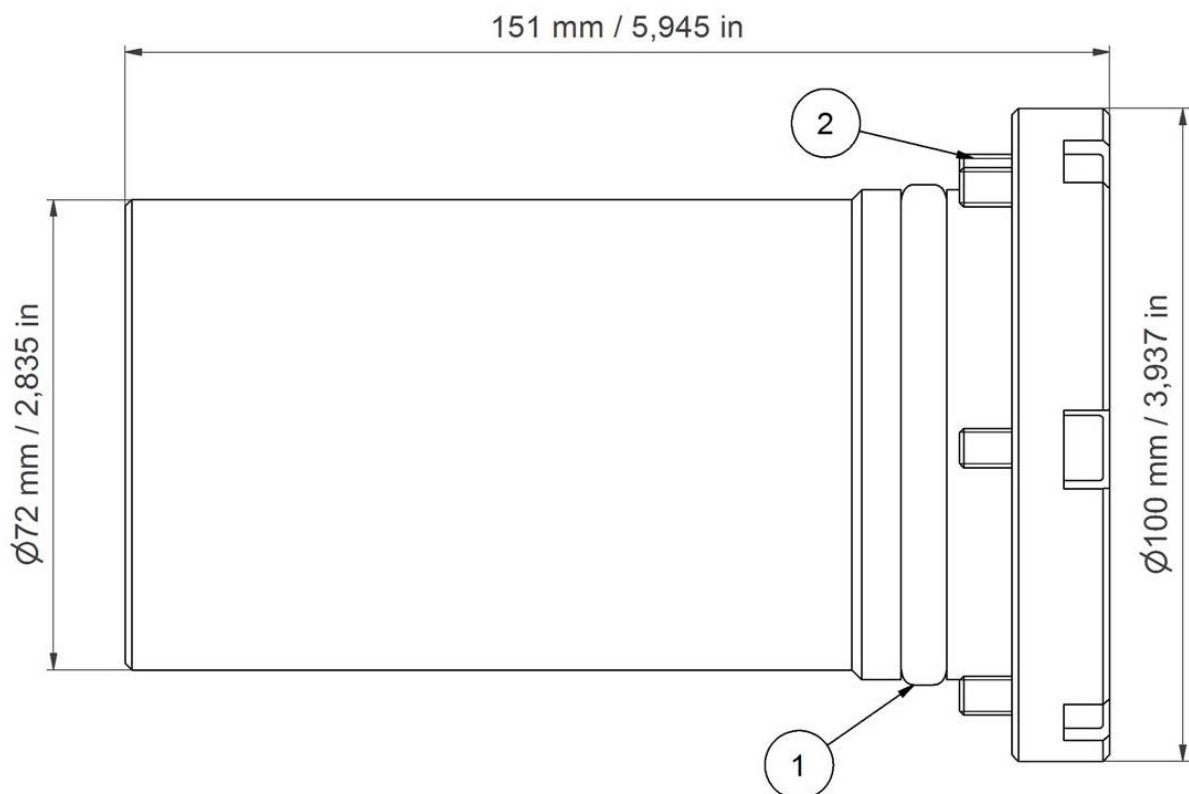
2 TÄTNINGAR

Det finns en tätning på insidan mot AGS-givarens hållare samt två stycken på utsidan mot raffinörens stator. Den som är markerad med "1" på bilden nedan bör kontrolleras regelbundet då denna utsätts för slitage då den rörliga statorn flyttas.

3 INSTALLATION

Adaptorn monteras mot raffinörens stator med sex M6x16 skruvar.

4 KONTURRITNING



1 - Tätning 2 - M6x16

5 Kontakt

Utveckling, produktion och underhåll:

Dametric AB

Jägerhorns Väg 19, 141 75 Kungens Kurva

Telefon: 08-556 477 00

Telefax: 08-556 477 29

E-post: dametric@dametric.se

Websida: www.dametric.se

dametric 