

dametric 

RMS-DDR3

VAL0338597

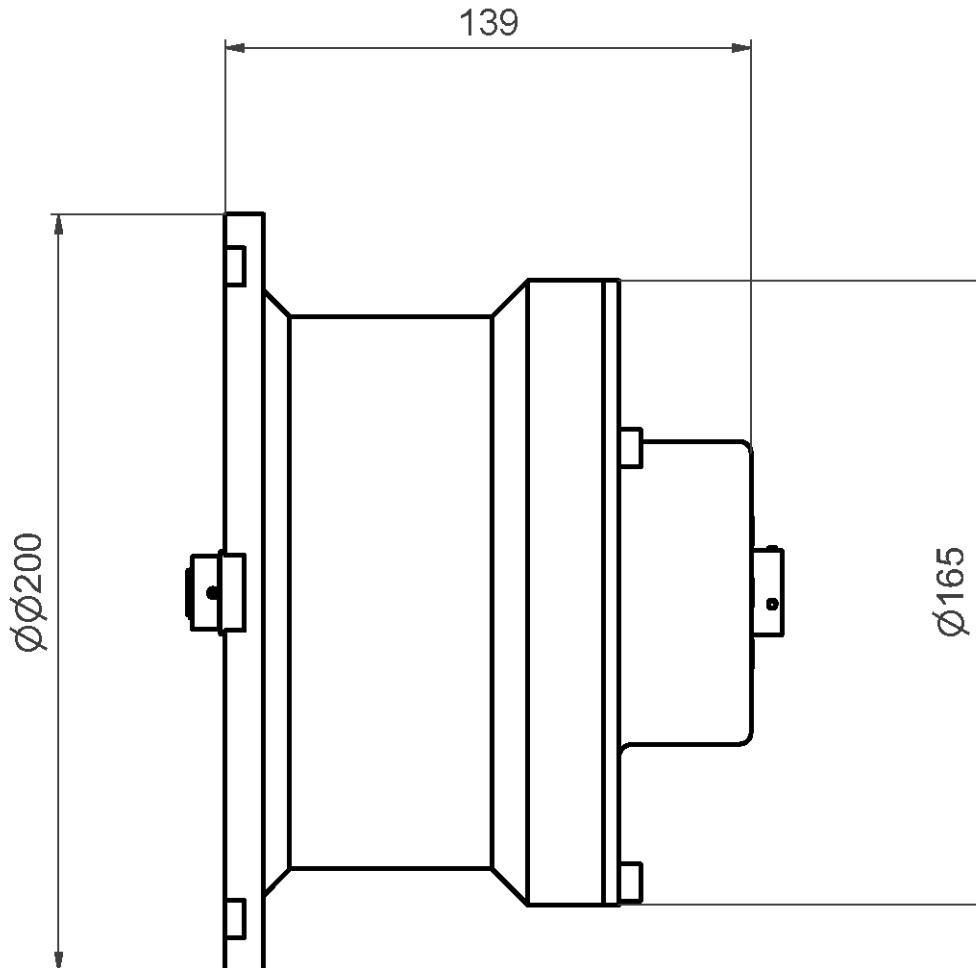


ROTERANDE ELEKTRONIKENHET
FÖR RMS-65DD SYSTEM
MANUAL

Valmet 

1. KONTURRITNING.....	2
2. ALLMÄNT	2
3. TEKNISKA DATA.....	3
4. MONTAGE.....	3
5. KONTAKT.....	3

1. KONTURRITNING



2. ALLMÄNT

RMS-DDR3 är en enhet ingående i ett mätsystem för malspaltsmätning på en dubbelroterande massaraffinör. Enheten är monterad på axeln mellan raffinören och drivmotorn och dess funktion är att generera och mäta strömsignaler till TDC-givaren. Från rotortransformatorn, TR-R, erhålls växelspanning vilken omvandlas till stabiliserade likspänningar för mätfunktionerna. Enheten består av såväl analoga som digitala kretsar och inkluderar även mikroprocessorer. Utsignalen består av en seriell data signal som matas via en förstärkare till signallindningen på rotortransformatorn. Ett annat dubbelriktat Blåtands-gränssnitt kommunicerar även med statorelektroniken. Denna används för överföring av både mätsignaler samt servicesignaler.

Enheten ersätter DCA-D2R / SKC8457071 för en mer utvecklad felsökningsfunktion i och med att en Panel-PC används som display för mätsystemet. Enheterna har exakt samma utvändiga mått.

3. TEKNISKA DATA

Artikelnummer: RMS-DDR3 / VAL0338597
Anslutning: 6-pol kontakt för roterande kabel K-RZBT
5-pol kontakt för transformator enhet TR-R
Yttermått: Längd = 139 mm, diameter = 200 mm
Vikt: 3.4 kg
Kapsling: Rostfritt stål.

4. MONTAGE

Enheten monteras på mellanaxeln med hjälp av en distanshylsa.
Anslutning av kabel samt transformator enhet sker genom kontakter av bajonett-typ. Kontakt till transformator fästs i en bygel för låsning under rotation.

5. KONTAKT

Utveckling, produktion och underhåll:

Dametric AB

Jägerhorns Väg 19, 141 75 Kungens Kurva
Telefon: 08-556 477 00 Telefax: 08-556 477 29
E-post: dametric@dametric.se Websida: www.dametric.se

dametric 

Valmet 