

dametric

PPC-84T5

说明



触屏电脑

用于 AGS 和 TDC
磨片间隙测量系统

目录

1	概述.....	2
2	型号名称	2
3	安装.....	2
4	规格.....	2
5	连接.....	3
1.1	供电模块.....	3
1.2	网线.....	3
1.3	插口.....	3
6	软件.....	3
7	外观尺寸	3
8	联系信息	4

1 概述

PPC-84T5 触屏电脑适用于配备了 AGS（动，定盘）磨片间隙测量系统的磨机，主要用作显示屏和用户界面。

它基于 Microsoft Windows 10 操作系统，在一块 8.4 英寸彩色 TFT LCD 液晶屏上显示数据。其屏幕为触摸屏，操作员可在上面进行输入。

PPC 触屏电脑仅用于显示和输入，未内置磨机控制逻辑。换言之，您可以安全关闭 PPC 触屏电脑而不会对磨机造成影响。

2 型号名称

部件号	SKC 部件号	Valmet 部件号
PPC-84T5	SKC9990113	VAL0418437

3 安装

通常情况下，请先将触屏电脑安装在框架中，然后将框架安装到机柜门上。框架(PPC-SHx)的不同型号之间有所不同，即机柜的开口尺寸相同，但触屏电脑的开口孔不同。

PPC-SH5 框架专用于 PPC-84T5 触屏电脑。

请在触屏电脑的每一侧各放置一个框架。

4 规格

主电源	24VDC，最大 2A（额定 1A）
尺寸	见下方外观尺寸图
重量	约 3.3kg
温度范围	0 - 40° C (32 - 104° F)
相对湿度	20 - 90%，无凝结
前挡板	IP65, NEMA 4/12 防护等级
LCD 面板	8.4 英寸(213mm)
亮度	350cd/m ²
分辨率	800*600 像素
触摸屏	是，电阻式
内存类型	SSD 硬盘

PS/2 接口 键盘/鼠标
操作系统 Windows 10

5 连接

1.1 供电模块

将 24Vdc 电源连接到螺栓插口：+24V 连接到“+”，0V 连接到“-”。“GND”连接到安装框架。

1.2 网线

将网线连接到标有“ETH1 Operation”的 RJ-45 插口。

1.3 插口

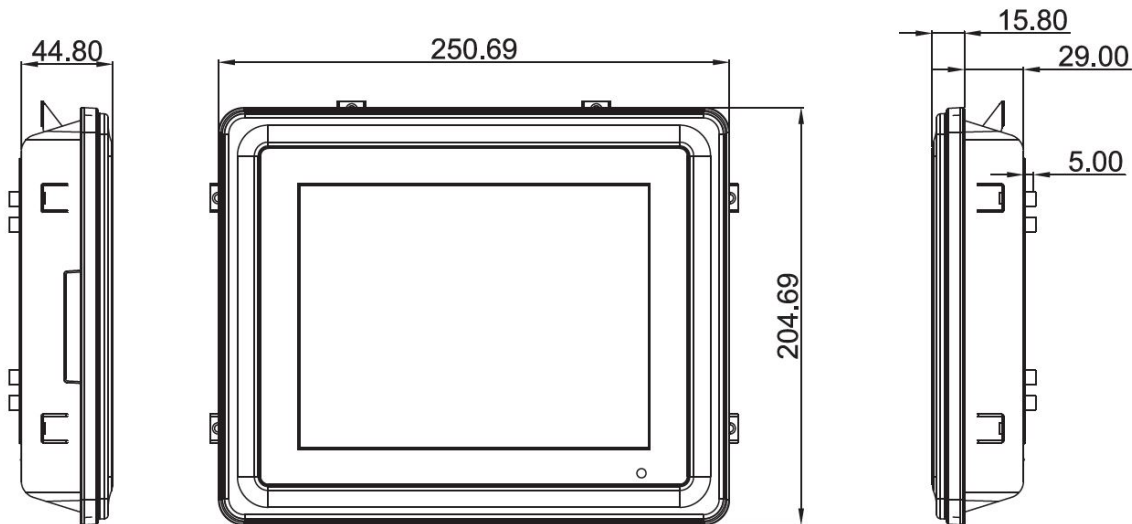
- 1 电源开关
- 2 电源输入
- 4 音频（未使用）
- 5 COM 1（未使用）
- 6 COM 2（未使用）
- 7 HDMI（未使用）
- 8 USB 2.0，2 个
- 9 以太网，2 个
- 10 AX/ATX 选择开关



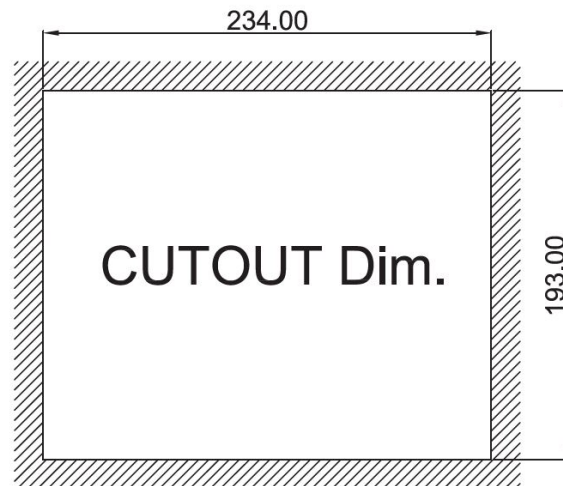
6 软件

有关处理和校正流程的详细说明见软件手册。根据磨机类型的不同，具体说明有所不同。

7 外观尺寸



开口尺寸



8 联系信息

销售、开发、生产和服务:

Dametric AB

Jägerhorns Väg 19, 141 75 Kungens Kurva, Sweden

电话: +46-8 556 477 00

电子邮件: service@dametric.se

网站: www.dametric.se

dametric 

Valmet 