

dametric 

# AGS-SP-TW60S-SK

SEGMENTADAPTER TILL AGS-TW60S SEGMENT



**BESKRIVNING**

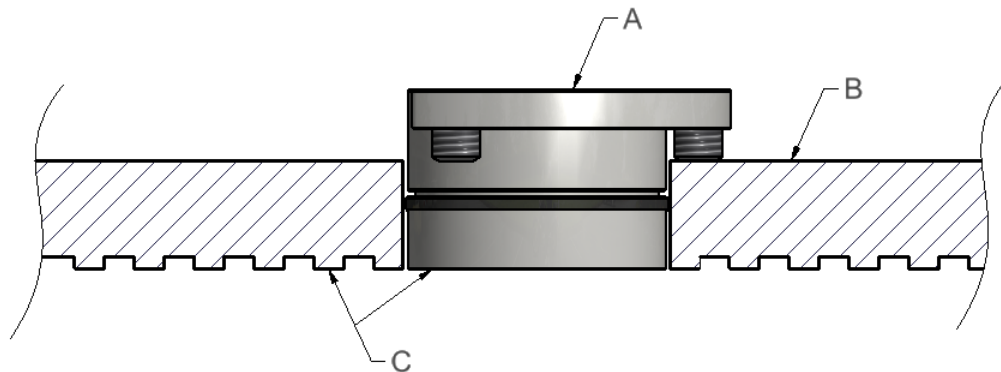
Valmet 

## 1 ALLMÄNT

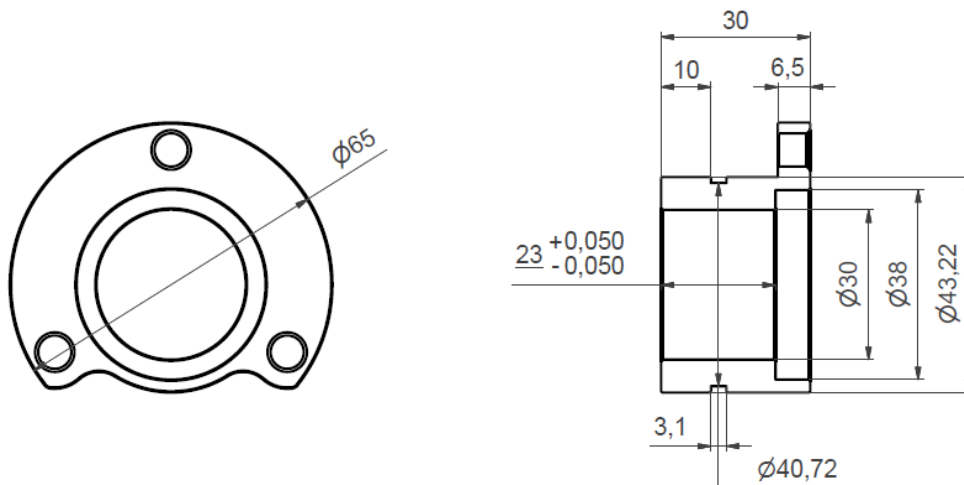
Adaptorn används för att anpassa segment med felaktigt AGS-givarhål.

## 2 INSTALLATION

- Avlägsna fett och smuts från hålet i segmentet samt adaptorn.
- Tvinga fast segmentet (B) med den slipade sidan mot på en plan yta.
- Placera adaptorn (A) i hålet låt o-ringen centrera adaptorn
- Fyll spalten runt om kring adaptorn (A) med Araldit 2014 eller motsvarande.
- Tvinga fast adaptorn mot den plana ytan.
- Skruva ned stoppskruvarna mot baksidan på segmentet.
- Kontrollera att ytorna på segmentet och adaptorn ligger i liv.
- Låt gjutmassan härda.



## 3 KONTURRITNING



## 4 KONTAKT

Utveckling, produktion och underhåll:

### Dametric AB

Jägerhorns Väg 19, 141 75 Kungens Kurva

Telefon: 08-556 477 00

E-post: [ags@dametric.se](mailto:ags@dametric.se)

Telefax: 08-556 477 29

Websida: [www.dametric.se](http://www.dametric.se)

dametric 

Valmet 