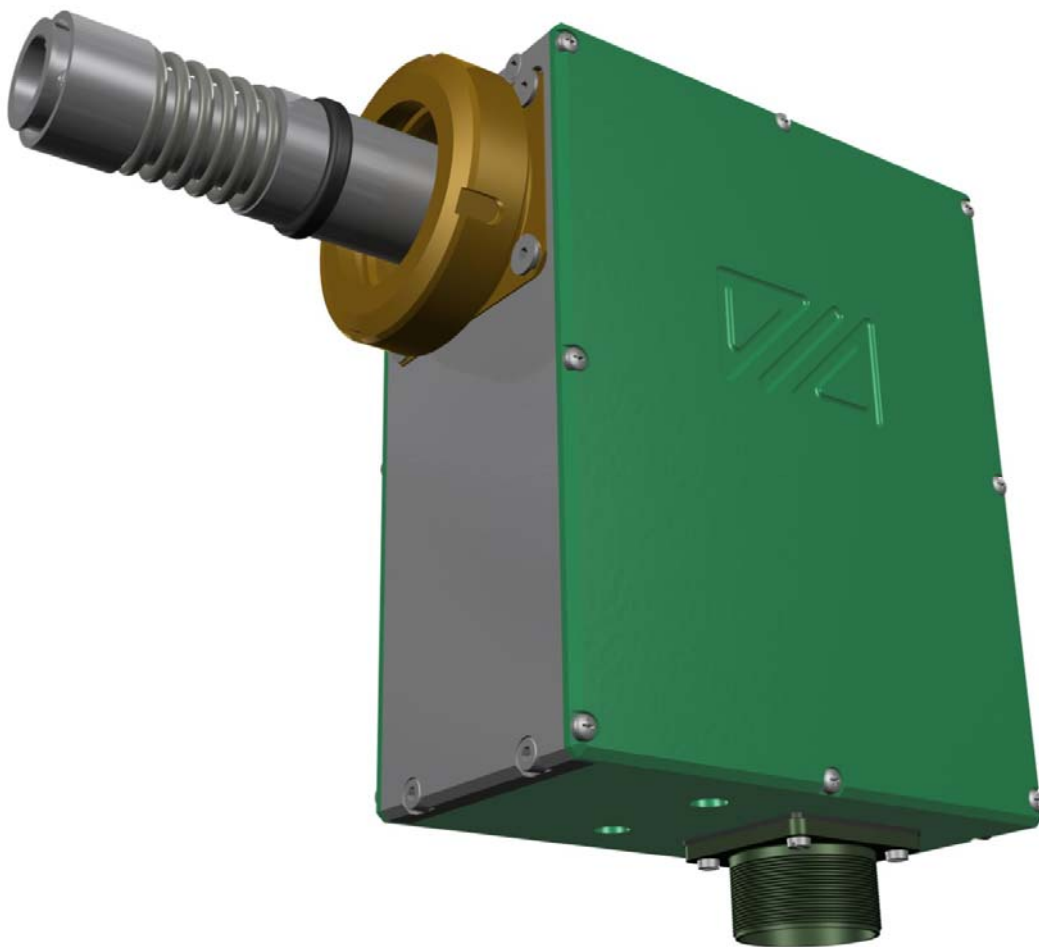


dametric 

AGD-HM3

MANUAL



HUS TILL AGS-GIVARE



INNEHÅLL

1	ALLMÄNT	2
2	ELEKTRISK ANSLUTNING.....	2
3	MEKANISK KOPPLING.....	2
4	KONTURRITNING	3
5	VALMET ARTIKELNUMMER	3
6	KONTAKT.....	3

1 ALLMÄNT

Huset är huvudkomponenten i en AGS-givare och innehåller elektronik, stegmotor, inställningsanordning samt kontaktdon. Huset kompletteras med en hållare och en mätspets för mekanisk anpassning till raffinören.

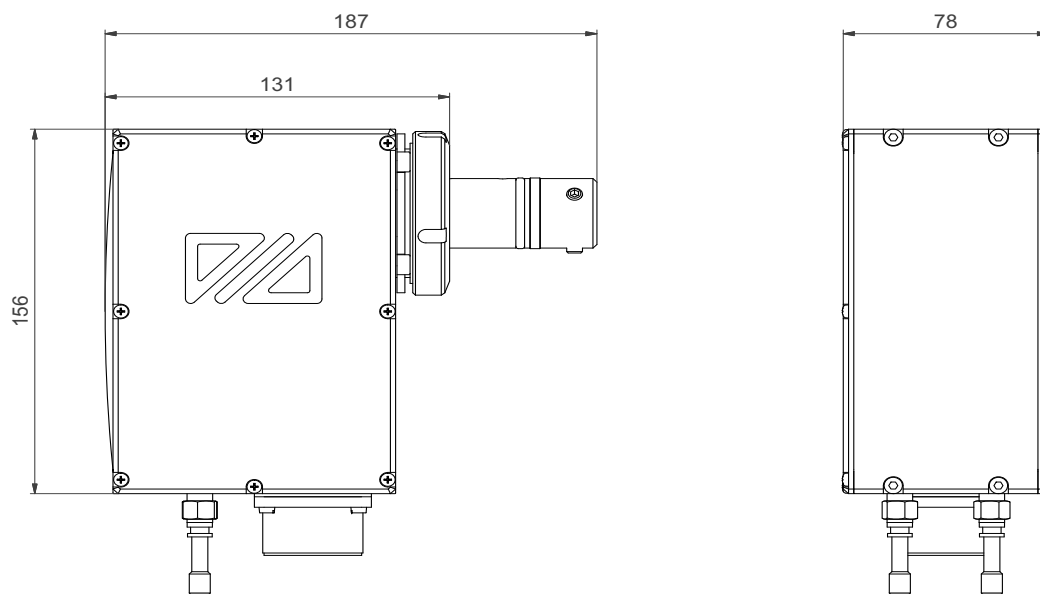
2 ELEKTRISK ANSLUTNING

AGS-huset är elektriskt anslutet till ACM-enheten (ACM = AGS Control Module) vilken är placerad i elskåpet för raffinören.

3 MEKANISK KOPPLING

Mätspetsen ansluts till AGS-huset genom en speciell patenterad bajonettkoppling. Denna frigör automatiskt mätspetsen vid byte och styrs av programvaran från en Panel-PC i elskåpet. Hållaren är låst till huset med en låsmutter. Låsmuttern innehåller fjädrande brickor vilket betyder att inget axiellt spel som kan påverka uppmätt malspalt tillåts. Tack vare anordningen kan hållaren dessutom roteras utan att låsmuttern lossas. Temporärt kan dock låsmuttern lossas då hållaren skall gängas i raffinören en längre sträcka. Kom dock ihåg att åter låsa låsmuttern avslutningsvis.

4 KONTURRITNING



5 VALMET ARTIKELNUMMER

Valmet artikelnummer: VAL0293777

6 KONTAKT

Utveckling, produktion och service:

Dametric AB

Jägerhorns väg 19, 141 75 Kungens Kurva

Telefon: 08-556 477 00

Fax: 08-556 477 29

E-mail: service@dametric.se

Hemsida: www.dametric.se

dametric 

Valmet 