

dametric 

# AGS-XP-SXXX

传感器探头  
AGS 传感器



**AGS-XP-S270**  
**AGS-XP-S360**  
**AGS-XP-S430**  
**AGS-XP-S460**

描述

## 目录

1	概述.....	2
2	技术参数.....	2
3	密封.....	3
4	探头 ID/许可证.....	3
5	磨损极限指示器.....	3
6	安装.....	3
7	外形尺寸图.....	4
8	联系方式.....	4

## 1 概述

AGS 传感器的探头部件包含了实际的间隙测量传感器。

AGS-XP-SXXX 系列的探头包括全新的密封面，将壳体渗漏的风险降至最低。除总长度和总重量不同外，该系列的探头为通用探头，适用于下列 AGS 传感器和磨浆机。

探头产品编号	总长	AGS 传感器	磨浆机, 备注
AGS-XP-S270	270 mm	AGS-SD65 AGS-CFS AGS-OZGS	SD-65, 单磨盘 CF-82, 单磨盘 RGP-70CD (外层)
AGS-XP-S360	360 mm	AGS-O76S AGS-S2KS	RGP-CD76X、RGP-76CD、RGP-82CD Andritz S2070
AGS-XP-S430	430 mm	AGS-IZGS AGS-IZS	RGP-70CD (外层) RGP-60
AGS-XP-S460	460 mm	AGS-I76S AGS-TW60S	RGP-76CD、RGP-82CD (外层) Andritz Twin-60

## 2 技术参数

测量范围	0 – 3.00 mm (0 – 0.12 英寸)。扇形材料必须具有相对较好的磁阻，扇形表面上方 10 mm (0.40 英寸) 处的最大允许磁性为 20 高斯。
温度范围	
探头	0-220 °C (428 °F)
连接器	0-120 °C (248 °F)
磨损极限	2.5 mm (0.12 英寸)
材料	不锈钢
电流绝缘	Teflon 涂层
连接器	7-柱不锈钢盖
长度, 重量	参阅外形尺寸图

## 专利

该探头受以下专利权保护：

US 6.657.427、US 7.064.536、WO 2004/085070、  
WO 2005/083408 和 WO/2006/135331。

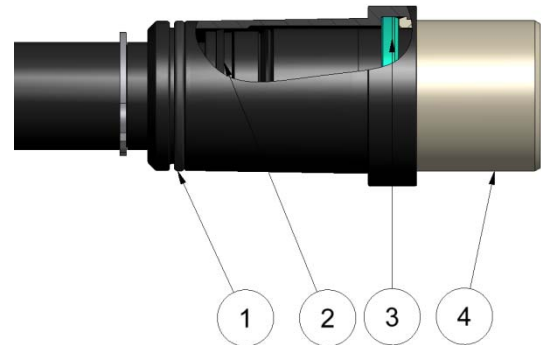
## Valmet 零件号：

AGS-XP-S270	VAL 0296313
AGS-XP-S360	VAL0320681
AGS-XP-S430	VAL0323747
AGS-XP-S460	VAL0320682

### 3 密封

该传感器探头包括数个润滑密封垫片 (2) 和 (3)，且这些垫片由密封套筒保护。O 型环 (1) 已经过润滑，且运送时使用塑料盖进行保护。拆除塑料盖时，需检查垫片。使用 Peek 隔离器 (4) 盖住传感器探头的侧面机件。

**注意！** 插入旧的或损坏的传感器探头可能会导致 AGS 大面积损坏和/或影响操作！



### 4 探头 ID/许可证

有关探头 ID 和许可证的详细信息，请参照使用手册“AGS-XP TIP-ID-License EN.pdf”。

### 5 磨损极限指示器

未超过指示器值即表示未完全磨损，但须用箭头进行标记，这十分重要。注意，这是在预计磨盘使用寿命后进行的。超过磨损极限的传感器可能会引起磨盘碰撞。此外，还可能影响磨浆机的安全性。



### 6 安装

安装固定架后，可将探头直接安装在 AGS 壳体上。

当更换探头时，AGS 传感器必须连接至 AGS 测量系统，并通过工业平板电脑从“AGS 维护 -> 探头更换”菜单中控制整个程序。

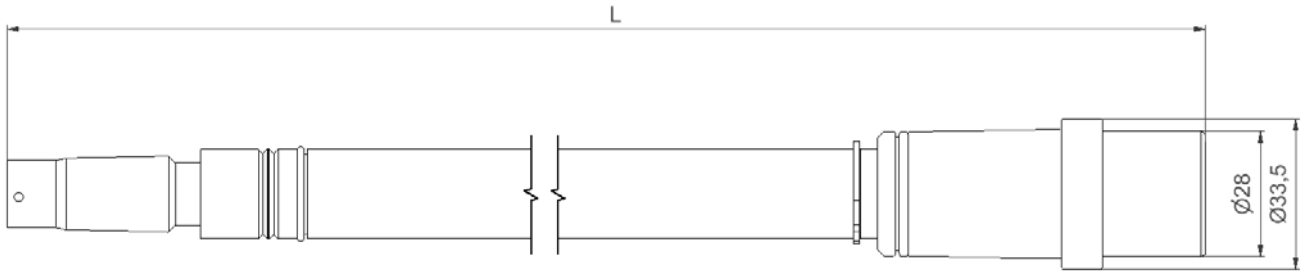
当探头磨损时，使用启动序列功能更换新探头。

按下**开始**按钮以启动序列。序列进程显示于黄色窗口内。

在此序列期间，将提示您取下探头，然后插入一个新探头。请记录新探头的 ID 号，因为在旧探头取下后需要输入此 ID 号。

关于如何更换探头的更多信息，请参阅手册“AGS-XXX\_ServiceManual\_CN”。

## 7 外形尺寸图



AGS 探头产品编号	L = 长度	重量
AGS-XP-S270	270 mm / 10.6 英寸	0.59 kg/20.8 盎司
AGS-XP-S360	360 mm / 14.2 英寸	0.62 kg/21.9 盎司
AGS-XP-S430	430 mm / 16.9 英寸	0.70 kg/24.7 盎司
AGS-XP-S460	460 mm / 18.1 英寸	0.75 kg/26.5 盎司

## 8 联系方式

开发、生产和服务部：

### Dametric AB

Jägerhorns Väg 19, SE-141 75 Kungens Kurva, Sweden

电话：+46-8 556 477 00

传真：+46-8 556 477 29

电子邮箱：[ags@dametric.se](mailto:ags@dametric.se)

[www.dametric.se](http://www.dametric.se)

dametric 