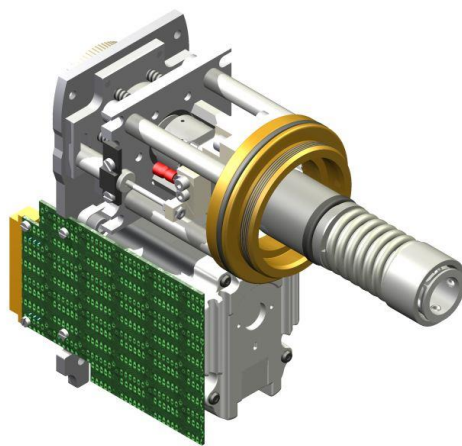


dametric 

AGS-HM-H4

Demontering av kåpor



HUS TILL AGS-GIVARE

Valmet 

INNEHÅLL

1	ALLMÄNT	2
2	ARBETSGÅNG	2
3	LOSSA FRAMSTYCKET	2
4	LOSSA BAKSTYCKET.....	3
5	ROTERA INSTÄLLNINGSANORDNINGEN.....	3
6	LOSSA MÄTSPETS OCH HÅLLARE.....	4
7	KONTAKTA OSS.....	4

1 Allmänt

Detta dokument beskriver hur ett AGS-hus demonteras så att inställningen kan roteras. Detta kan vid behov användas då stegmotorn fallerar och AGS-hållare respektive AGS-spets skall återanvändas. Genom att demontera AGS-givarens hölje så kan man komma åt inställningsanordningen och manuellt rotera denna så att mätspetsen kan lossas.

2 Arbetsgång

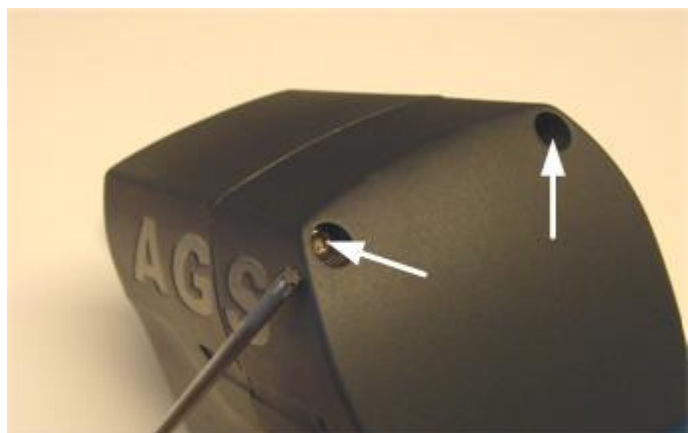
Gör enligt följande för att skruva isär givarhuset.

- Lossa de 4 skruvarna till frontstycket.
- Lossa frontstycket.
- Lossa de 4 skruvarna som håller bakstycket.
- Lossa bakstycket.
- Roter inställningsanordningen.

3 Lossa framstycket

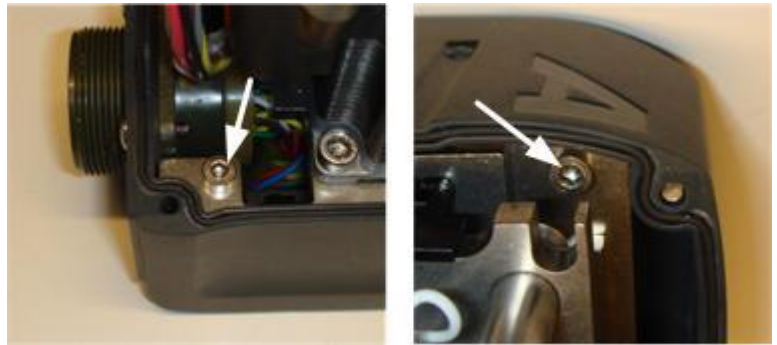
Lossa de 4 torxskrurarna (T20) som håller ihop frontstycke med bakstycke.

Lossa framstycket genom att hålla i bakstycket och dra framstycket framåt.



4 Lossa bakstycket

Lossa de 4 insexskruvarna som håller ihop bakstycket med montageplåten.

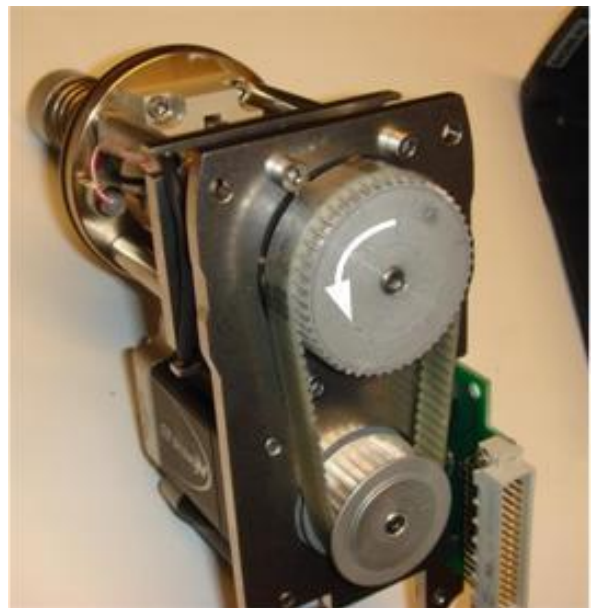


Lossa bakstycket genom att hålla i montageplåten och dra bakstycket bakåt.



5 Roteraställningsanordningen

Rotera det stora kugghjulet moturs så att mätspetsen matas ut. Fortsätt rotera tills bajonettlåsningen frigörs och mätspetsen kan lossas.



6 Lossa mätspets och hållare

Då mätspetsen lossats, rotera kugghjulet medurs ca 15 varv så att inställningsanordningen backar ca 10 mm. Därefter kan hållaren lossas och flyttas till reservhuset.

7 Kontakta oss

Utveckling, produktion och service:

Dametric AB

Jägerhorns väg 19, 141 75 Kungens Kurva

Telefon: 08-556 477 00 Fax: 08-556 477 29

E-mail: dametric@dametric.se

Hemsida: www.dametric.se

dametric 

Valmet 