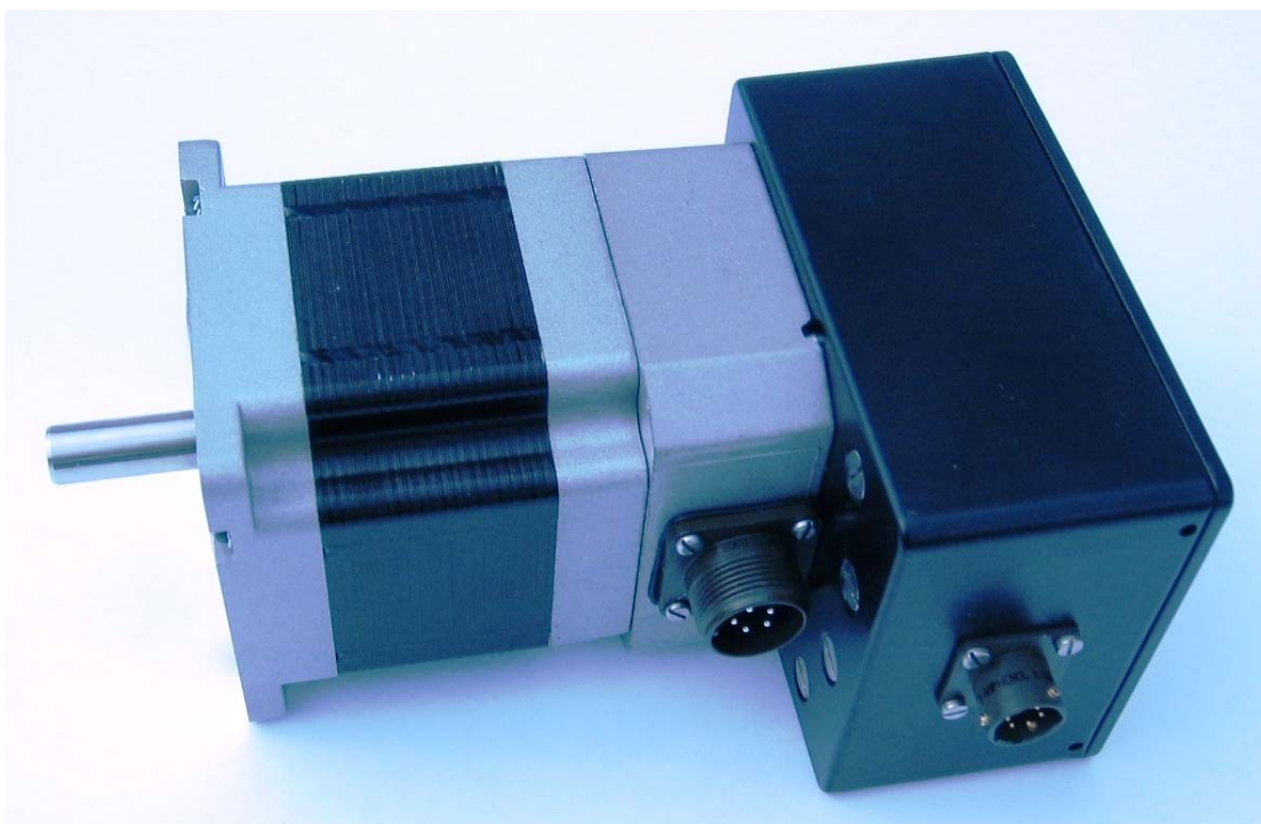


dametric 

# AT4-86STH

SKC9994542 / VAL0202203



2-FAS STEGMOTOR  
MED VINKELGIVARE

Valmet 

INNEHÅLL	SIDA
1 ALLMÄNT .....	2
2 TEKNISKA DATA.....	2
3 HANDTAG (TILLBEHÖR), AT1-HAN.....	3
4 KONTURRITNING .....	3
5 KOPPLINGSSCHEMA .....	4
6 KONTAKT .....	4

## 1 Allmänt

AT4-86STH är en elektrisk stegmotor med påbyggd vinkelgivare avsedd för inställningsanordningen på en massaraffinör. Stegmotorn påverkar en ställskruv vilken reglerar rotorpaketet i axialled med hjälp av hydraulik. Produkten ersätter en äldre typ som har en pneumatisk stegmotor.

Vinkelgivaren som ger 10 pulser per varv mäts t.ex. av en vinkelgivarelektronik, FG-02. Dessa förbinds med en 25m lång kabel (K-AT-10, VAL0122765, SKC8102560) som har ett kontaktdon i den ände som anslut till motorn. Kabelns fria ände kapas till rätt längd vid installation och ansluts till skruvplint i racken.

Stegmotorn styrs av en drivenhet, CMD-RM2, vilken är monterad i en rack, CMS-XXX eller RMS-XXX. Drivenhet och motor förbinds med en 25 m lång kabel (K-CM25K) med kontaktdon i motorändan. Kabelns fria ände kapas till rätt längd vid installation och ansluts till skruvplint i racken.

## 2 Tekniska data

Totalvikt 3.1 kg

Motor:

Motor	2-fas stegmotor typ 86STH
Kapsling	IP54
Drivenhet	CMS-11/12/13/14/15
Moment	4.5 Nm
Anslutning	5-pol chassidon, hane med gänga för kabel K-CM25K.
Vikt	2.3kg

Vinkelgivare:

Drivenhet	FG-02, Vinkelgivarelektronik
Kapsling	IP54, Svartlackerad aluminiumlåda
Upplösning	10 pulser per varv
Givare	2 st induktiva, diameter = 12mm, längd = 30mm
Anslutning	6-polig kontakt med bajonett för kabel K-AT10.

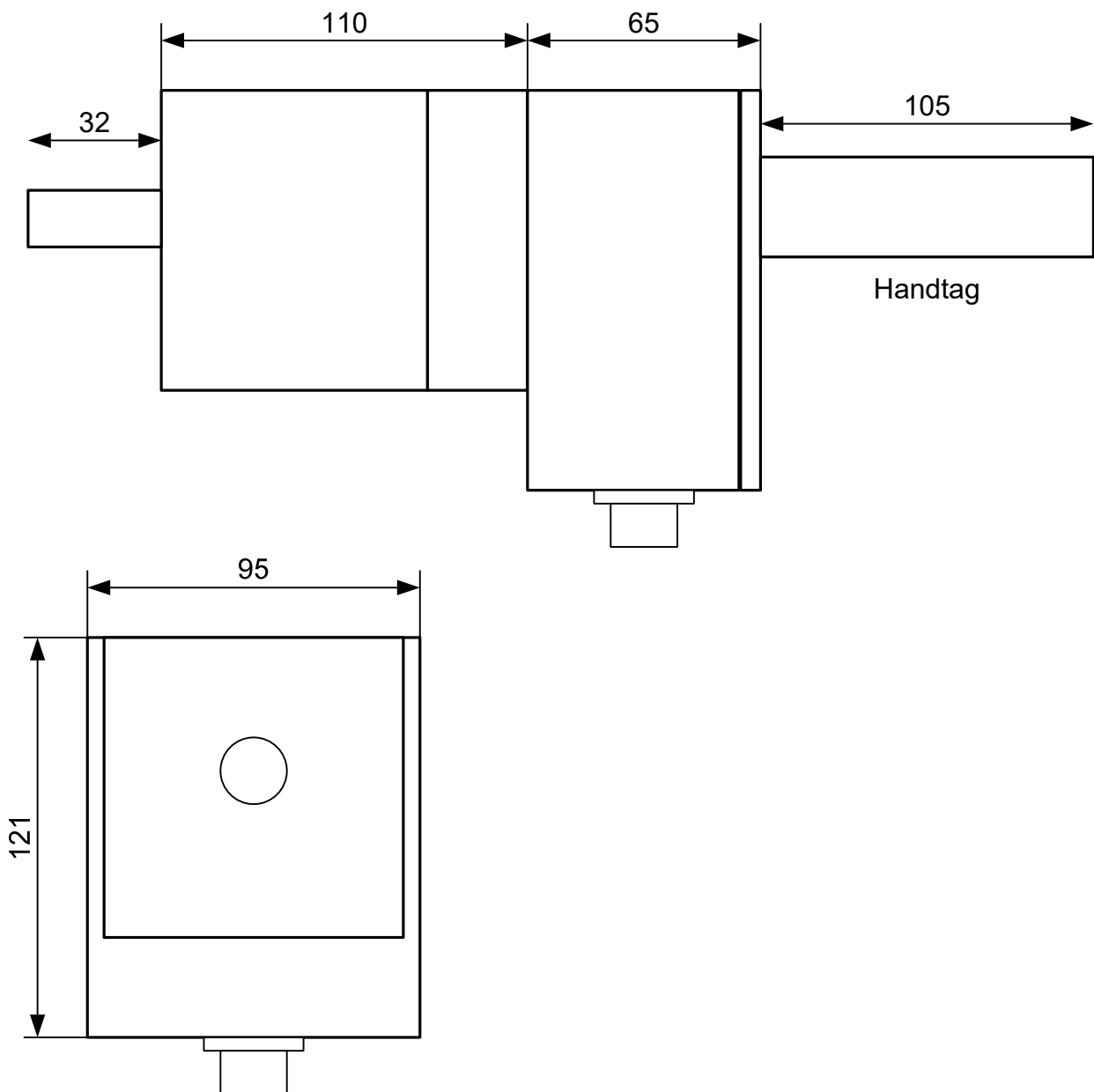
### 3 Handtag (tillbehör), AT1-HAN

Ett handtag (AT1-HAN, VAL0226631 / SKC9020115) finns som tillbehör och gör att stegmotorn kan påverkas för hand. Handtaget beställs separat.

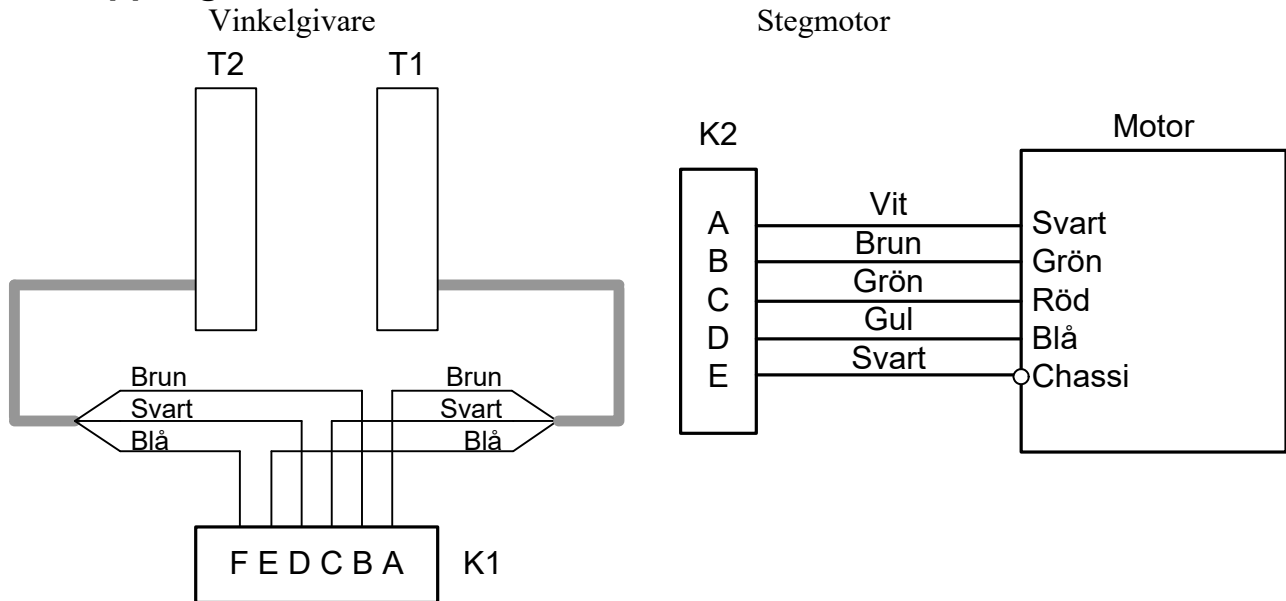
Montering av handtag görs så här:

- Demontera locket på AT-04.
- Demontera blindpluggen i locket.
- Montera handtaget på kugghjulet med 3 st insex-skrivar. Lås dessa skruvar med gäng-låsning (tex Loctite 290).
- Montera åter locket på AT-04.

### 4 Konturritning



## 5 Kopplingsschema



## 6 Kontakt

Utveckling, produktion och underhåll:

### Dametric AB

Jägerhorns Väg 19, 141 75 Kungens Kurva

Telefon: 08-556 477 00

E-post: [service@dametric.se](mailto:service@dametric.se)

Webbsida: [www.dametric.se](http://www.dametric.se)

dametric 

Valmet 