

dametric 

K-GTS15A



Kabel för mätning av malzonstemperatur
med TDC-givare

Innehåll

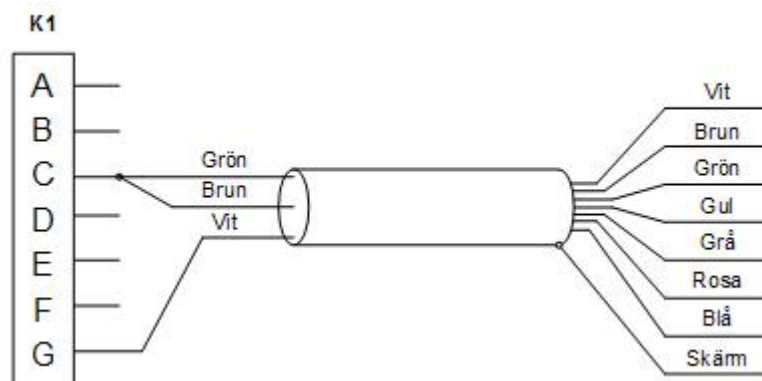
1	ALLMÄNT	2
2	KOPPLINGSSHEMA.....	2
3	INKOPPLING	2
4	KONTAKT	2

Valmet 

1 Allmänt

K-GTS15A är en specialkabel framtagen för att mäta malzonstemperatur med hjälp av en TDC-givare och ett RMS-EX1 mätsystem.

2 Kopplingsschema



3 Inkoppling

Inkoppling till plint i RMS-EX1 mätsystem. Ledare gul, grå, rosa och blå används inte så dessa klipps av.

T+OTM11	1 ●	Givare, K-GTS15A: Vit	(positiv)
T-OTM11	2 ●	Givare, K-GTS15A: Brun	(kompensering)
TS-OTM11	3 ●	Givare, K-GTS15A: Grön	(negativ)
T+OTM12	4 ●	Byglas via 100Ω till stift 6	
T-OTM12	5 ●	Byglas till stift 6	
TS-OTM12	6 ●	Se stift 4 och 5	
		K-GTS15A: Kabelskärmen ansluts till jordskena under racken. Ledare gul, grå och rosa klipps bort.	

4 Kontakt

Utveckling, produktion och underhåll:

Dametric AB

Jägerhorns Väg 19, 141 75 Kungens Kurva

Telefon: 08-556 477 00

E-post: service@dametric.se

Telefax: 08-556 477 29

Websida: www.dametric.se

dametric 

Valmet 