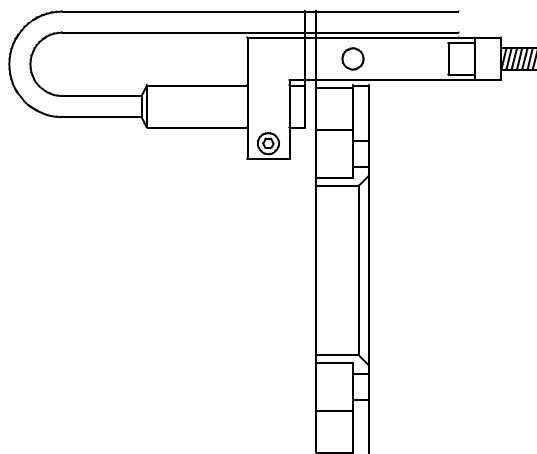




# AT-03

---

8900353



VINKELGIVARE  
TILL RGP-A  
ANVÄNDARMANUAL



**INNEHÅLL:**

- 1. TEKNISKA DATA**
- 2. RESERVDELSLISTA**
- 3. MONTERINGSANVISNING**
- 4. JUSTERINGSANVISNING**
- 5. INKOPPLINGSANVISNING**

---

**1. TEKNISKA DATA**

UTFÖRANDE: För vinkelmätning av styraxel för hydraul-styrning.

GIVARE: 1 st diameter=8mm, längd=30mm

ANSLUTNING: 1.5 m lång kabel för anslutning till mopplingsbox, KB-01

KÄNSELAVSTÅND: 1.5 mm max

JUSTERA VSTÅND: 0.7 +/- 0.2 mm

---

**2. RESERVDELSLISTA**

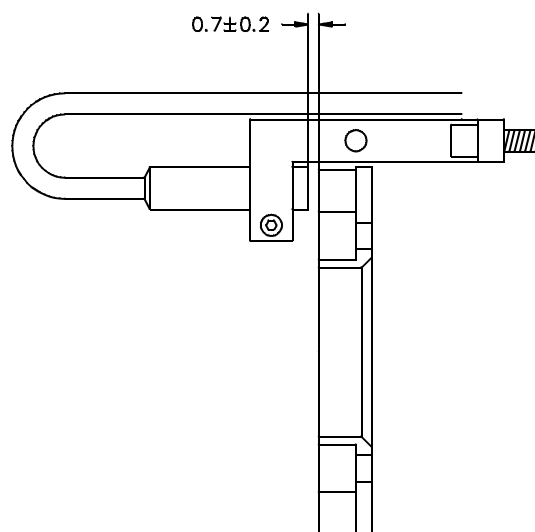
| D/A-NUMMER | SKC NUMMER | BENÄMNING           |
|------------|------------|---------------------|
| IG-8       |            | INDUKTIV GIVARE 8mm |
| AT3-IND    |            | INDEXHJUL           |
| AT3-HLL    |            | HÅLLARE FÖR IG-8    |

### 3. MONTERINGSANVISNING

- Montera indexhjulet, AT3-IND på fetthylsan. Använd rostfri bult, MC6S 5\*35. Lås bultarna.
- Montera hållaren, AT3-HLL med 2 st rostfria bultar, MC6S 4\*15. Lås bultarna.

### 4. JUSTERINGSANVISNING

- Justera givaren så att dess yta är  $0.7 \pm 0.2$  mm från övre kanten på indexhjulet.



### 5. INKOPPLINGSANVISNING

- Anslut givaren till kopplingsboxen enligt nedan.

