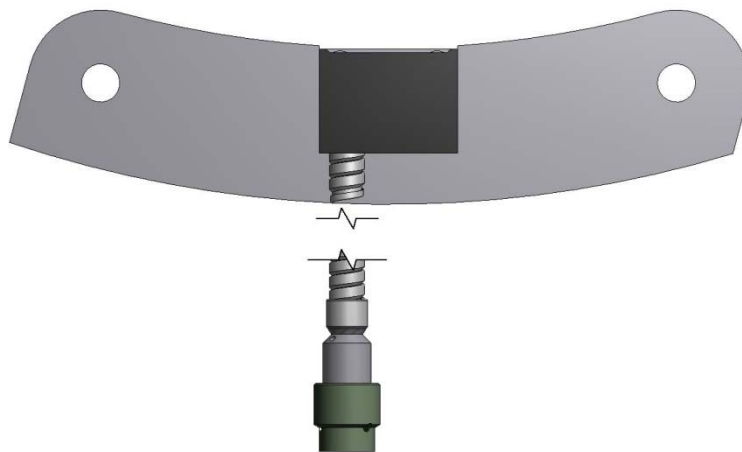


dametric 

RMS-DDP1

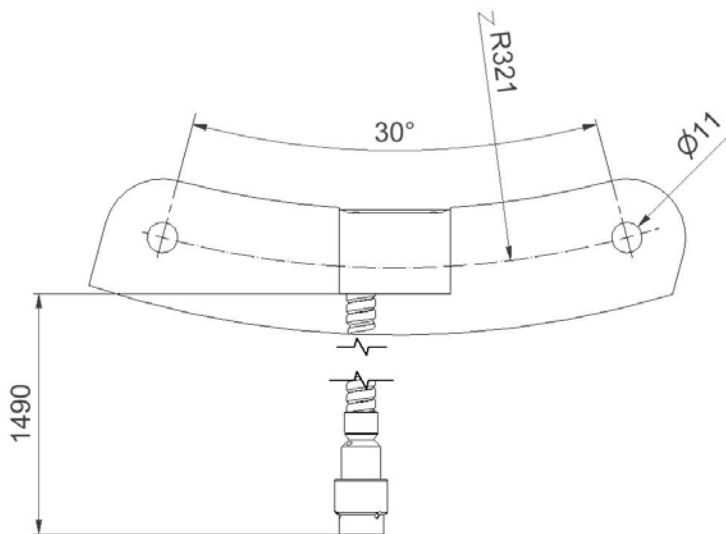
VAL0329014



PICK-UP ENHET
FÖR RMS-DD SYSTEM
MANUAL

Valmet 

1. KONTURRITNING



2. ALLMÄNT

RMS-DDP1 är en pick-up enhet avsedd för att användas i ett system för mätning av malspalten i en dubbel-disk raffinör. Enheten monteras på en stationär transformator där den skall detektera en modulerad mätsignal från en roterande transformator. Signalen kopplas till en stationär enhet via en kabel med kontakt.

Ingen mekanisk justering behövs då denna monteras i avsedda skruvhål i transformatorn.

3. TEKNISKA DATA

Artikelnummer:	RMS-DDP1 / VAL0329014
Anslutning:	Ansluts till RMS-DDS2
Kontakt:	3-pol kontakt med bajonett låsning
Kabel:	Kontakten är monterad på en 1.5 lång kabel skyddad av en rostfri metallslang
Vikt:	0.2 kg
Kapsling:	Rostfritt stål, plastkåpa, rostfri metallslang, aluminiumkontakt.

4. MONTAGE

Enheten monteras på statortransformatoren, TR-S.

Kontakt ansluts till statorenhet, RMS-DDS2. Kabeln låses till stativet med hjälp av buntband.

5. KONTAKT

Utveckling, produktion och underhåll:

Dametric AB

Jägerhorns Väg 19, 141 75 Kungens Kurva

Telefon: 08-556 477 00

Telefax: 08-556 477 29

E-post: service@dametric.se

Websida: www.dametric.se

dametric 

Valmet 