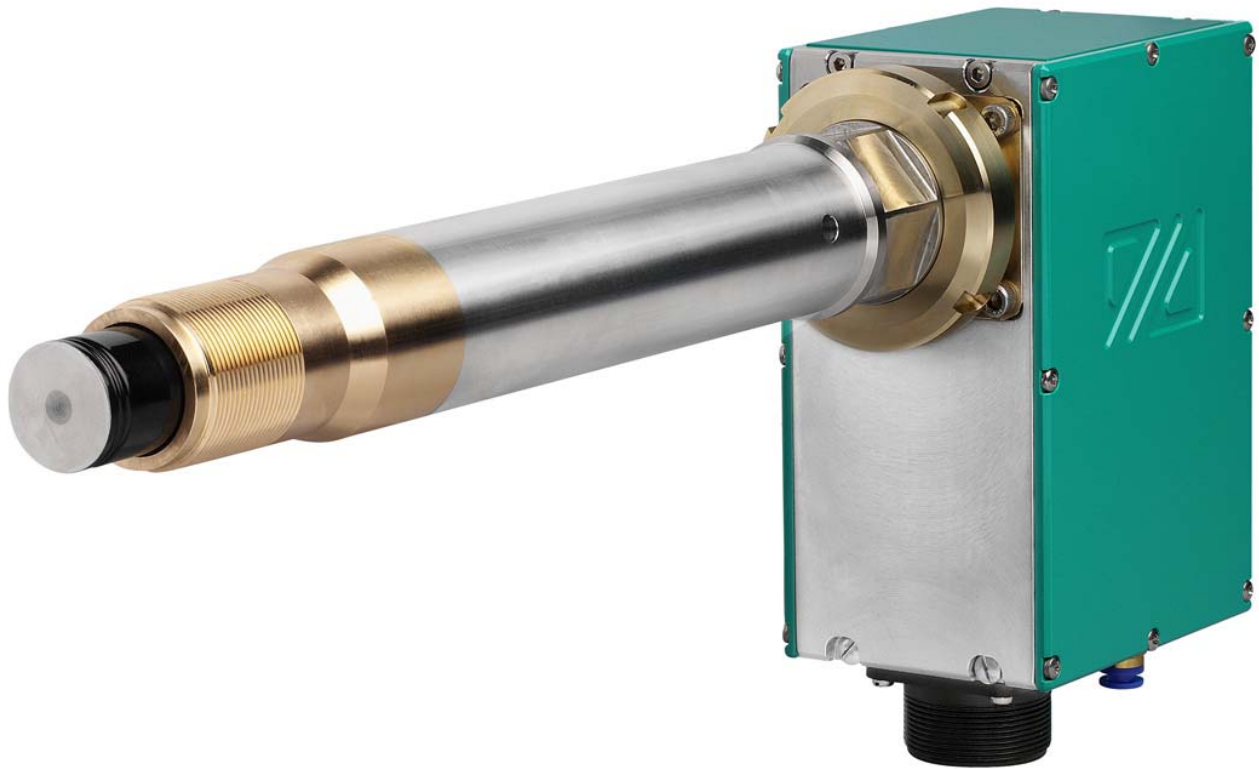


dametric 

ADDENDUM TILL RMS-CD MED AGS-GIVARE



Valmet 

Innehåll

1	ALLMÄNT	3
1.1	Skillnader mellan TDC-systemet och AGS-systemet	3
1.2	Nya anslutningar och enheter	4
1.3	Panel-PC	4
2	ANSLUTNINGSSCHEMA	5
2.1	Systemöversikt	5
2.2	Anslutningar till ACM-RM1	6
2.3	Anslutningar till DCA-RM1	6
2.4	Anslutningar till DCU-RM2	6
2.5	Anslutningar till CEC-DM1	7
2.6	Anslutningar till KB-AGS1R	7
2.7	Anslutning till AGS-xxx	8
2.8	Anslutningar till PLC	8
3	CE-PANEL-PC	8
4	FÖRKORTNINGAR	9
5	KONTAKT	9

1 ALLMÄNT

RMS-CD1-systemet kan uppgraderas med AGS-givaren (Adjustable Gap Sensor), för att få förbättrad noggrannhet och kalibrering av givaren i produktionen.

Denna manual beskriver ändringarna i systemet och listar de nya enheterna.

1.1 Skillnader mellan TDC-systemet och AGS-systemet

RMS-CD1 med TDC-givare

Givarna är benämnda som TDC-xxx.

DCU-RM2-kortet kan ha valfritt revisionsnummer.

DCA-RM1-kortet kan ha valfritt revisionsnummer.

DTM-RM1-korten är de som används.

PDU-RM2-displayenheten är den som används.

KB-02 används som kopplingsbox för givaren.

TVD-T1- och TVD-T2-givarna används.

K-TVDS25-kablarna används tillsammans med TVD-givarna.

K-TDC25-kablarna används mellan racken och KB-02-kopplingsboxen.

K-PDU3-kabeln mellan PDU-enheten och racken är den som används.

RMS-CD1 med AGS-givare

Givarna är benämnda som AGS-xxx.

DCU-RM2-kortet måste ha revisionsnumret 6.0 eller högre "AGS Ready".

DCA-RM1-kortet måste ha revisionsnumret 6.0 eller högre "AGS Ready".

DTM-enheterna har ersatts av ACM-RM1-korten.

PDU-enheten har ersatts av en 8.4" Panel-PC, PPC-84T3.

En CEC-DM1-enhet, en CAN-Ethernet-konverterare, används och monteras på en DIN-skena nära racken.

KB-AGS1R används som kopplingsbox.

TVD-givarna är inbyggda i AGS-givaren så att TVD-T1- och TVD-T2-givarna är excessiva.

K-TVDS25-kablarna är istället kopplade till KB-AGS1R-kopplingsboxen.

K-TDC25-kablarna används också tillsammans med AGS-givaren.

Två K-AGP25-kablar läggs till mellan RMS-racken och kopplingsboxen KB-AGS1R.

Två K-CAN1P25-kablar läggs till mellan RMS-racken och kopplingsboxen KB-AGS1R.

En korsad Ethernet-kabel, K-UTP5X3, används mellan CEC-DM1-enheten och Panel-PC:en.

En ny kabel, K-CANRMSCD, används för att koppla CAN-bussen mellan DCU-, DCA- och ACM-enheterna internt i racken och till CEC-DM1-konverteraren.

1.2 Nya anslutningar och enheter

För att minimera ändringarna på rack-enheten, ansluts de nya kablarna direkt till jackbara kopplingsdon i nederkant av ACM-RM1-kortet.

Den nya CAN-bussen ansluts också till kortets nederkant och kopplar CEC-DM1-enheten till DCU-RM1-, DCA-RM1- och ACM-RM1-korten.

CEC-DM1 är en ny enhet som översätter data från CAN-bussen till UDP, ett IP-baserat protokoll som används i Panel-PC:en. CEC-DM1 monteras på en DIN-skena.

Panel-PC:en är kopplad till CEC-DM1-enheten och använder sig av Ethernet-gränssnittet.

1.3 Panel-PC

En Panel-PC som använder sig av Windows CE visar uppmätta signaler och används för kalibrering av AGS-givaren. PC:en används även för service av enheterna och ändring av parametrar för den nya funktionaliteten.

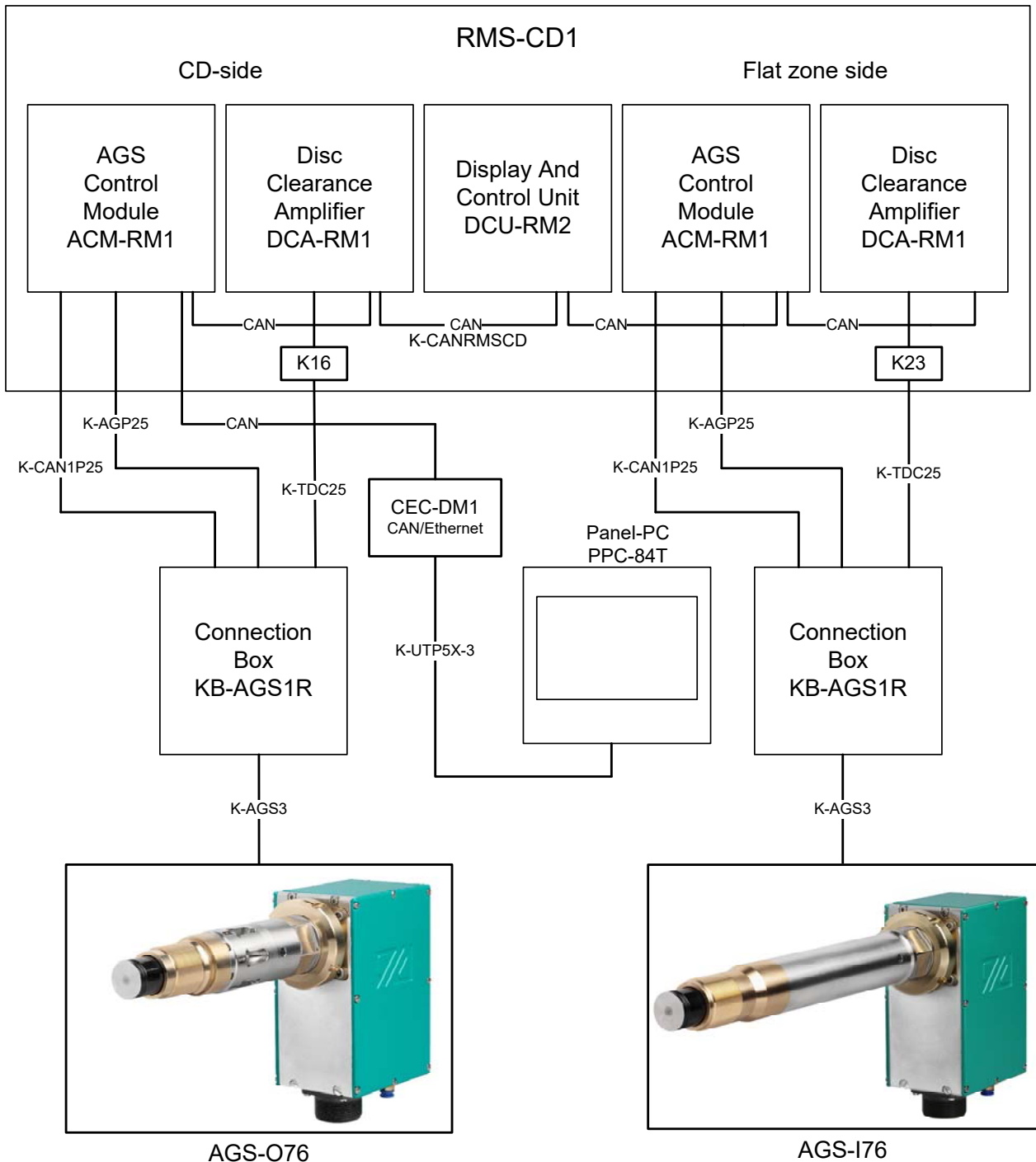
En separat manual, beskriver menyerna och hur man använder Panel-PC:en.

Inställningar för RMS-enheternas gränser görs som tidigare, genom justering av potentiometrar på enheterna och avläsning av resultatet på DCU-RM2-kortet.

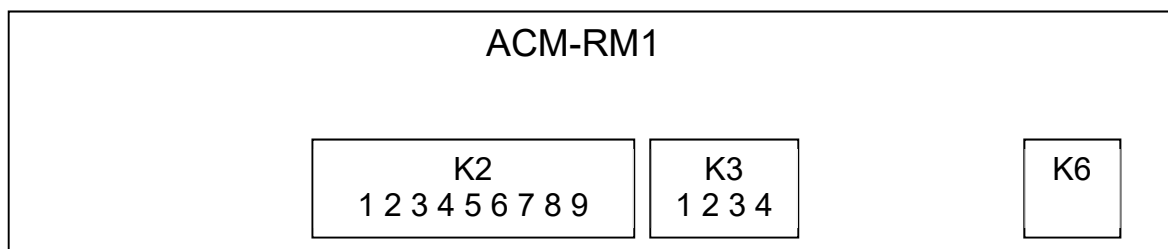
2 ANSLUTNINGSSCHEMA

Här visas de nya eller reviderade kopplingarna relaterade till standard-kopplingarna som beskrivs i RMS-CD1-manualen.

2.1 Systemöversikt



2.2 Anslutningar till ACM-RM1



2.2.1 Allmänt

Alla nya anslutningar sker till plintar i nederkant på kortet.

2.2.2 K2 – CAN- och 24V-tillgångar till AGS-givaren

Kabel K-AGP25 till kopplingsbox KB-AGS1R

K2/1	används inte	
K2/2	används inte	
K2/3	CANH	K-CAN1P25/vit/blå
K2/4	CANL	K-CAN1P25/blå/vit
K2/5	24V	K-AGP25/grå
K2/6	0V	K-AGP25/rosa
K2/7	24V	K-AGP25/blå
K2/8	0V	K-AGP25/röd
K2/9	Skärm	skärm

K-AGP25/vit och K-AGP25/brun används inte och måste isoleras.

Följande kan användas för synkronisering av AGS-mätningen med rotorn:

SYNK + (24V-nivå)	K-AGP25/ grön (alternativ)
SYNK -	K-AGP25/ gul (alternativ)

2.2.3 K3 – CAN-gränssnitt

Använd kabeln K-CANRMSCD mellan DCU-, DCA- och ACM-enheterna.

K3/1	CANH	vit
K3/2	CANL	brun
K3/3	CANR	ansluts till K3/2 för terminering av CAN-buss
K3/4	0V	används inte

2.2.4 K6 – Programuppdatering

Detta är ett standard-RJ12-kopplingsdon men försök inte att koppla in en telefonlinje eller något annat till detta uttag. Det används endast för programuppdatering och tillsammans med DA-03-adaptorn.

2.3 Anslutningar till DCA-RM1

DCA-RM1-kortet är kopplat som tidigare men vi lägger till CAN-kopplingsdonet i nederkant.

Notera att den nya typen av kort med revision 6.0 eller högre måste användas för AGS-givaren. Det nya kortet måste ha en "AGS Ready"-etikett på framsidan.

2.4 Anslutningar till DCU-RM2

DCU-RM1-kortet är kopplat som tidigare och vi lägger till CAN-kopplingsdonet i nederkant.

Notera att den nya typen av kort med revision 6.0 eller högre måste användas för AGS-givaren. Det nya kortet måste ha en "AGS Ready"-etikett på framsidan.

2.5 Anslutningar till CEC-DM1

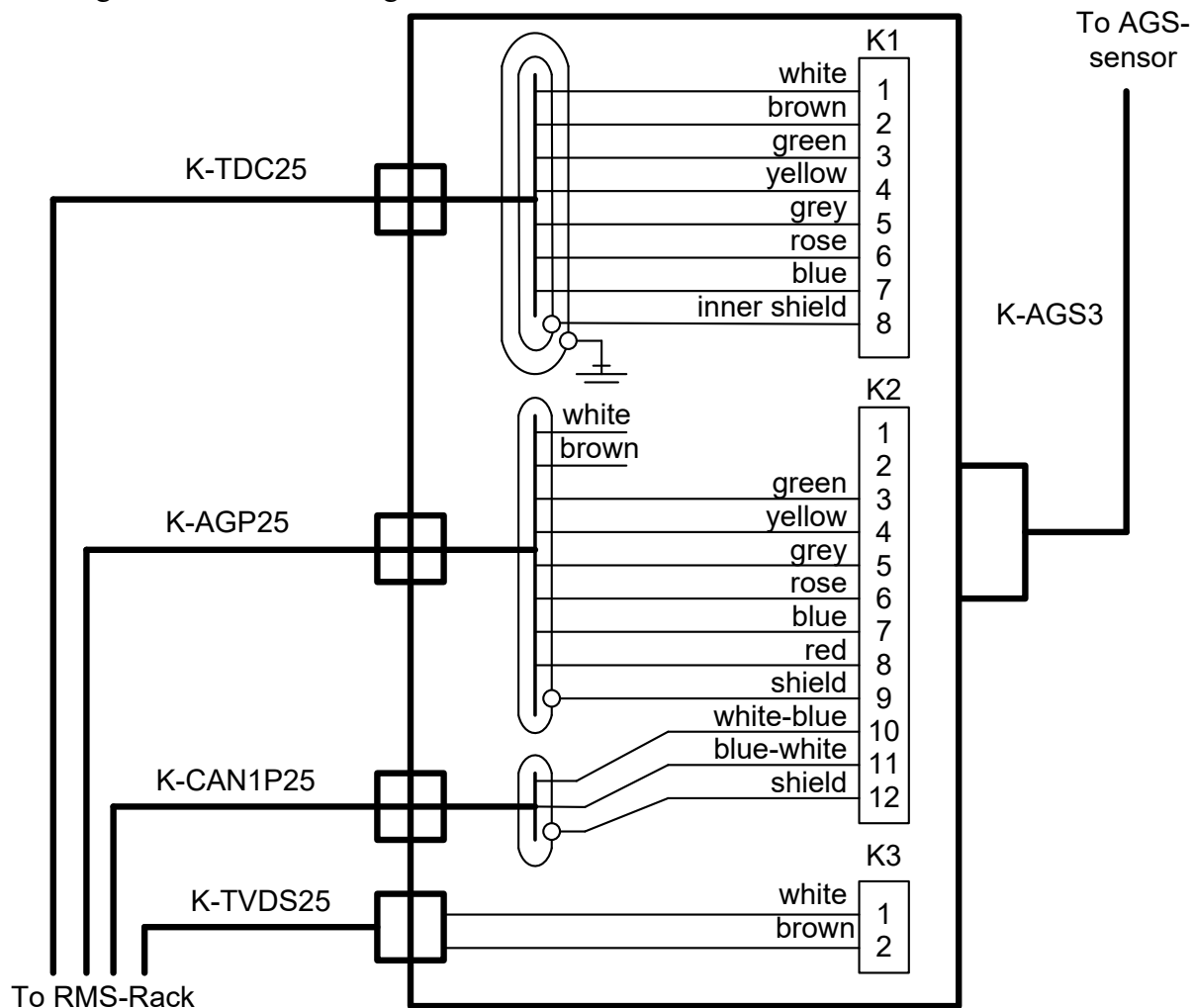
K1/1	+24V	Kopplar till 24V-tillgången
K1/2	+24V	används inte
K1/3	0V	används inte
K1/4	0V	Kopplar till 24V-tillgången

Använd kabeln K-CANRMSCD.

K2/1	CANH	vit
K2/2	CANL	brun
K2/3	CANR	ansluts till K3/2 för terminering av CAN-buss
K2/4	0V	används inte

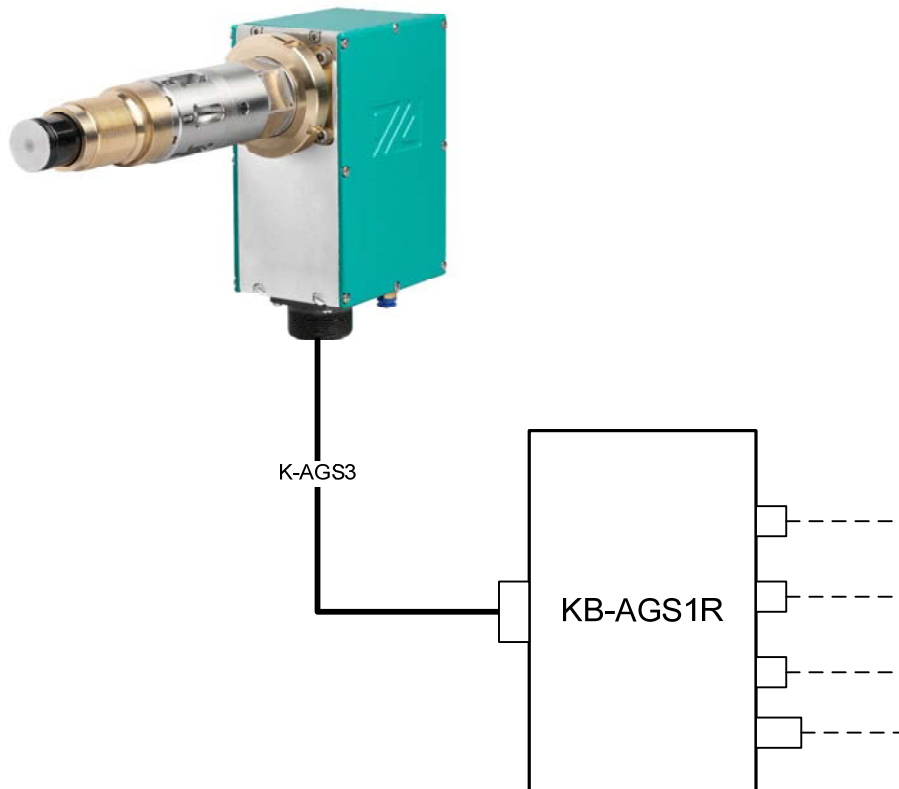
2.6 Anslutningar till KB-AGS1R

Kopplingsboxen monteras på raffinörbasen och skarvar ihop kablarna från elektronikpanelen med den avtagbara kabeln till AGS-givaren.



2.7 Anslutning till AGS-xxx

AGS-xxx



2.8 Anslutningar till PLC

En ny utgång har lagts till för att PLC-logiken ska kunna avgöra om AGS-givaren är kalibrerad eller inte. Utgången är K19/7 "DO+DCU7" och är en logisk etta (24Vdc) så länge AGS-givaren är kalibrerad.

Utgången läggs låg om givarens mätspets byts, om AGS-givaren byts eller om motsvarande DCA-kort i racken har blivit utbytt.

Kalibreringsproceduren kommer att ställa in utgången på hög om givaren först är ojämnt kalibrerad och sedan kalibrerad i raffinören medan körning sker i tomgångsläge.

3 CE-PANEL-PC

Panel-PC:en hanterar gränssnittet mellan operatören och systemet. Den fungerar som en display som visar de uppmätta parametrarna i raffinören och används också när AGS-givaren kalibreras eller när någon av systemets AGS-specifika parametrar ändras. RMS-parametrarna ändras i DCU-RM1-enheten som standard.

Panel-PC:ens funktioner beskrivs i en separat manual.

Kalibreringen av AGS-givaren beskrivs i en annan manual.

4 FÖRKORTNINGAR

Denna förteckning kan vara användbar för att förstå några av de nämnda namnen och förkortningarna.

CE™. Operativsystem från Microsoft.

RMS, *Refiner Monitoring System*, utrustning som används för mätning och kontroll av raffinören.

AGS, *Adjustable Gap Sensor*, en malspaltgivare som är baserad på TDC-principen där mätspetsen kan justeras axiellt.

TDC, *True Disc Clearance*, avståndet från givarspetsen till rotorsegmentet.

APO, *Ags Position*, givarspetsens position relativt statorsegmentens yta. Räckvidd ± 2.50 mm.

TVD, *Touchpoint Vibration Detector*, den signalen som genereras när givarspetsen vidrör rotorn medan den roterar. Denna signal används för att etablera beröringspunkten och för att noll-kalibrera givaren.

Plate Gap, *the True Plate Gap*, definierad som TDC + APO. Om spetsen rör sig mot rotorn, kommer TDC-värdet att minska medan APO-värdet kommer att öka vilket gör att malspalten förblir konstant. Fördelen med det här är att det blir möjligt att utföra en kalibrering under produktion och därmed undvika produktionsförluster.

DCA-RM1, *Disc Clearance Amplifier*, en enhet för mätning av malspalten.

DCU-RM1/2, *Display and Control Unit*. DCU-enheten hanterar de andra enheterna i ett RMS-system och inkluderar också logik för inmatning-bevakning-återtagande-tillsyn och malspalt-controller.

ACM-RM1, *AGS Control Module*, en enhet för mätning och kontroll av AGS-givaren. Den inkluderar också kretsar för mätning av skivtemperaturen genom PT-100-elementet inuti AGS-givarens spets.

CEC-DM1, *CAN Ethernet Converter*, en enhet för att översätta data från CAN-bussen till UDP, ett IP-baserat protokoll som används i Panel-PC:en. CEC-DM1-enheten monteras på ett standard-DIN-spår.

5 KONTAKT

Utveckling, produktion och underhåll:

Dametric AB

Jägerhorns Väg 19, 141 75 Kungens Kurva

Telefon: 08-556 477 00

E-post: service@dametric.se

Telefax: 08-556 477 29

Websida: www.dametric.se

dametric 

Valmet 