

dametric 

RMS-DDR2

VAL0342303

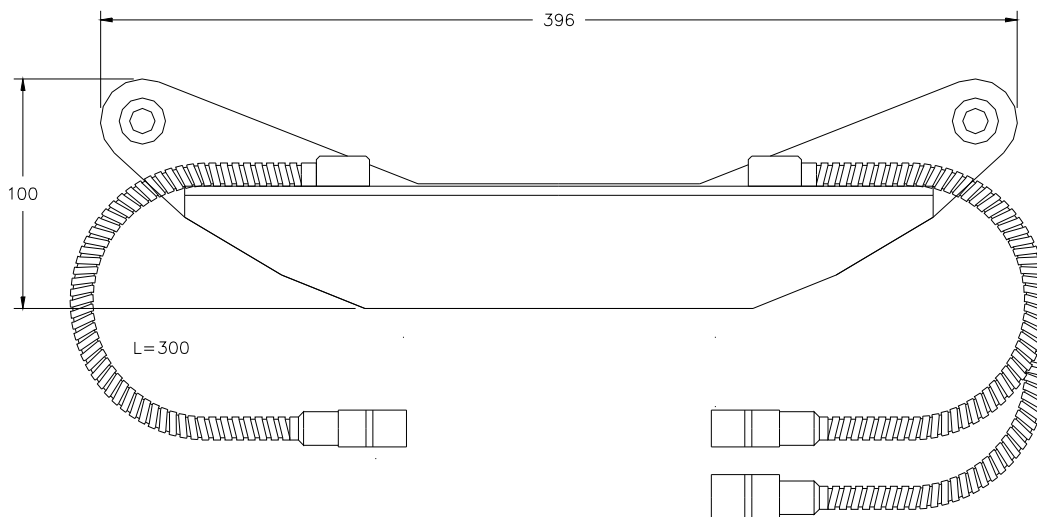
ROTERTANDE ENHET



FÖR RMS-DD SYSTEM
MANUAL

Valmet 

1. KONTURRITNING



2. FUNKTIONSBESKRIVNING

Enheten används i ett system för mätning av malspalt i en dubbeldiskraffinör typ RGP-68DD. Den är monterad på en av kopplingarna mellan raffinören och ena huvudmotorn och roterar således med 1500 varv/minut.

Enheten genererar och mäter strömsignaler till TDC-givaren, temperaturgivaren och skrapppunkts-givaren. Från rotortransformatorn, TR-TA70, erhålls växelspanning vilken omvandlas till stabiliserade likspänningar. Enheten består av såväl analoga som digitala kretsar och inkluderar även mikroprocessorer. Utsignalen består av en seriell data signal från en av mikroprocessorerna. Denna matas via en förstärkare till signallindningen på rotortransformatorn.

Matning och givarsignaler kopplas till kontaktdon vilka genom montage och olika potal blir oförväxelbara.

3. TEKNISKA DATA

Dametric art.nr.:	RMS-DDR2
Metso art.nr.:	VAL0342303
Anslutning:	6-pol kontakt för roterande kabel K-DD... 5-pol kontakt för TR-R enhet
Yttermått:	Längd=170 mm, diameter = 200 mm
Vikt:	3.4 kg
Kapsling:	Målad aluminium, rostfritt stål.

4. MONTAGE

Enheten monteras på den roterande transformatorn vid änden av raffinöraxeln.

Anslutning av kabel K-DD..., givare TVD-TA1 och transformator TR-RA70 sker genom kontakter av bajonett-typ. Olika potal och montage eliminerar risk för felkoppling.

Kontakterna monteras och fästes i speciella skenor för låsning under rotation.

5. KONTAKT

Utveckling, produktion och underhåll:

Dametric AB

Jägerhorns Väg 19, 141 75 Kungens Kurva

Telefon: 08-556 477 00

Telefax: 08-556 477 29

E-post: dametric@dametric.se

Websida: www.dametric.se

dametric 

Valmet 