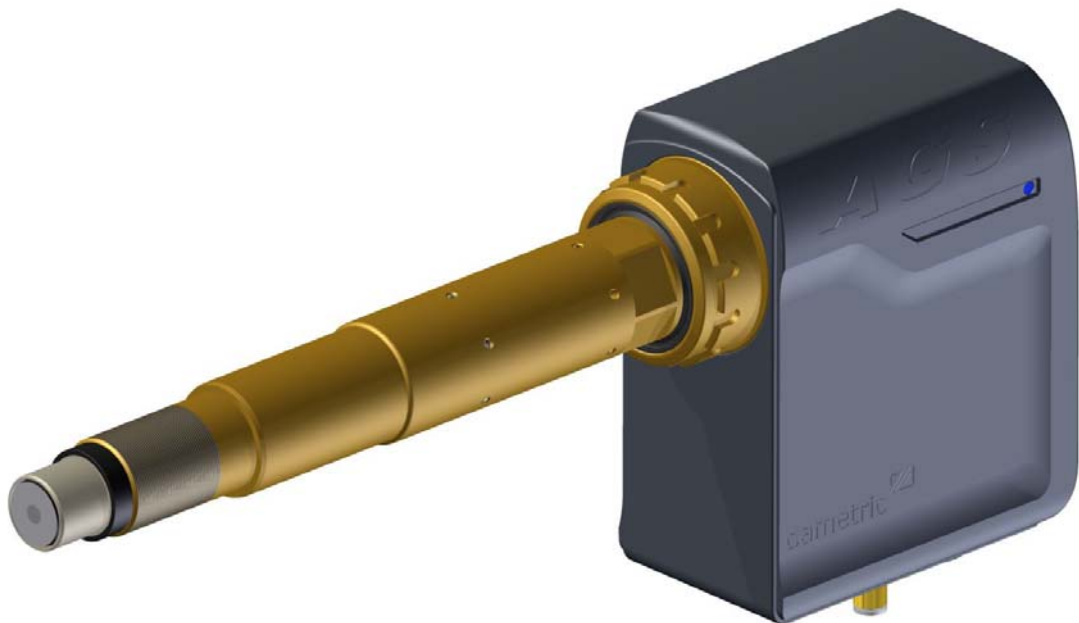


dametric 

AGS-anturi

KUVAUS



**SÄÄDETTÄVÄ TERÄVÄLIANTURI
VALMET JAUHIMILLE**

Valmet 

SISÄLTÖ

1	YLEISTÄ	2
2	SÄHKÖISET LIITÄNNÄT	3
3	MALLINIMIKE JA METSON OSANUMERO	3
4	TEKNISET TIEDOT	3
5	VARAOSALISTA	4
6	KULUMISRAJAN MERKKI	4
7	ULKOMITTAPIIRUSTUS	5
7.1	AGS house, AGD-HM3	5
7.2	AGS-house, AGS-HM-H4.....	5
7.3	AGS-200 / AGS-200S	6
7.4	AGS-CFS	6
7.5	AGS-I76 / AGS-I76S	6
7.6	AGS-IZ / AGS-IZS	7
7.7	AGS-IZG / AGS-IZGS	7
7.8	AGS-O76 / AGS-O76S.....	7
7.9	AGS-OZGS	8
7.10	AGS-SD65.....	8
8	YHTEYSTIEDOT	8

1 YLEISTÄ

AGS (Adjustable Gap Sensor) on terävälanturi, jossa mittakärkeä voidaan liikuttaa pitkittäissuunnassa. Kärjen liike mahdollistaa kokonaan automaattisen kalibroinnin jauhimen ollessa täydellä tuotannolla.

Anturi koostuu kolmesta pääosasta: Kotelosta, putkesta ja mittakärjestä.

Kotelossa on mekaaninen säätölaite, sähköinen askelmoottori, pitkittäissuuntaisen aseman anturi ja kosketuskohdan värähtelyanturi. Kotelo voi olla joko AGD-HM3, jonka ulkokuori on alumiinilevyä, tai AGS-HM-H4, jonka ulkokuori on valettu polyesterihartsista. Jälkimmäistä toimitetaan maaliskuun 2010 jälkeen.

Putki toimii mekaanisena pidikkeenä kotelon ja mittakärjen välillä ja kiinnitysosana jauhimen staattoriterän TDC-reikään. AGS-anturin kärkipäällä on samat mekaaniset mitat kuin vastaavassa TDC-anturissa, joten ne ovat keskenään vaihdettavissa.

Kärki on kulutusosa ja kuluu samalla kun terät kuluvat. Tehtaan huoltohenkilökunta vaihtaa kärjen määräajoin.

2 SÄHKÖISET LIITÄNNÄT

AGS-anturi on liitetty sähköisesti liitäntäkoteloon, KB-AGS1R, joka on kiinnitetty Anturin läheisyyteen.

3 MALLINIMIKE JA METSON OSANUMERO

<i>Jauhimen tyyppi, positio</i>	<i>Dametric artikkelinro.</i>	<i>Valmet artikkelinro</i>
<i>Single disc refiners</i>		
RGP-2XX	AGS-200	VAL0230429
RGP-2XX	tai AGS-200S	VAL0344365
RGP-CF82 ConFlo, RF5 Optifiner	AGS-CFS	VAL0322415
RGP-60	AGS-IZ	VAL0219212
RGP-60	AGS-IZS	VAL0339428
SD65	AGS-SD65	VAL0293941
<i>CD refiners, flat-zone</i>		
RGP-CD70	AGS-IZGS	VAL0323748
RGP-CD76, RGP-CD82	AGS-I76	VAL0196804
RGP-CD76, RGP-CD82	tai AGS-I76S	VAL0320983
RGP-CD76X	AGS-IZG	VAL0230428
RGP-CD76X	tai AGS-IZGS	VAL0323748
<i>CD refiners, CD-zone</i>		
RGP-CD70	AGS-OZGS	VAL0323749
RGP-CD76, RGP-CD76X, RGP-CD82	AGS-O76	VAL0196806
RGP-CD76, RGP-CD76X, RGP-CD82	tai AGS-O76S	VAL0320984

4 TEKNISET TIEDOT

Mitat:	Kts. mittapiirustus
Paino:	Noin 7 kg
Kotelon materiaali:	AGD-HM3: Maalattu alumiini / ruostumaton teräs AGS-HM-H4: Polyesterihartsia / ruostumaton teräs
Putken materiaali:	Ruostumaton teräs / pronssi
Anturin kärjen materiaali:	Ruostumaton teräs
Kotelon lämpötilaväli:	0 – 65 °C
Kärjen lämpötilaväli:	0 – 225 °C
Kulumisväli:	2.5 – 3.0 mm (Kts. kohta KULUMISRAJAN MERKKI).
Liitin:	19-napainen MIL-C-5015 alumiinikotelolla
Kärjen säätöväli:	± 2.50 mm

5 VARAOSALISTA

Osa:	AGS-anturi	Dametricin osanro.	Valmet osanro.
Kotelo:	Kaikki mallit:	AGD-HM3	VAL0293777
	tai	AGS-HM-H4	VAL0320980
Putki:	AGS-200:	AGS-SP-200-H	VAL0243456
	AGS-200S:	AGS-SP-200S-H	VAL0341687
	AGS-CFS:	AGS-SP-CFS-H	VAL0322416
	AGS-I76:	AGS-SP-I76-H	VAL0196739
	AGS-I76S:	AGS-SP-I76S-H	VAL0320617
	AGS-IZ:	AGS-SP-IZ-H	VAL0243455
	AGS-IZS:	AGS-SP-IZS-H	VAL0339432
	AGS-IZG:	AGS-SP-IZG-H	VAL0243450
	AGS-IZGS:	AGS-SP-IZGS-H	VAL0323745
	AGS-O76:	AGS-SP-O76-H	VAL0196742
	AGS-O76S:	AGS-SP-O76S-H	VAL0320616
	AGS-OZGS:	AGS-SP-OZGS-H	VAL0323746
	AGS-SD65:	AGS-SP-SD65-H	VAL0293942
Anturin kärki:	AGS-200:	AGS-XP-360	VAL0224432
	AGS-200S:	AGS-XP-S360	VAL0320681
	AGS-CFS:	AGS-XP-S270	VAL0296313
	AGS-I76:	AGS-XP-460	VAL0224434
	AGS-I76S:	AGS-XP-S460	VAL0320682
	AGS-IZ:	AGS-XP-430	VAL0220452
	AGS-IZS:	AGS-XP-S430	VAL0323747
	AGS-IZG:	AGS-XP-430	VAL0220452
	AGS-IZGS:	AGS-XP-S430	VAL0323747
	AGS-O76:	AGS-XP-360	VAL0224432
	AGS-O76S:	AGS-XP-S360	VAL0320681
	AGS-OZGS:	AGS-XP-S270	VAL0296313
	AGS-SD65:	AGS-XP-S270	VAL0296313
Putken tiiviste	AGS-200:	SHAMBAN-43	SKC9225398
	AGS-200S:	SHAMBAN-43	SKC9225398
	AGS-IZ:	SHAMBAN	VAL0102307 / M-604910
	AGS-IZS:	SHAMBAN	VAL0102307 / M-604910
	AGS-SD65:	SHAMBAN	VAL0102307 / M-604910

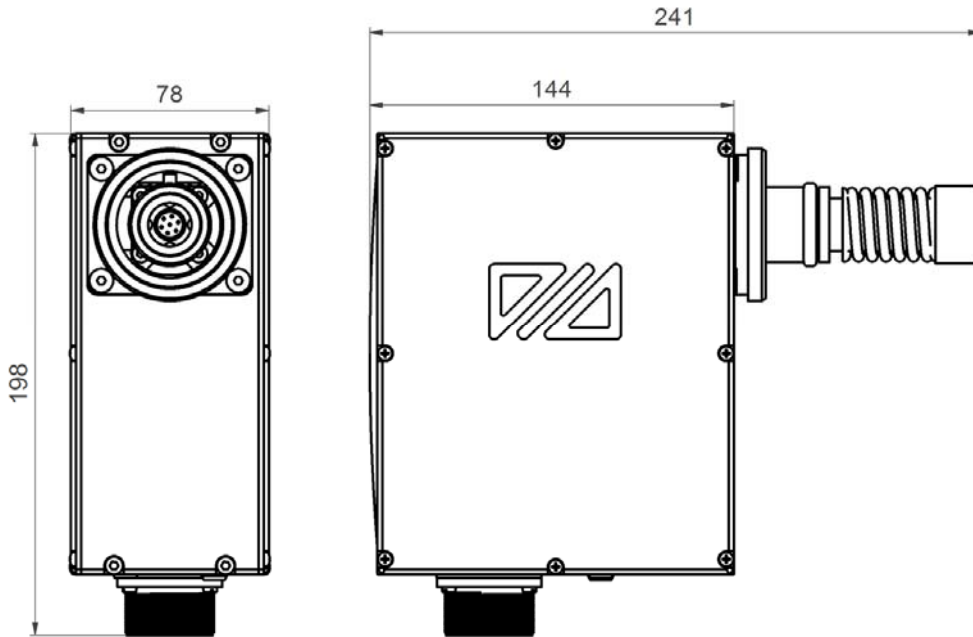
6 KULUMISRAJAN MERKKI

On tärkeää, että anturin ei anneta kulua kuvassa näkyvän kulumisrajan merkkiä pidemmälle. Huomaa, että tämä tapahtuu arvioidun terään jälkeen. Tätä pidemmälle tapahtuva kuluminen voi aiheuttaa terien yhteenajon ja myös vaikuttaa jauhimen turvallisuuteen.

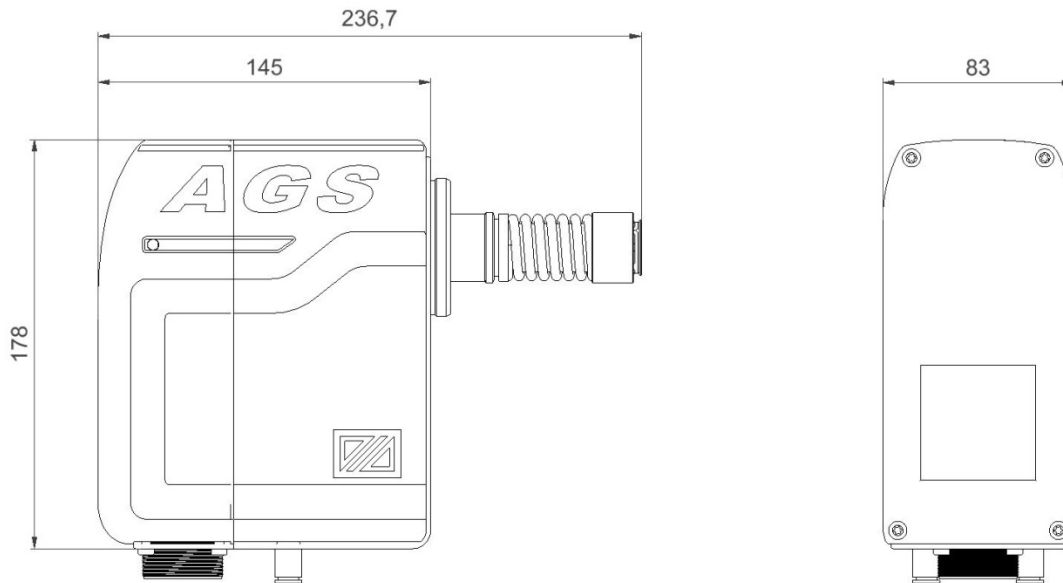


7 ULKOMITTAPIIRUSTUS

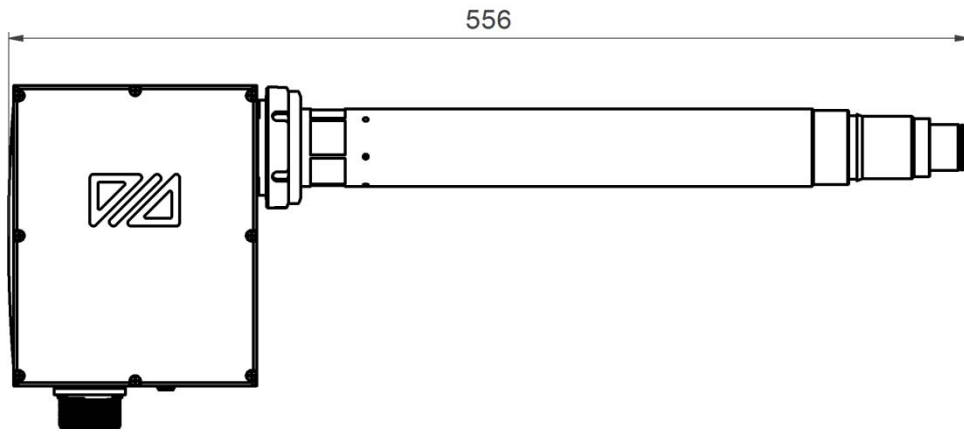
7.1 AGS house, AGD-HM3



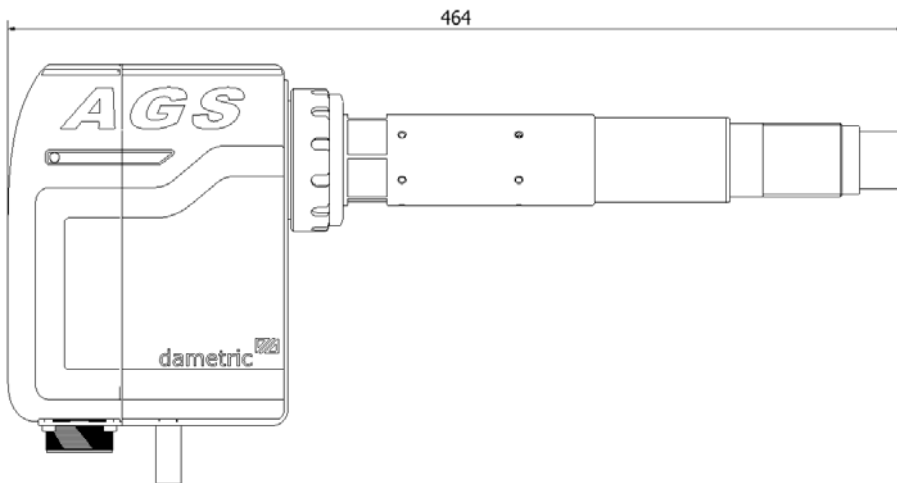
7.2 AGS-house, AGS-HM-H4



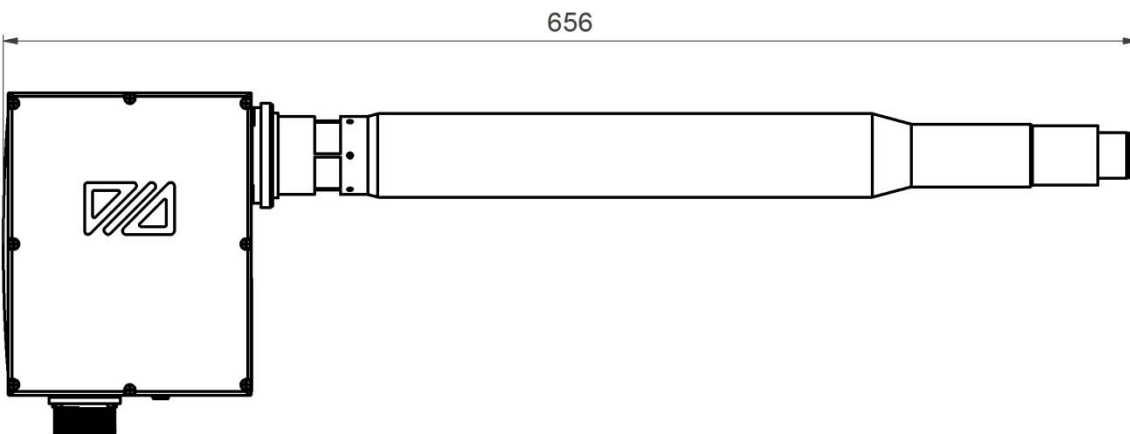
7.3 AGS-200 / AGS-200S



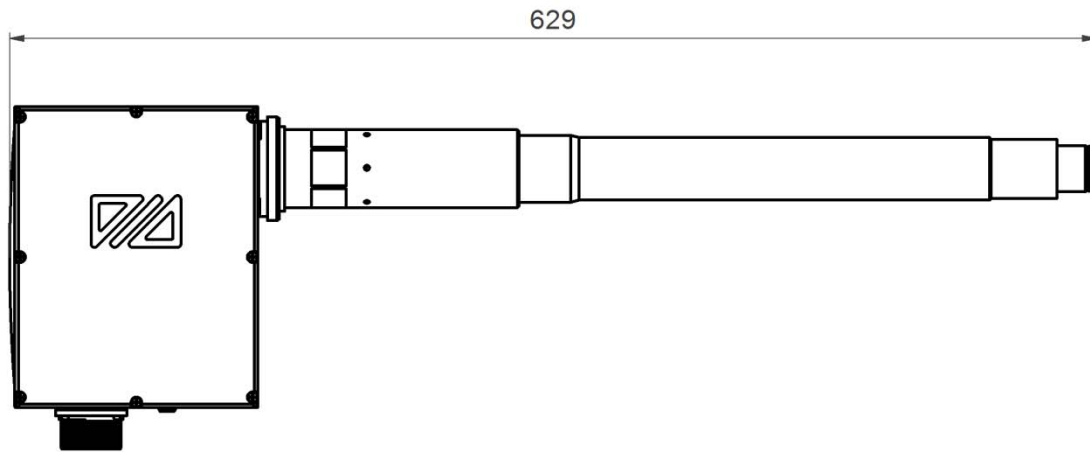
7.4 AGS-CFS



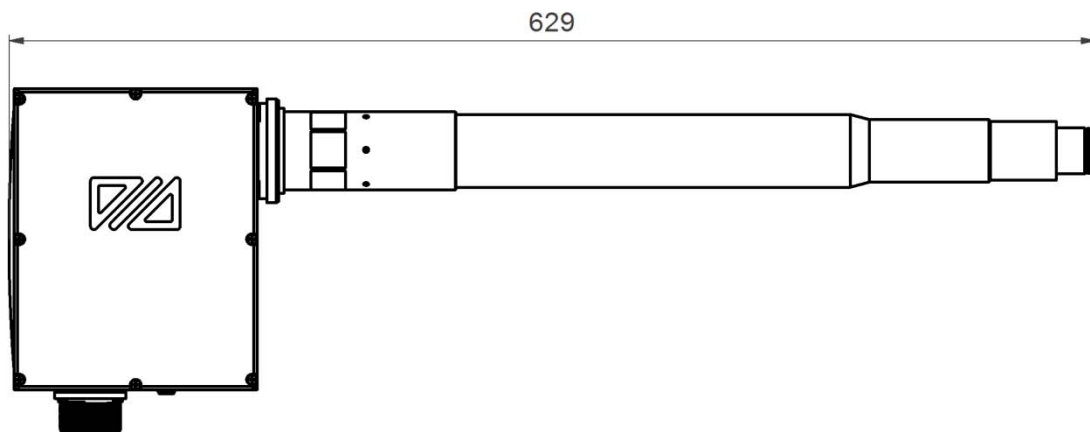
7.5 AGS-I76 / AGS-I76S



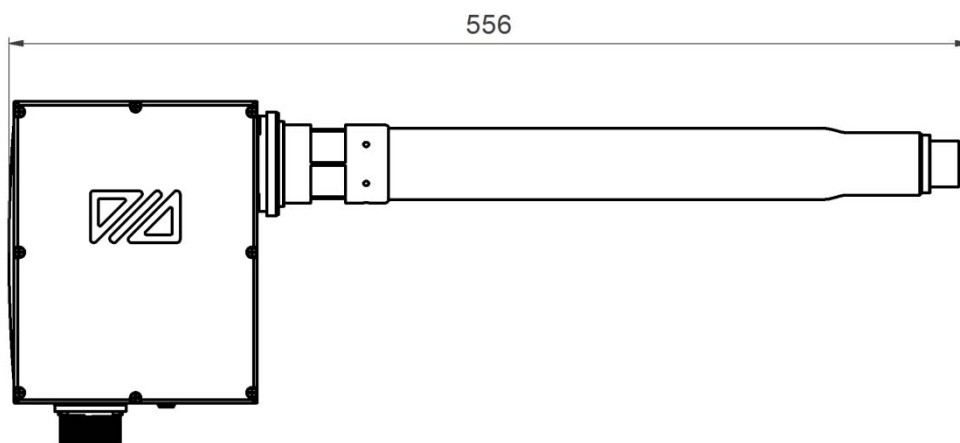
7.6 AGS-IZ / AGS-IZS



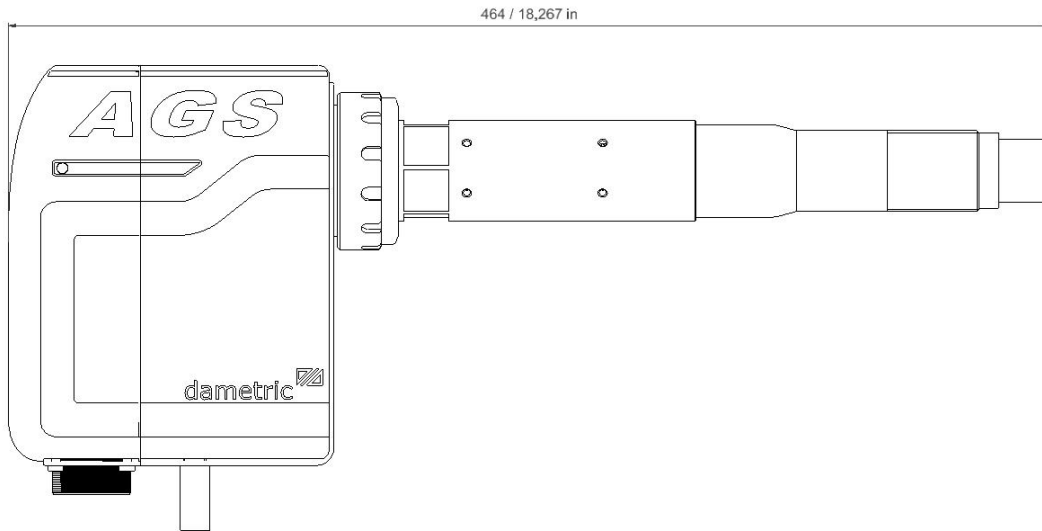
7.7 AGS-IZG / AGS-IZGS



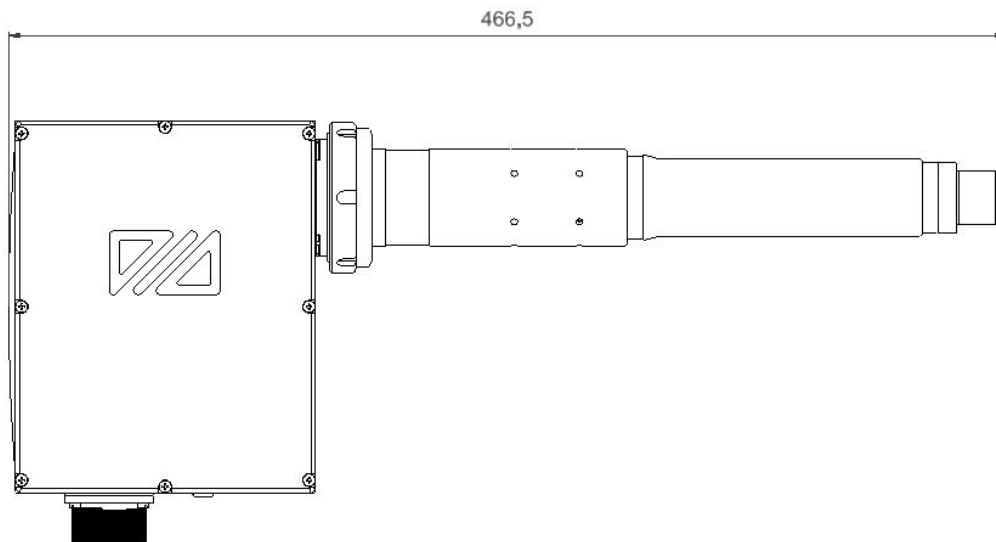
7.8 AGS-O76 / AGS-O76S



7.9 AGS-OZGS



7.10 AGS-SD65



8 YHTEYSTIEDOT

Myynti, kehitys, tuotanto ja huolto:

Dametric AB

Jägerhorns Väg 19, 141 75 Kungens Kurva, Sweden

Puhelin: +46-8 556 477 00 Telefax: +46-8 556 477 29

Sähköposti: dametric@dametric.se

Internet: www.dametric.se

dametric 

Valmet 