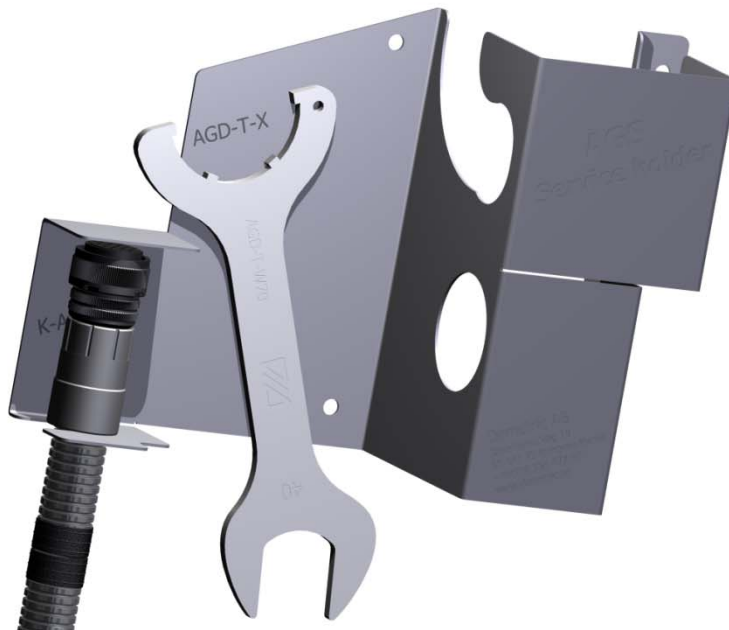


AGS-SH1

AGS Servicehållare

BESKRIVNING



dametric 

Servicehållare till AGS-givare

1. Allmänt

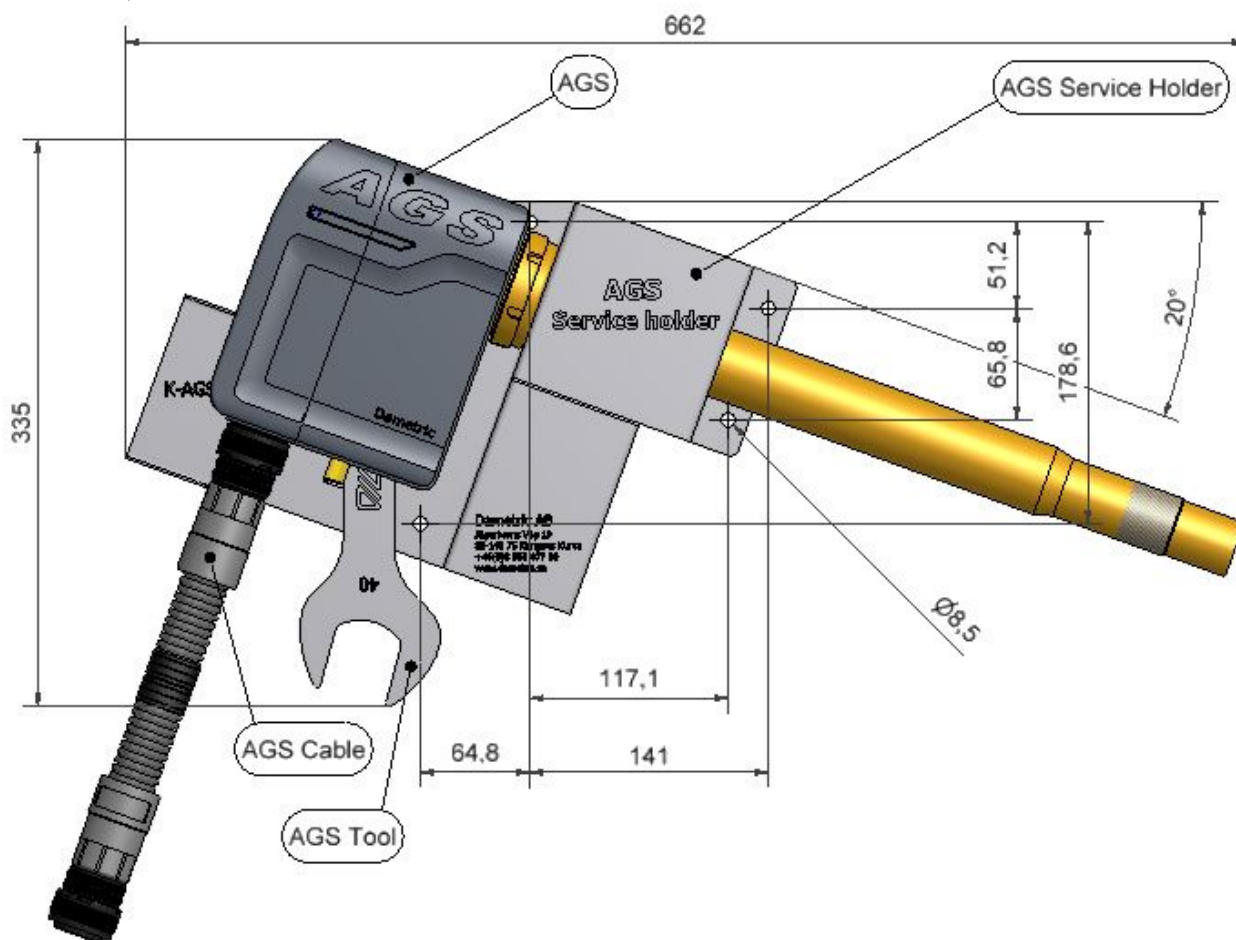
Servicehållaren AGS-SH1 används då en AGS givare eller dess delar demonteras från raffinören. Hållaren monteras lämpligen ihop med kopplingsboxen till vilken kabeln är ansluten. Ett skyddstak om bör monteras om platsen är utsatt för renspolning eller dylikt.

2. Montering

Använd monteringshålen eller svetsa plåten på t.ex. en stolpe eller liknande.

Notera att den skall monteras vinklad enligt bilden så att texten blir vågrät. Detta gör att då hållaren används vid spetsbyte så kommer kondensat att rinna ut ur hållaren och inte in i AGS-huset.

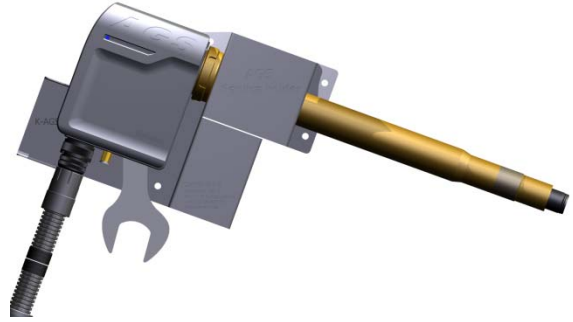
Den totala bredden på 662 mm enligt ritningen varierar beroende på AGS-givartyp (ritningen visar en AGS-IZ).



Dimensioner i mm.

3. Användningsområde

En komplett AGS-givare.



Då hållaren demonterats från huset.



Lossad kabel



4. Teknisk specifikation

Material: 308L Rostfritt stål

Vikt: 1.1 kg

5. Metso artikelnummer

Metso art. no.: VAL0296266.

6. Kontakt

Utveckling, produktion och underhåll:

Dametric AB

Jägerhorns Väg 19, 141 75 Kungens Kurva

Telefon: 08-556 477 00

Telefax: 08-556 477 29

E-post: dametric@dametric.se

Websida: www.dametric.se

dametric 