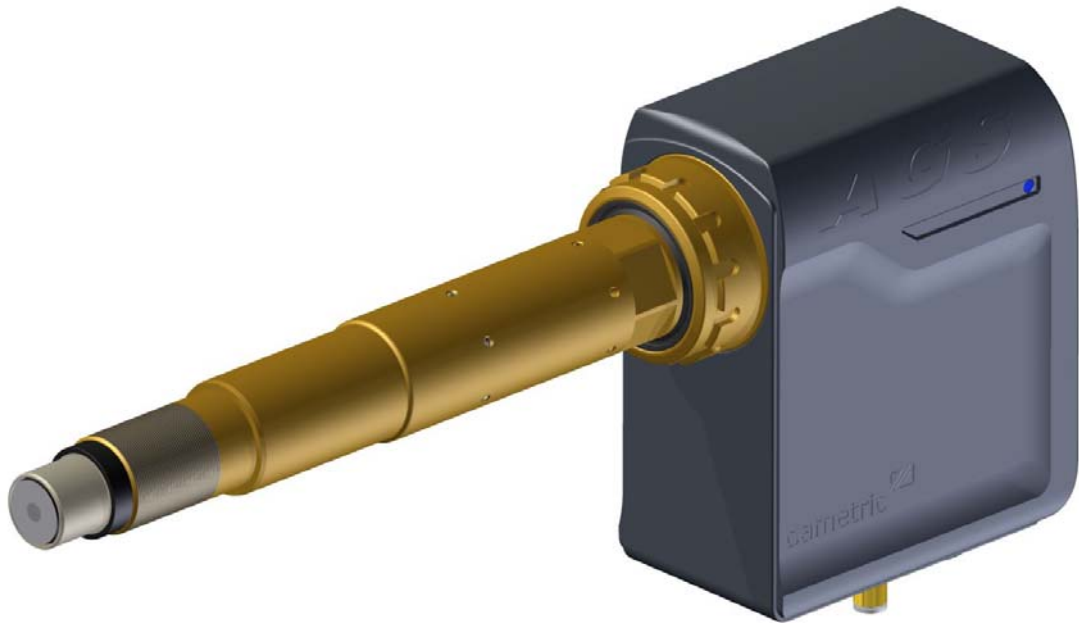


dametric 

AGS 传感器

描述



可调间隙传感器
METSO 磨浆机

目录

1	概述.....	2
2	电路连接.....	2
3	型号和 METSO 零件号	3
4	技术参数.....	3
5	备件清单.....	3
6	磨损极限指示.....	4
7	概况图	4
7.1	AGS 外壳, AGD-HM3	4
7.2	AGS 外壳, AGS-HM-H4	5
7.3	AGS-200	5
7.4	AGS-CFS	5
7.5	AGS-I76 / AGS-I76S	6
7.6	AGS-IZ	6
7.7	AGS-IZG	6
7.8	AGS-O76 / AGS-O76S.....	7
7.9	AGS-SD65	7
8	联系方式.....	7

1 概述

AGS (可调间隙传感器) 是测量探头可轴向移动的间隙传感器。在磨浆机完全生产期间，探头的移动启用一个完整的自动校准。

传感器包含三个主要零件:外壳，固定器和测量探头。

外壳含有机械调节装置，步进电机，轴向位置传感器和触点震动传感器。外壳既可以是有一个铝板制成的盖的 AGD-HM3，也可以是由注聚酯制成的 AGS-HM-H4。2010 年 3 月之后交付的为后者。

固定器是外壳和对应于磨浆机定子板内 TDC 孔机械尺寸的测量探头之间的机械适配器。AGS 传感器探头与对应于 TDC 传感器的机械尺寸相同，因此它们可以互换。

探头是一个磨损零件，并且在扇形板磨损时磨损。它定期由研磨维护人员更换。

2 电路连接

AGS 传感器连接至安装在磨浆机支架上的接线盒 KB-AGS1R 上。

3 型号和 METSO 零件号

Dametric 产品号	Metso 产品号	磨浆机类型, 位置
AGS-I76	VAL0196804	RGP-CD76, RGP-CD82, 平面区
AGS-I76S	VAL0320983	RGP-CD76, RGP-CD82, , 平面区
AGS-IZ	VAL0219212	RGP-60, 单磨盘 RLP-70CD, 平面板
AGS-IZG	VAL0230428	RGP-CD76X, 平面板
AGS-O76	VAL0196806	RGP-CD76, RGP-CD82, 锥形区
AGS-O76S	VAL0320984	RGP-CD76, RGP-CD82, 锥形区
AGS-200	VAL0230429	RGP-2XX, 单磨盘
AGS-SD65	VAL0293941	SD65, 单磨盘

4 技术参数

尺寸:	参见概况图。
重量:	约 7 kg
外壳材料:	AGD-HM3: 涂漆铝/不锈钢 I AGS-HM-H4: 聚酯/不锈钢
固定器材料:	不锈钢/铜
传感器探头材料:	不锈钢
外壳温度范围:	0 – 65 °C
探头温度范围:	0 – 225 °C
磨损范围:	2.5 至 3.0 mm (参见磨损极限指示器)。
连接器:	19 柱 MIL-C-5015, 带铝壳
探头调节范围:	± 2.50 mm.

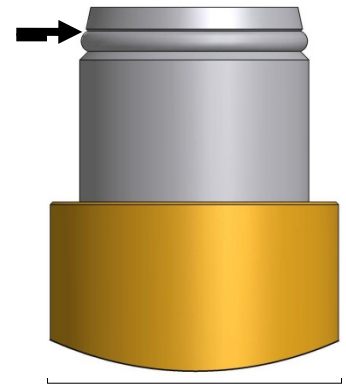
5 备件清单

零件	AGS 传感器	Dametric 零件号	Metso 零件号
外壳:	所有型号:	AGD-HM3 或 AGS-HM-H4	VAL0293777 VAL0320980
固定器:	AGS-200:	AGS-SP-200-H	VAL0243456
	AGS-CFS:	AGS-SP-CFS-H	VAL0322416
	AGS-I76:	AGS-SP-I76-H	VAL0196739
	AGS-I76S:	AGS-SP-I76S-H	VAL0320617
	AGS-IZ:	AGS-SP-IZ-H	VAL0243455
	AGS-IZG:	AGS-SP-IZG-H	VAL0243450
	AGS-O76:	AGS-SP-O76-H	VAL0196742
	AGS-O76S:	AGS-SP-O76S-H	VAL0320616
	AGS-SD65:	AGS-SP-SD65-H	VAL0293942
传感器探头:	AGS-200:	AGS-XP-360	VAL0224432
	AGS-CFS:	AGS-XP-S270	VAL0296313
	AGS-I76:	AGS-XP-460	VAL0224434
	AGS-I76S:	AGS-XP-S460	VAL0320682
	AGS-IZ:	AGS-XP-430	VAL0220452
	AGS-IZG:	AGS-XP-430	VAL0220452

	AGS-O76:	AGS-XP-360	VAL0224432
	AGS-O76S:	AGS-XP-S360	VAL0320681
	AGS-SD65:	AGS-XP-S270	VAL0296313
固定器密封	AGS-200:	SHAMBAN-43	SKC9225398
	AGS-IZ:	SHAMBAN	VAL0102307 / M-604910
	AGS-SD65:	SHAMBAN	VAL0102307 / M-604910

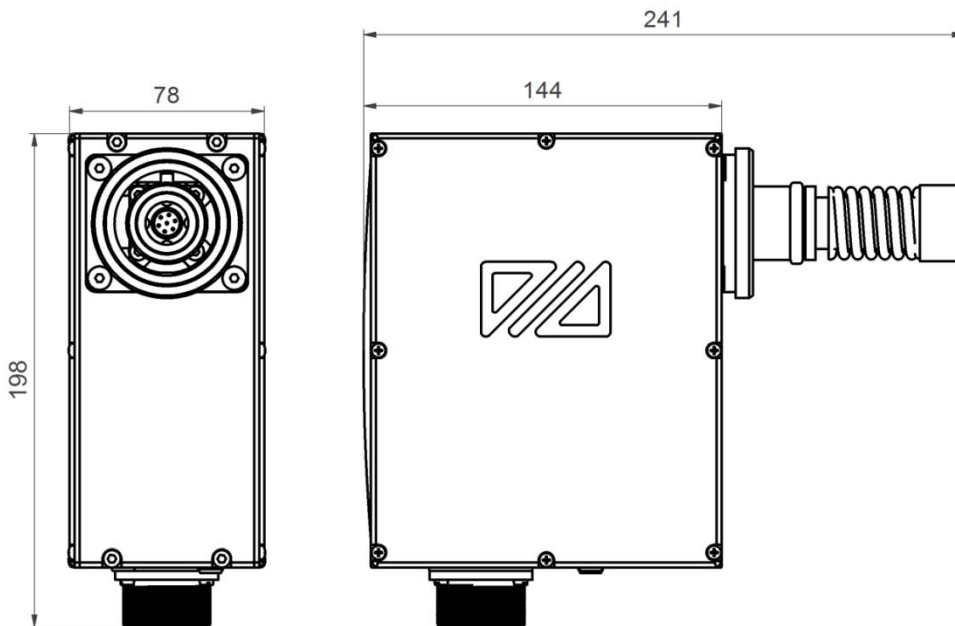
6 磨损极限指示

传感器磨损不得超过图中标记的位置。注意这是指在预估扇形盘的寿命之后。传感器磨损超过此点可能导致扇形盘碰撞，从而影响磨浆机安全。

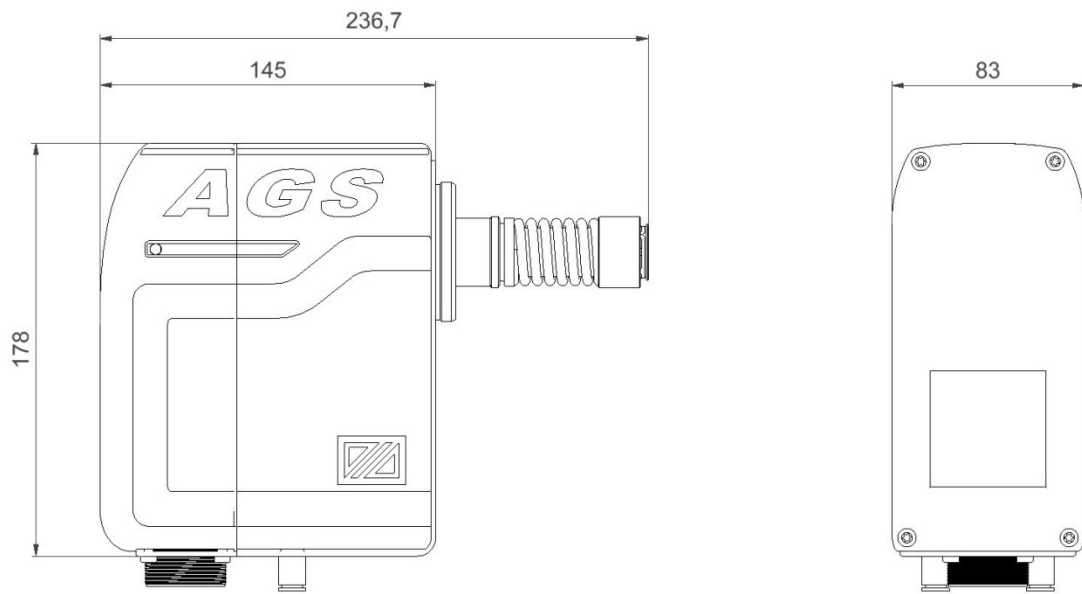


7 概况图

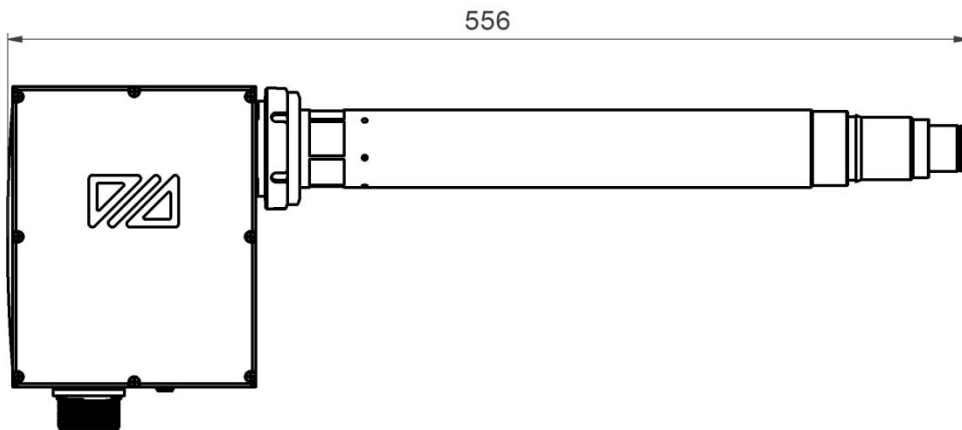
7.1 AGS 外壳, AGD-HM3



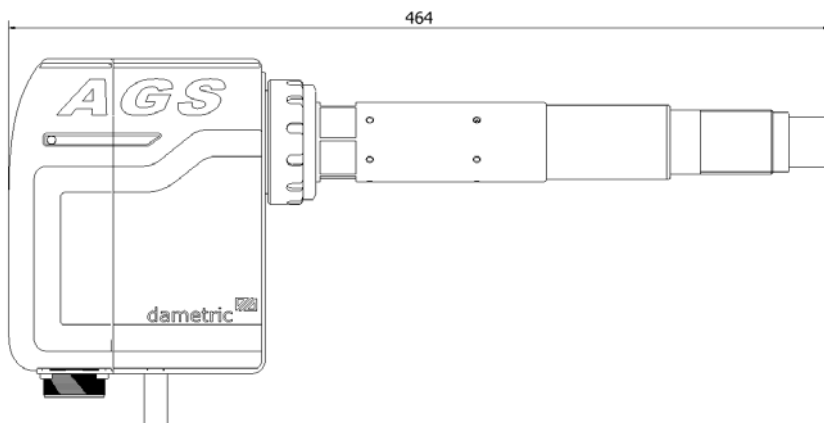
7.2 AGS 外壳, AGS-HM-H4



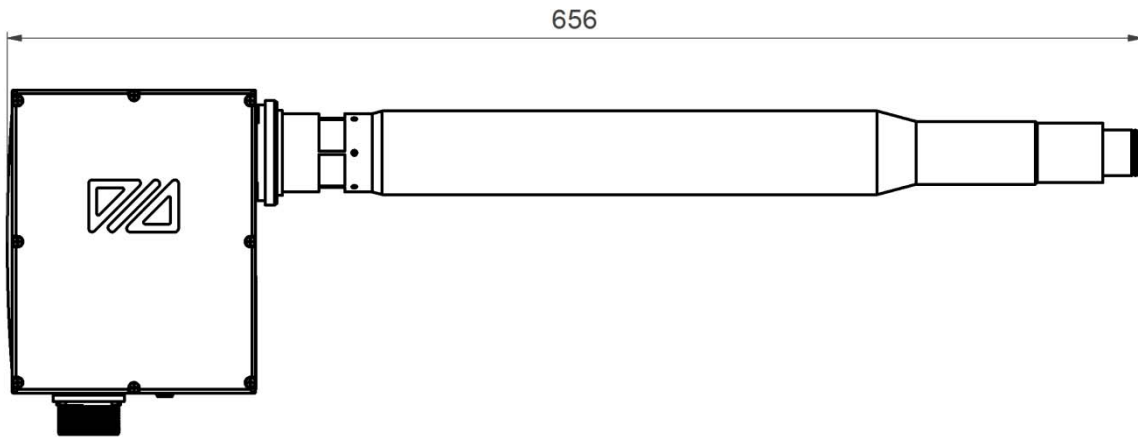
7.3 AGS-200



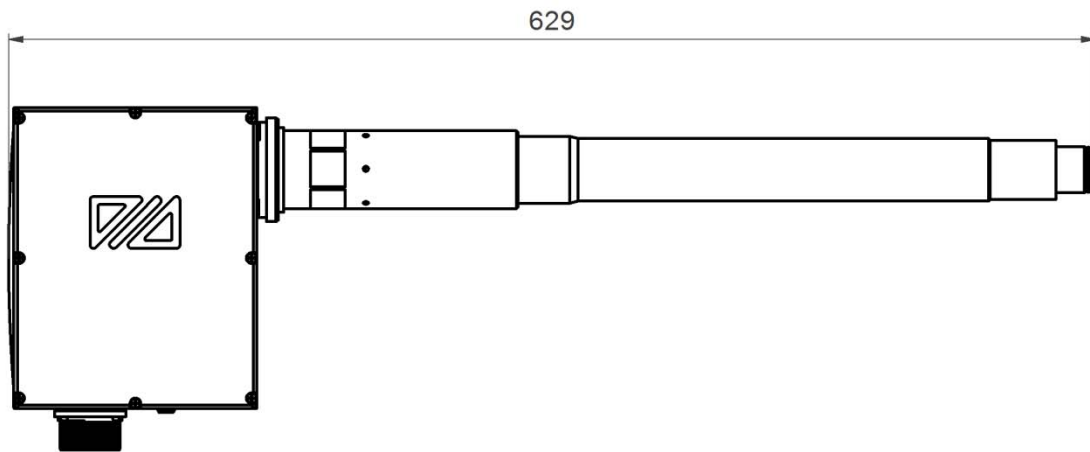
7.4 AGS-CFS



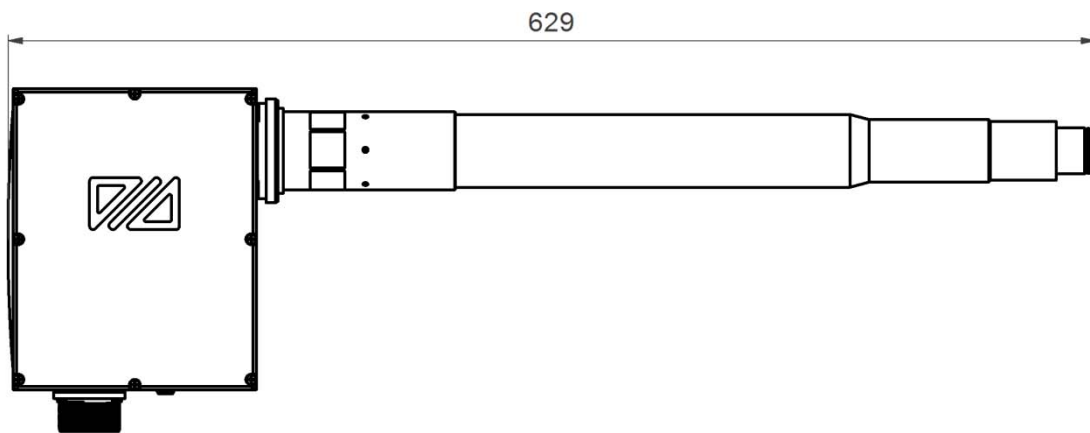
7.5 AGS-I76 / AGS-I76S



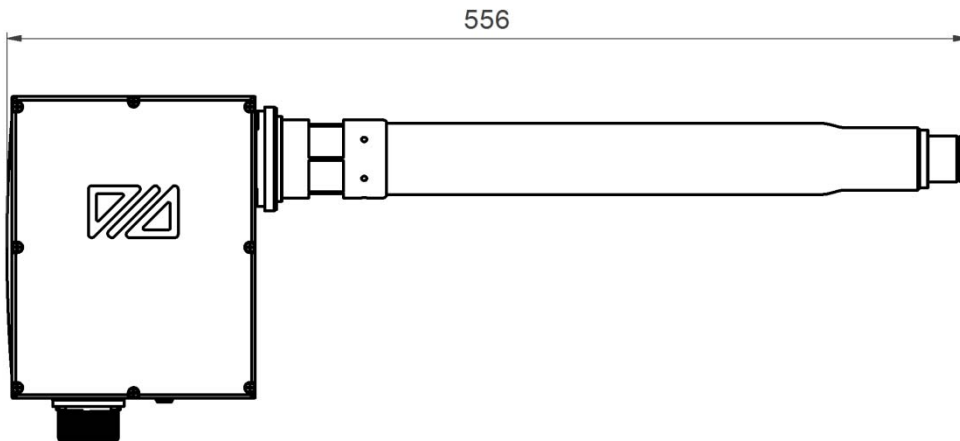
7.6 AGS-IZ



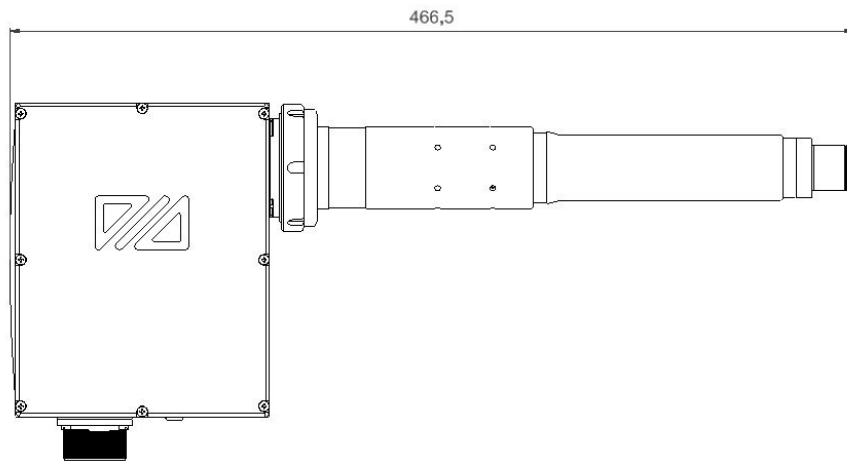
7.7 AGS-IZG



7.8 AGS-O76 / AGS-O76S



7.9 AGS-SD65



8 联系方式

销售、开发、生产和服务部:

Dametric AB

Jägerhorns Väg 19, 141 75 Kungens Kurva, Sweden

电话: +46-8 556 477 00 传真: +46-8 556 477 29

电子邮箱: dametric@dametric.se 网址: www.dametric.se

dametric 