

CM-2NMHK

VAL0240564

2-FAS STEGMOTOR
MED HANTAG



Innehåll	sida
1 Allmänt	2
2 Tekniska data.....	2
3 Konturritning.....	2
4 Kopplingschema.....	3
5 Kontakt	3

1 Allmänt

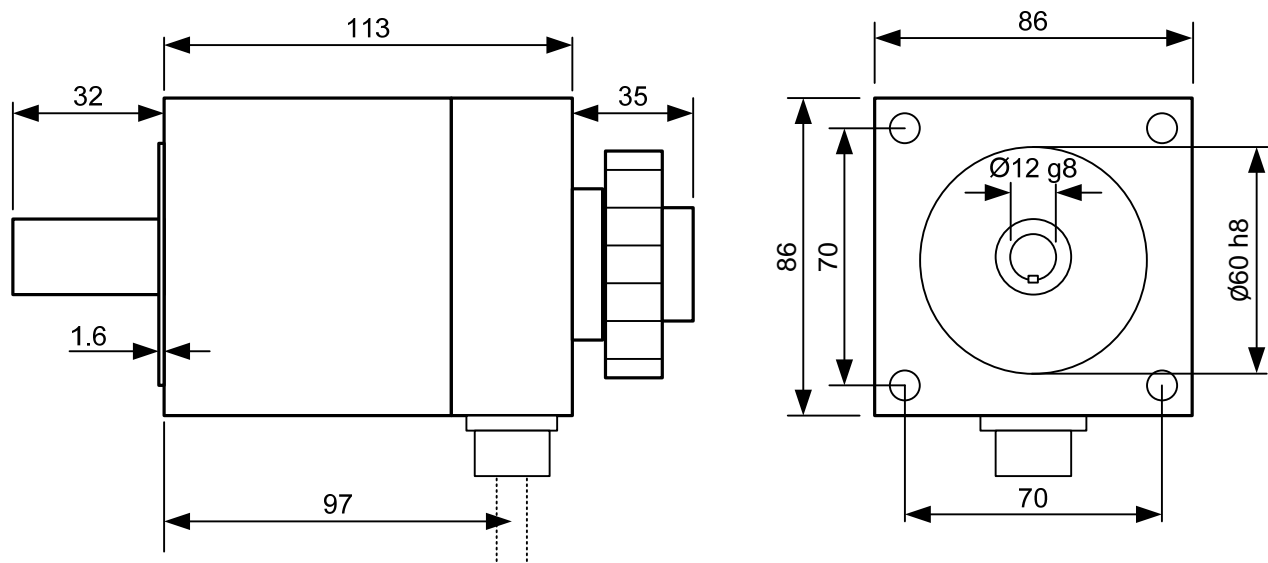
CM-2NMHK är en elektrisk stegmotor med integrerat handtag avsedd att styra rotorpositionen i en massaraffinör. Med handtaget så kan rotorpositionen påverkas manuellt utan att det elektriska drivdonet är anslutet.

Stegmotorn drivs av ett drivdon, CMD-RM2, vilken är monterad i raffinör-panelen, CMS-XXX alternativt RMS-XXX. En kabel, K-CM25K, förbinder stegmotor med drivdon. Stegmotor och kabel har kontaktdon som medger snabb inkoppling.

2 Tekniska data

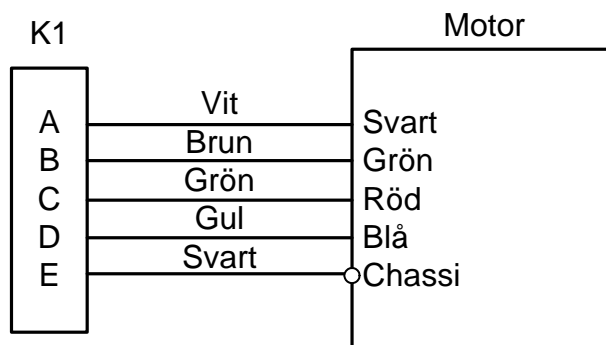
Motor	2-fas stegmotor typ 86STH
Kapsling	IP54
Drivenhet	CMD-RM2
Moment	4.5 Nm
Anslutning	5-pol kontakt för kabel K-CM25K.
Vikt	2.3kg

3 Konturritning



(mm)

4 Kopplingsschema



5 Kontakt

Utveckling, produktion och service:

Dametric AB

Jägerhorns Väg 19, 141 75 Kungens Kurva

Tel: 08-556 477 00

Telefax: 08-556 477 29

e-post: info@dametric.se

www.dametric.se