

dametric 

K-TDC25

VAL0122970 / SKC9691111



RMS 系统的 TDC 电缆
描述



1. 描述

K-TDC25 电缆为双护套电缆，用来连接 RMS 机柜和接线盒 KB-02。KB-02 则通过 3 米长的金属保护电缆 K-GTS 连接到 TDC 传感器。

电缆出厂长度为 25 米，安装时会切割到适当的长度。

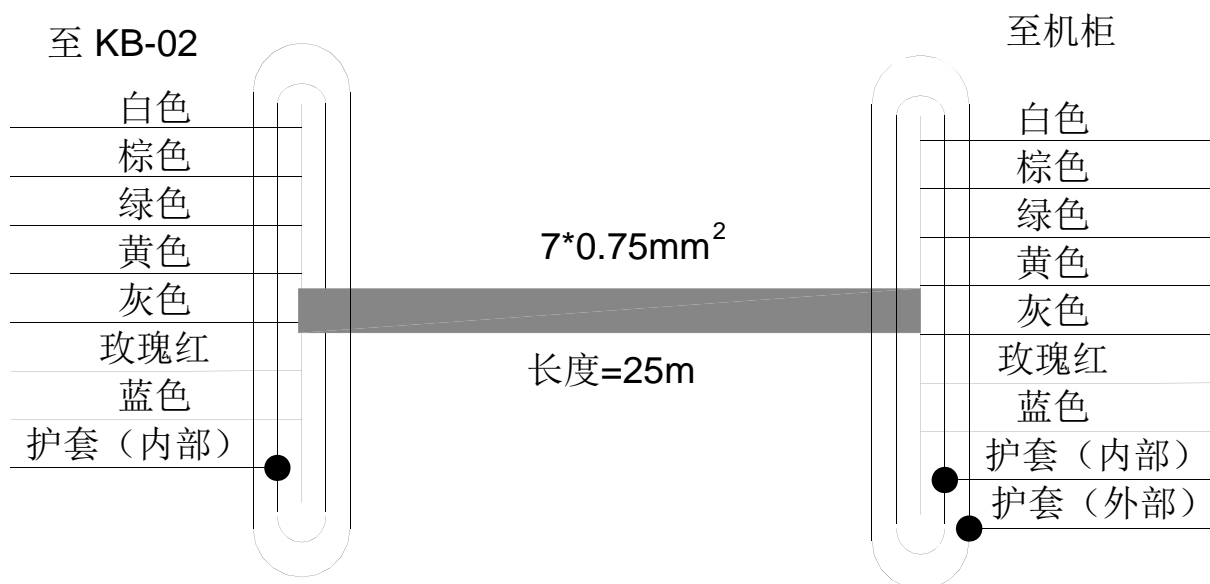
2. 连接图

KB-02 接线盒中的护套连接：

- 内部护套连接到接线盒壳体。
- 外部护套切掉并隔离。护套不应彼此接触。

RMS 机柜端的护套连接：

- 内部护套连接到插座连接器。
- 外部护套连接到 RMS 机柜下的接地条。
护套不应彼此接触。



3. 联系方式

销售、开发、生产和服务：

Dametric AB

Jägerhorns Väg 19, 141 75 Kungens Kurva, Sweden

电话：+46-8 556 477 00

传真：+46-8 556 477 29

邮箱：service@dametric.se

网站：www.dametric.se

dametric 

Valmet 