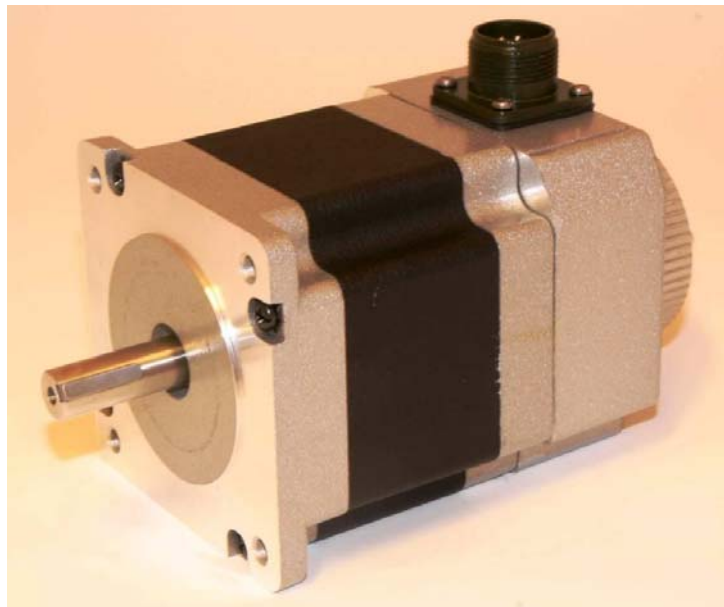


dametric 



CM-2NMHK

VAL0240564

MOTEUR PAS À PAS 2 PHASES
AVEC POIGNÉE

Valmet 

Sommairepage

1 Généralités 2

2 Caractéristiques techniques..... 2

3 Plan d'encombrement 2

4 Schéma de raccordement..... 3

5 Contactez-nous 3

1 Généralités

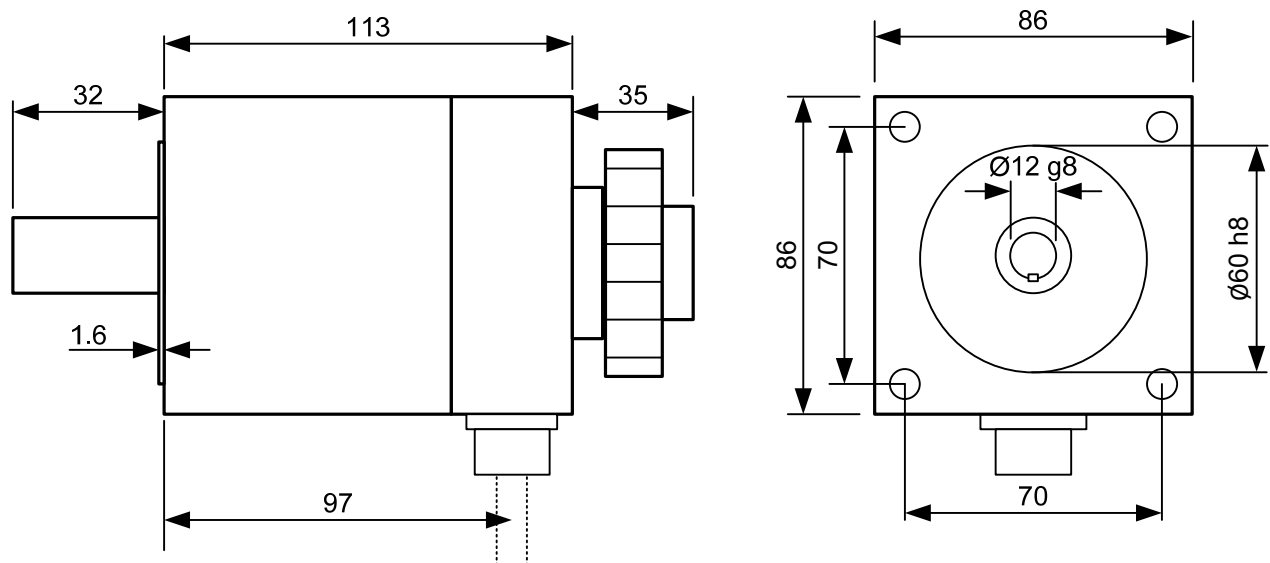
Le CM-2NMHK est un moteur pas à pas électrique avec poignée intégrée, destiné à commander la position du rotor dans un raffineur de pâte. La poignée permet d'affecter la position du rotor manuellement sans que l'unité de pilotage électrique ne soit connectée

Le moteur pas à pas est commandé par une unité de pilotage, CMD-RM2, montée dans le panneau de raffineur CMS-XXX ou RMS-XXX. Un câble, K-CM25K, relie le moteur pas à pas à l'unité de pilotage. Le moteur pas à pas et le câble ont des connecteurs qui permettent un branchement rapide.

2 Caractéristiques techniques

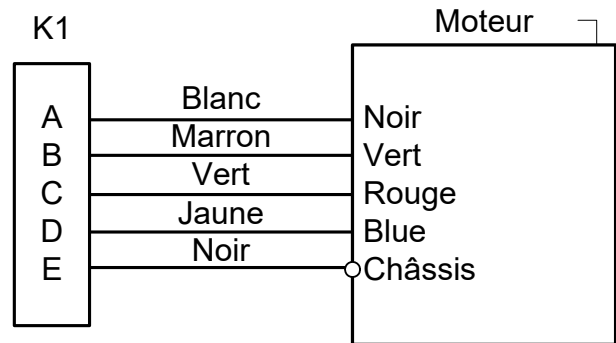
| | |
|-------------------|--|
| Moteur | Moteur pas à pas 2 phases, type 86STH |
| Boîtier | IP54 |
| Unité de pilotage | CMD-RM2 |
| Couple | 4,5 Nm |
| Connexion | Connecteur 5 pôles pour le câble K-CM25K |
| Poids | 2,3kg |

3 Plan d'encombrement



(mm)

4 Schéma de raccordement



5 Contactez-nous

Développement, production et entretien:

Dametric AB

Jägerhorns väg 19, SE-141 75 Kungens Kurva, Suède

Téléphone: +46 (0)8-556 477 00 Télécopie: +46 (0)8-556 477 29

Courriel: service@dametric.se Site Web: www.dametric.se

dametric 

Valmet 