



DSI-02

VAL0122843 / SKC9302132



INDICATEUR DE SIGNAUX NUMÉRIQUES, 115VCA
MANUEL DE L'UTILISATEUR



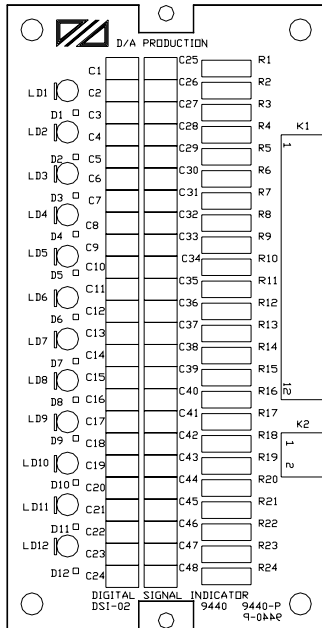
SOMMAIRE

1. SPÉCIFICATIONS TECHNIQUES
2. EMBLACEMENT DES COMPOSANTS
3. SCHÉMA DES CIRCUITS
4. PLAN D'ENCOMBREMENT

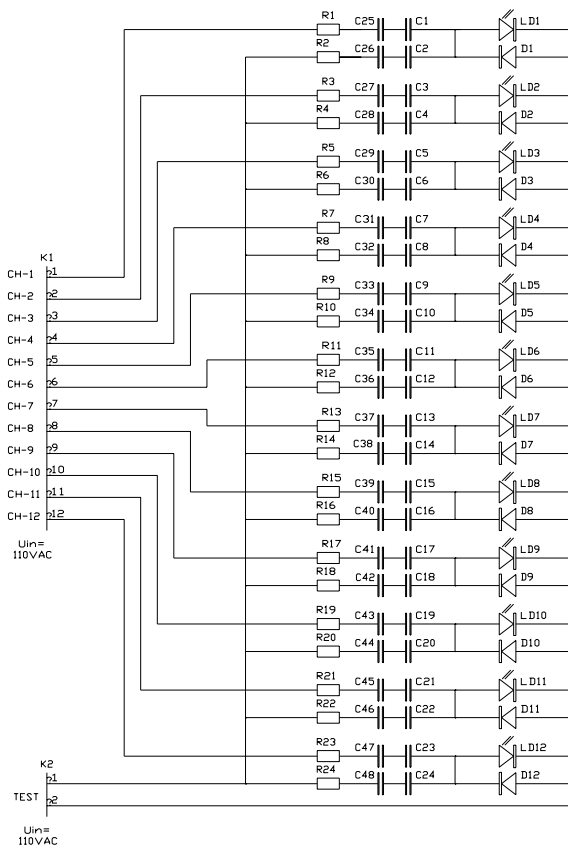
1. SPÉCIFICATIONS TECHNIQUES

Numéro:	VAL0122843 / SKC9302132
Entrées de signal:	
Nombre d'entrées:	12
Indication:	LED rouge, $\varnothing = 5$ mm
Tension nominale de signal:	115 Vac
Courant nominal de signal:	10 mA
Connexion:	Connecteur à vis, 12 pôles
Entrée d'essai	
Tension nominale de signal:	115 Vac
Courant nominal de signal:	120 mA
Connexion:	Connecteur à vis, 2 pôles
Boîtier	
Dimensions d'encombrement:	Largeur = 90 mm, Hauteur = 160 mm, Profondeur = 37 mm
Protection:	IP65 de la face avant.

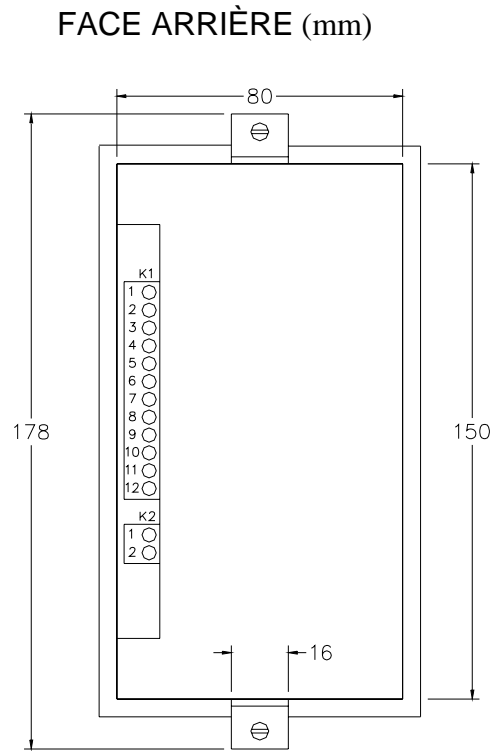
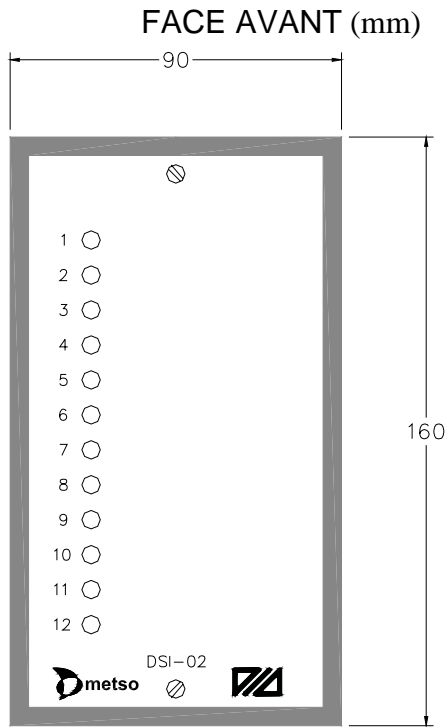
2. EMPLACEMENT DES COMPOSANTS



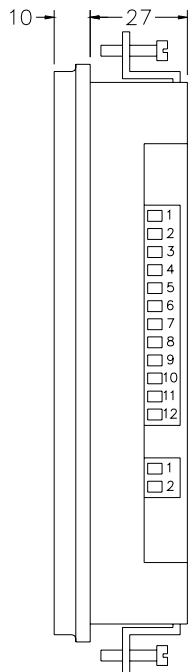
3. SCHÉMA DES CIRCUITS



4. PLAN D'ENCOMBREMENT



VUE DE CÔTÉ (mm)



ENCADREMENT PANNEAU (mm)

