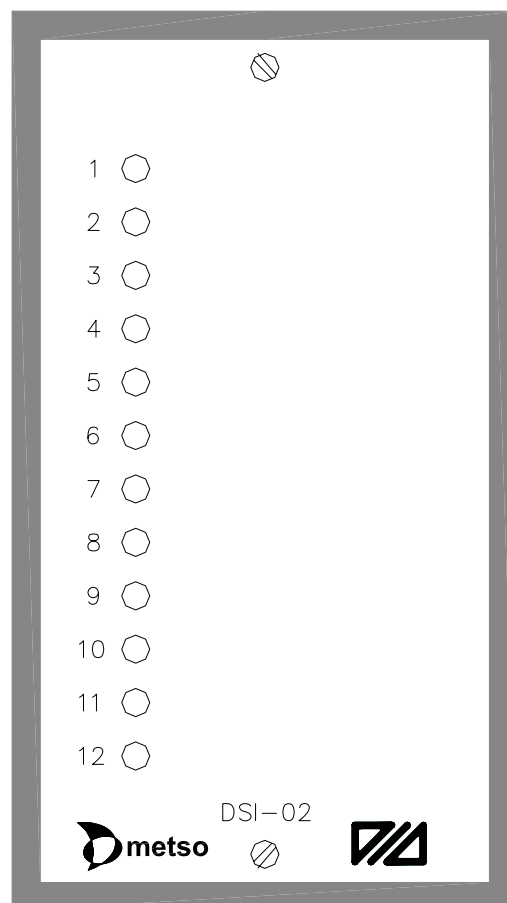




DSI-02

VAL0122843 / SKC9302132



INDICATORE DI SEGNALI DIGITALI, 115 Vca
MANUALE DELL'OPERATORE



INDICE

1. DATI TECNICI
2. POSIZIONE DEI COMPONENTI
3. SCHEMA ELETTRICO
4. LAYOUT

1. DATI TECNICI

Numero: DSI-02 / VAL0122843 / SKC302132

Ingressi di segnale

Numero di ingressi: 12
Indicazione: LED rosso, $\varnothing = 5$ mm
Tensione nominale di segnale: 115 Vcc
Corrente nominale di segnale: 10 mA
Collegamento: Morsetto a vite a 12 pin

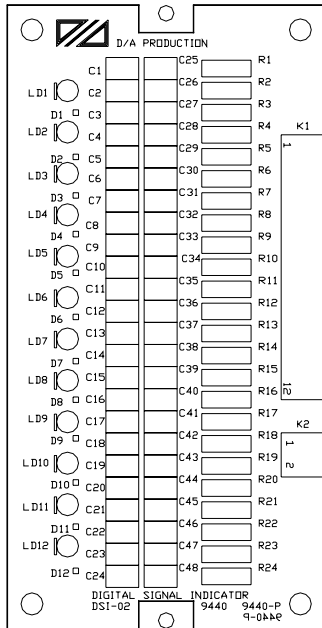
Ingresso di test

Tensione nominale di segnale: 115 Vcc
Corrente nominale di segnale: 120 mA
Collegamento: Morsetto a vite a 2 pin

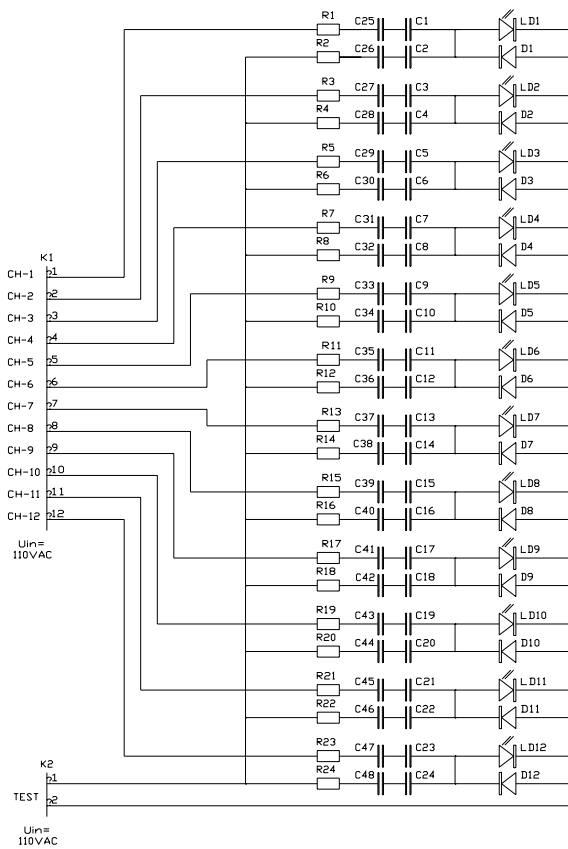
Rivestimento

Ingombro: Larghezza = 90 mm, Altezza = 160 mm, Profondità = 37 mm
Classe di protezione: IP65 dal davanti

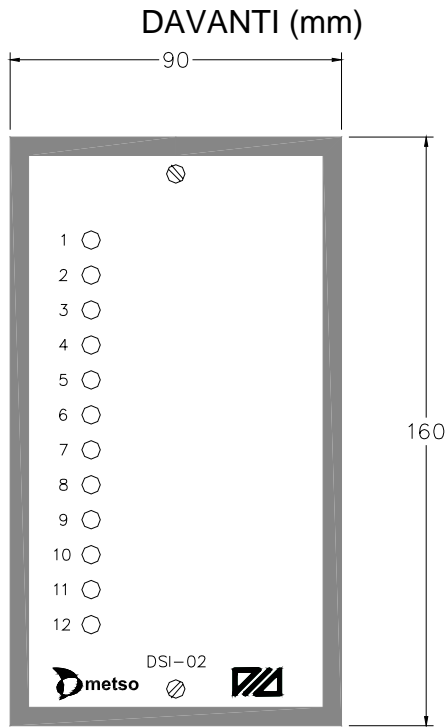
2. POSIZIONE DEI COMPONENTI



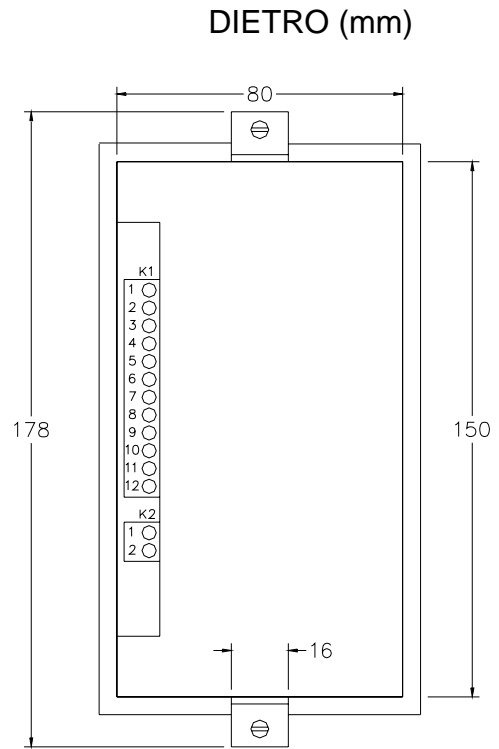
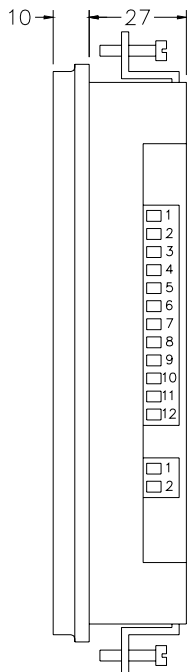
3. SCHEMA ELETTRICO



4. LAYOUT



VISTA (mm)



LATERALE PER FORATURA DEL PANNELLO

