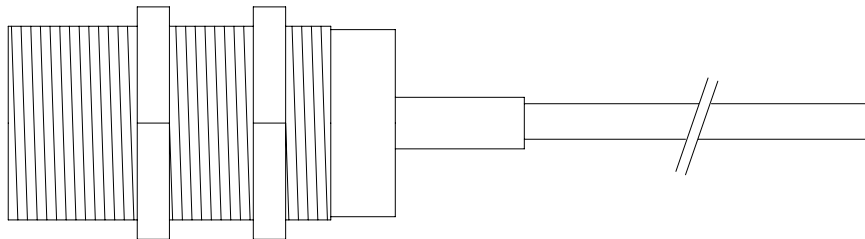




## IG-30

VAL0122851 / SKC9069808



INDUKTIVER GEBER

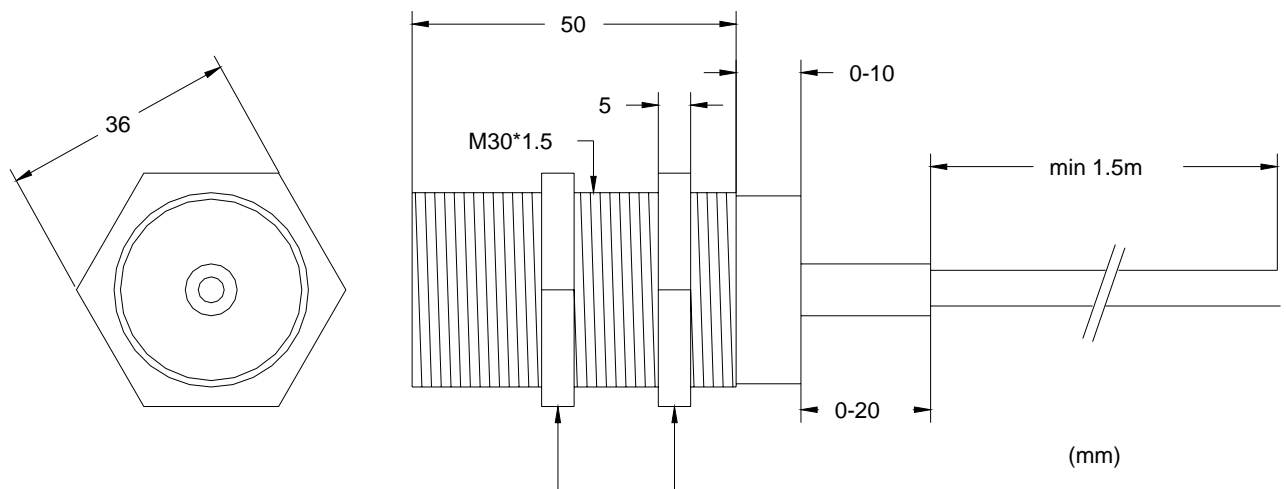
FÜR DEN SAFESET MONITOR  
GEBRAUCHSANWEISUNG



## INHALT

1. KONTURENZEICHNUNG
2. TECHNISCHE DATEN
3. MONTIERUNGSANLEITUNG
4. SCHALTSCHHEMA

---

**1. KONTURENZEICHNUNG**

---

**2. TECHNISCHE DATEN**

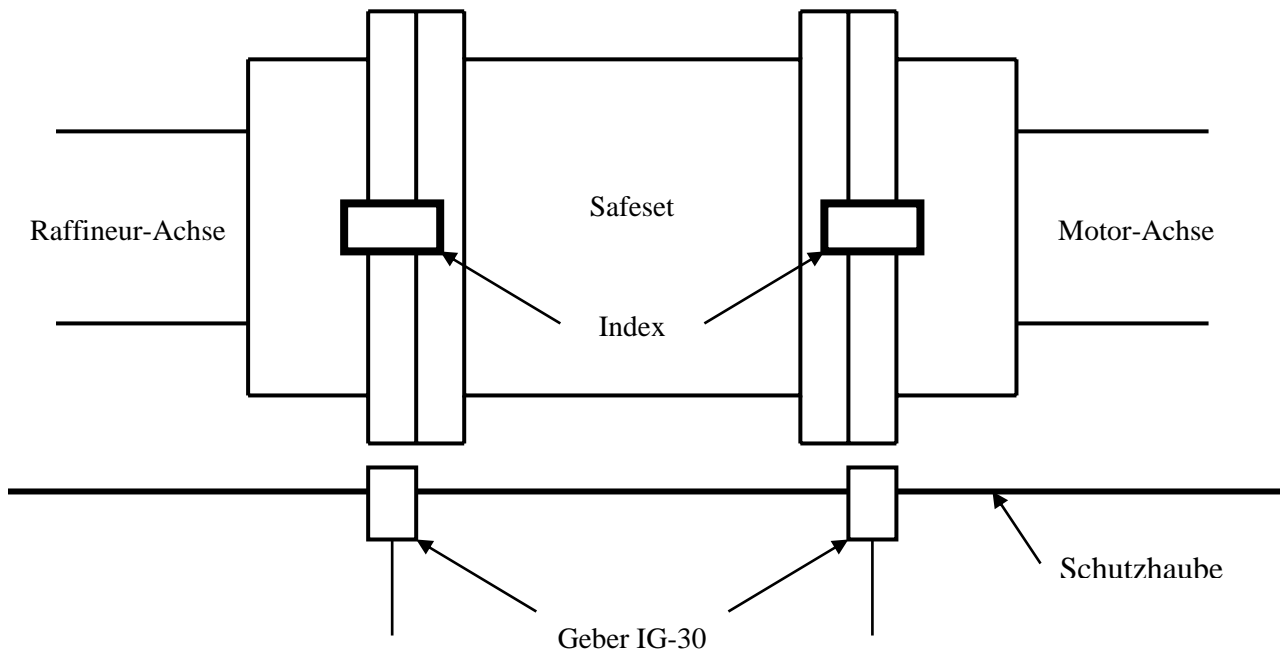
Artikelnummer: IG-30 / VAL0122851 / SKC9069808  
Messabstand: 10 mm  
Anschluss: 3-Leitungskabel. Zur Schaltbox KB-01 angeschlossen.  
Gewicht: 0.1 kg.

### 3. MONTIERUNGSANLEITUNG

#### 3.1 INDEX

Der Messindex soll an einer Schraube zur Achsenkupplung angebracht werden.

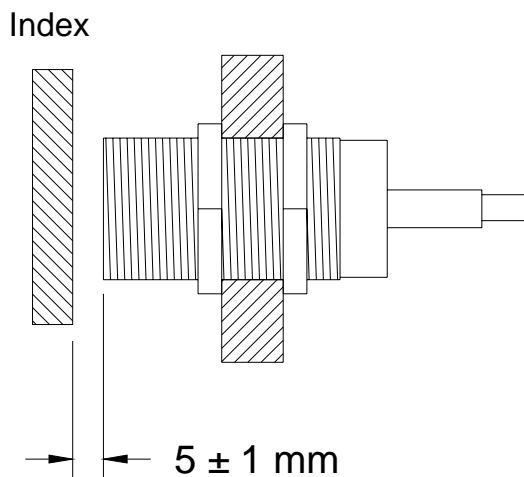
Er soll eine Messfläche von mindestens 100 \* 50 mm haben, eine Dicke von mindestens 5 mm und aus magnetisch leitendem Stahl bestehen.



#### 3.2 GEBER

Der Geber soll in der unteren Hälfte der Schutzhaube angebracht, und gegen den Messindex gerichtet werden. Die axiale Mittellage der Achse bevor die Lage der Geber axial festgelegt wird.

Der Abstand zwischen Geber und Index wird auf  $5 \pm 1$  mm justiert (siehe unten).



#### 4. SCHALTSCHEMA

