



DSI-01

VAL0103221 / SKC9113709



DIGITAL SIGNAL INDIKATOR
GEBRAUCHSANWEISUNG



INHALTSVERZEICHNIS

1. TECHNISCHE SPEZIFIKATION
2. BESTÜCKUNGSPLAN
3. SCHALTKREIS-DIAGRAMM
4. KONTURENZEICHNUNG

1. TECHNISCHE SPEZIFIKATION

Artikelnummer: DSI-01 / VAL0103221 / SKC9113709

Signaleingänge:

Anzahl: 12
Anzeige: Rote Leuchtdiode, Dia. = 5 mm
Nominelle Signal Spannung: 24 Vdc
Nomineller Signal Strom: 10 mA
Min Spannung für LED ein: 20 Vdc
Max Spannung für LED aus: 15 Vdc
Anschluss: 12-Pol Schraubanschluss

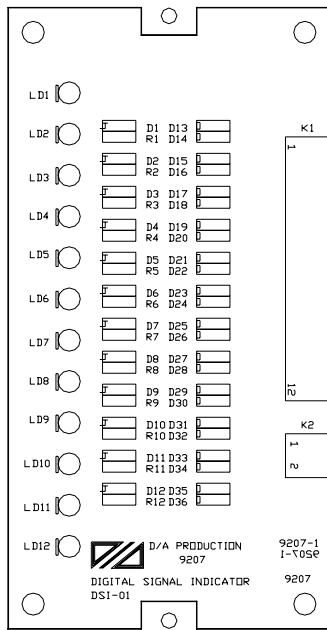
Testeingang:

Nominelle Signal Spannung: 24 Vdc
Nomineller Signal Strom: 120 mA
Min Spannung für LED ein: 20 Vdc
Anschluss: 2-Pol Schraubanschluss

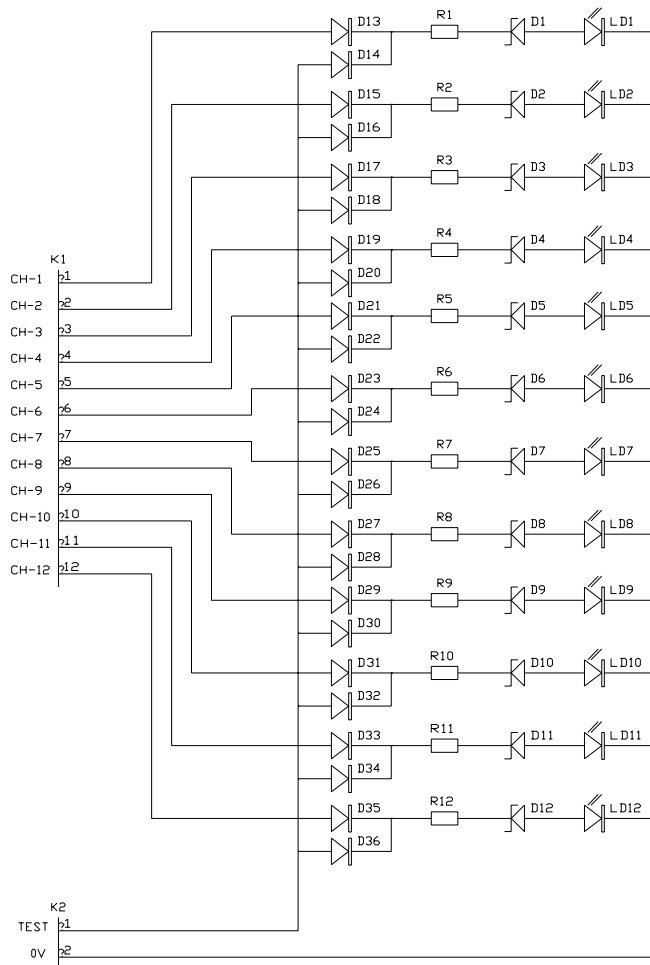
Ramen

Aussenmasse: Breite = 90 mm, Höhe= 160 mm, Tiefe = 37 mm

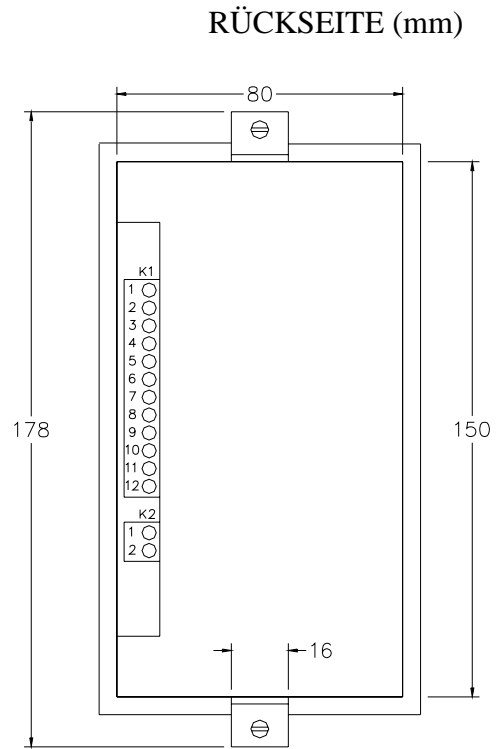
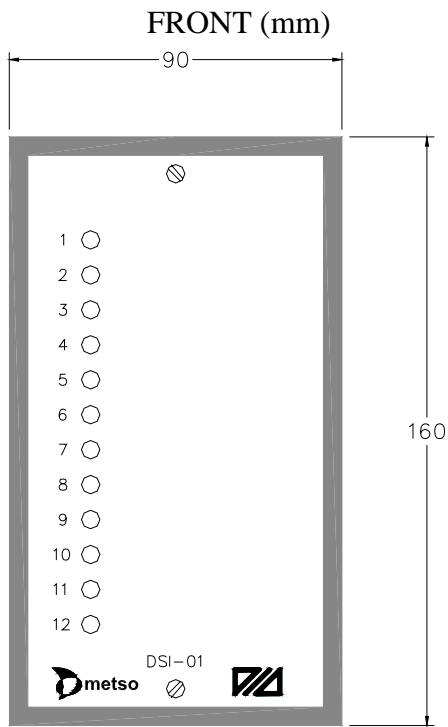
2. BESTÜCKUNGSPLAN



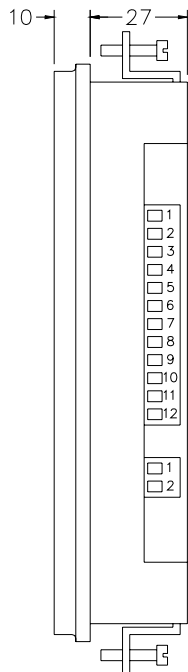
3. SCHALTKREIS-DIAGRAMM



4. KONTURENZEICHNUNG



SEITENANSICHT (mm)



FRONTÖFFNUNG (mm)

