



DSI-01

VAL0103221 / SKC9113709



INDICATORE DI SEGNALI DIGITALI MANUALE DELL'OPERATORE



INDICE

1. DATI TECNICI
2. POSIZIONE DEI COMPONENTI
3. SCHEMA ELETTRICO
4. LAYOUT

1. DATI TECNICI

Numero: DSI-01 / VAL0103221 / SKC9113709

Ingressi di segnale

Numero ingressi di segnale: 12
Indicazione: LED rosso, diam. = 5 mm
Tensione nominale di segnale: 24 Vcc
Corrente nominale di segnale: 10 mA
Tensione min per LED acceso: 20 Vcc
Tensione max per LED spento: 15 Vcc
Collegamento: Morsetto a vite a 12 pin

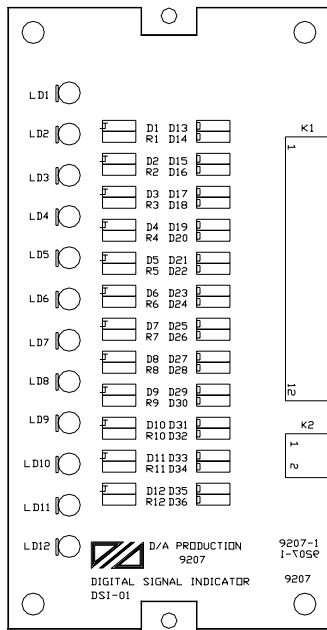
Ingresso di test

Tensione nominale di segnale: 24 Vcc
Corrente nominale di segnale: 120 mA
Tensione min per LED accesi: 20 Vcc
Collegamento: Morsetto a vite a 2 pin

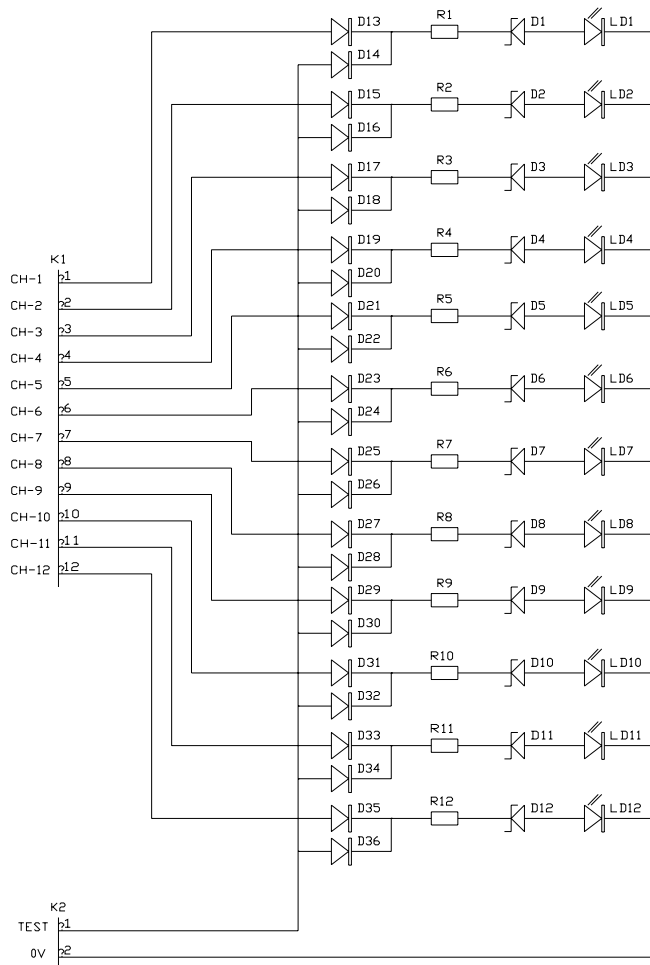
Rivestimento

Ingombro: Larghezza = 90 mm, Altezza = 160 mm, Profondità = 37 mm
Classe di protezione: IP65 dal davanti

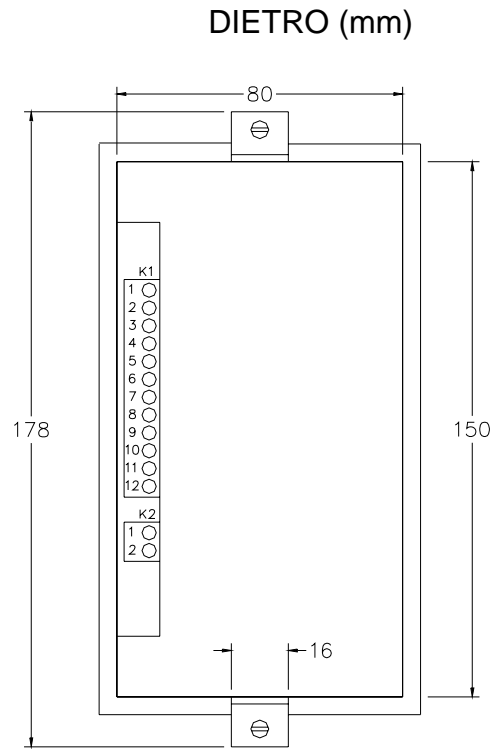
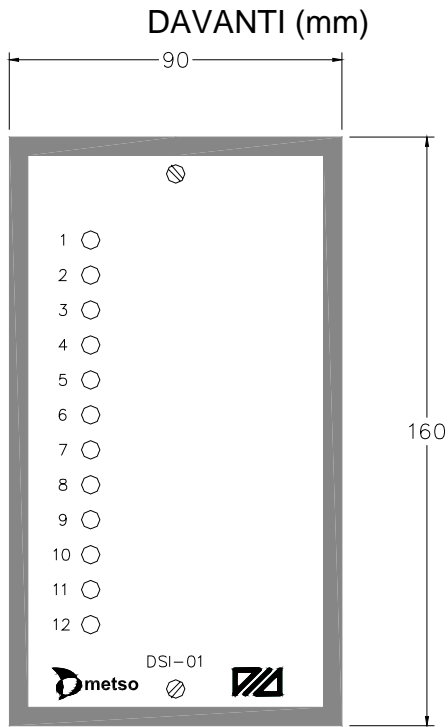
2. POSIZIONE DEI COMPONENTI



3. SCHEMA ELETTRICO



4. LAYOUT



VISTA (mm)

LATERALE PER FORATURA DEL PANNELLO

