



DSI-01

VAL0103221 / SKC9113709



ЦИФРОВОЙ СИГНАЛЬНЫЙ ИНДИКАТОР
РУКОВОДСТВО ДЛЯ ПОЛЬЗОВАТЕЛЕЙ



СОДЕРЖАНИЕ

1. ТЕХНИЧЕСКИЕ СПЕЦИФИКАЦИИ
2. РАСПОЛОЖЕНИЕ КОМПОНЕНТОВ
3. СХЕМА ЦЕПИ
4. КОНТУРНЫЙ ЧЕРТЕЖ

1. ТЕХНИЧЕСКИЕ СПЕЦИФИКАЦИИ

№: DSI-01 / VAL0103221 / SKC9113709

Сигнальные вводы:

Число вводов: 12
Индикация: Красный СИД, диам. = 5 мм
Номинальное напряжение сигнала: 24 Vdc
Номинальный ток сигнала: 10 mA
Мин напряжение для СИД вкл: 20 Vdc
Макс напряжение для СИД выкл: 15 Vdc
Соединение: 12-полюсное резьбовое соединение

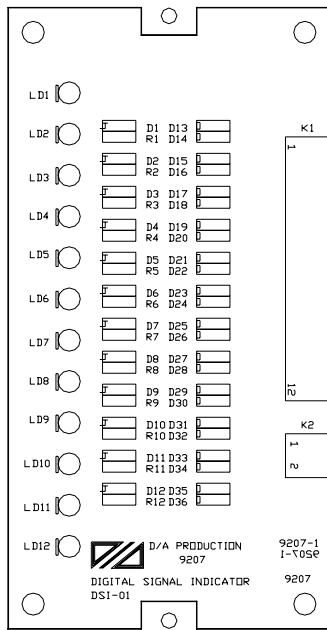
Тестввод

Номинальное напряжение сигнала: 24 Vdc
Номинальный ток сигнала: 120 mA
Мин напряжение для СИД вкл: 20 Vdc
Соединение: 2-полюсный резьбовой коннектор

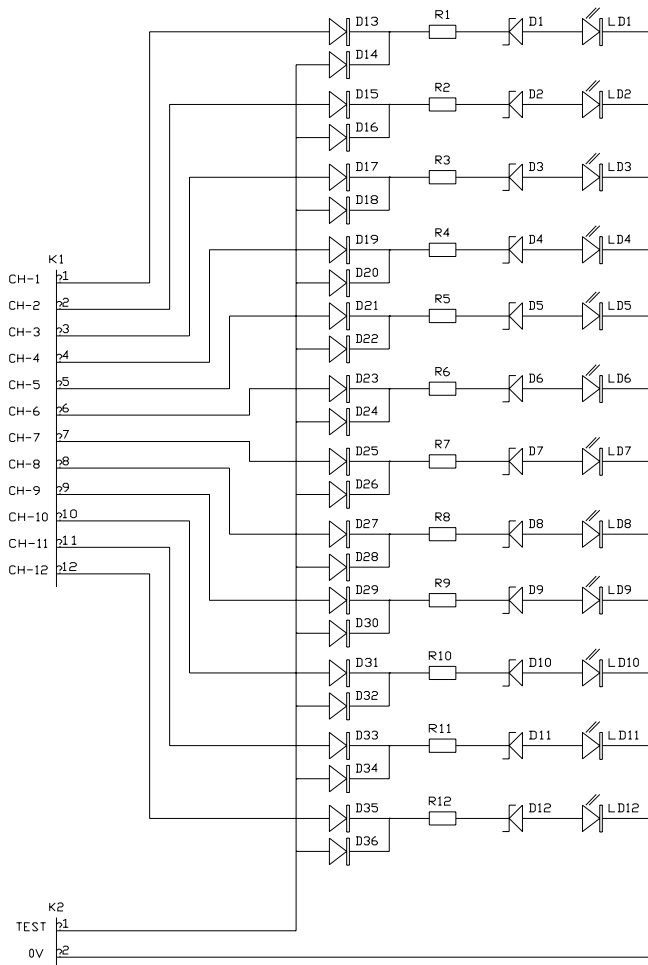
Корпус

Габаритный размер: Ширина = 90 мм, Высота = 160 мм, Глубина = 37 мм
Изоляция: IP65 с фронтальной стороны

2. РАСПОЛОЖЕНИЕ КОМПОНЕНТОВ

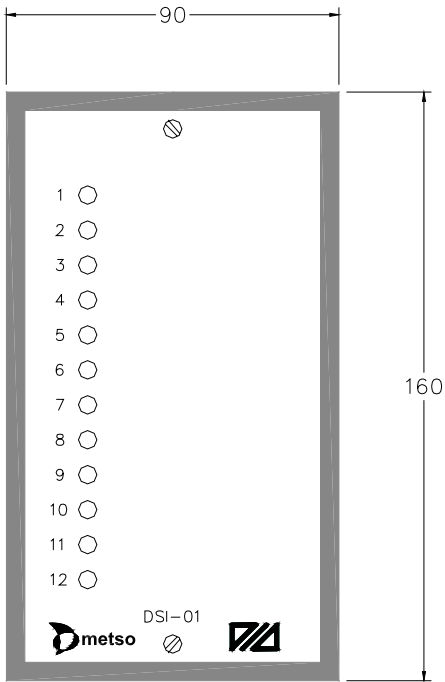


3. СХЕМА ЦЕПИ

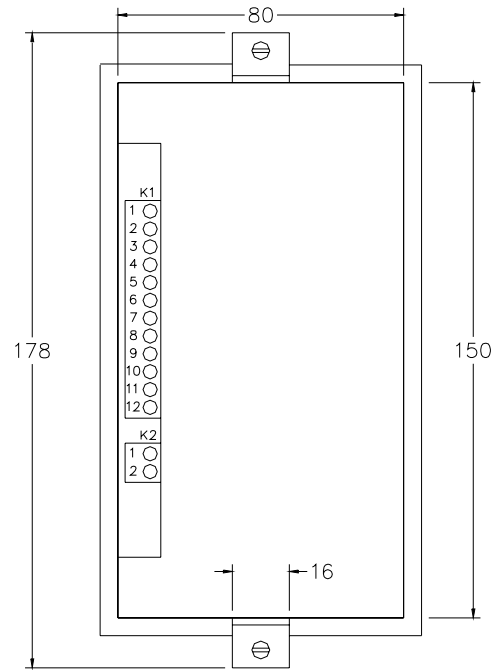


4. КОНТУРНЫЙ ЧЕРТЕЖ

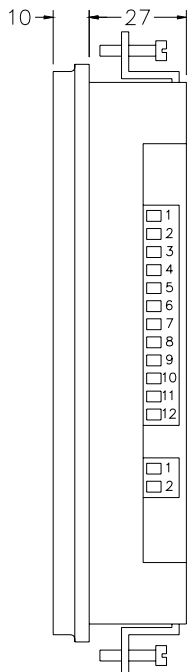
ПЕРЕДНЯЯ СТОРОНА



ЗАДНЯЯ СТОРОНА



Боковая сторона



Отверстие панели

