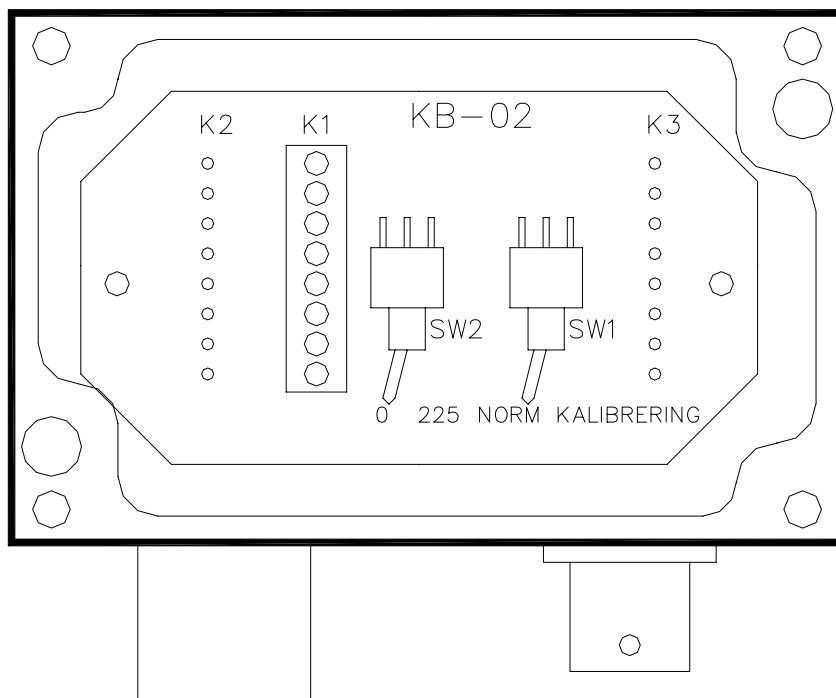




KB-02

VAL0122853 / SKC8528618



MORSETTIERA PER TDC
MANUALE



INDICE

1. DESCRIZIONE
2. SCHEMA ELETTRICO
3. POSIZIONE DEI COMPONENTI
4. LAYOUT

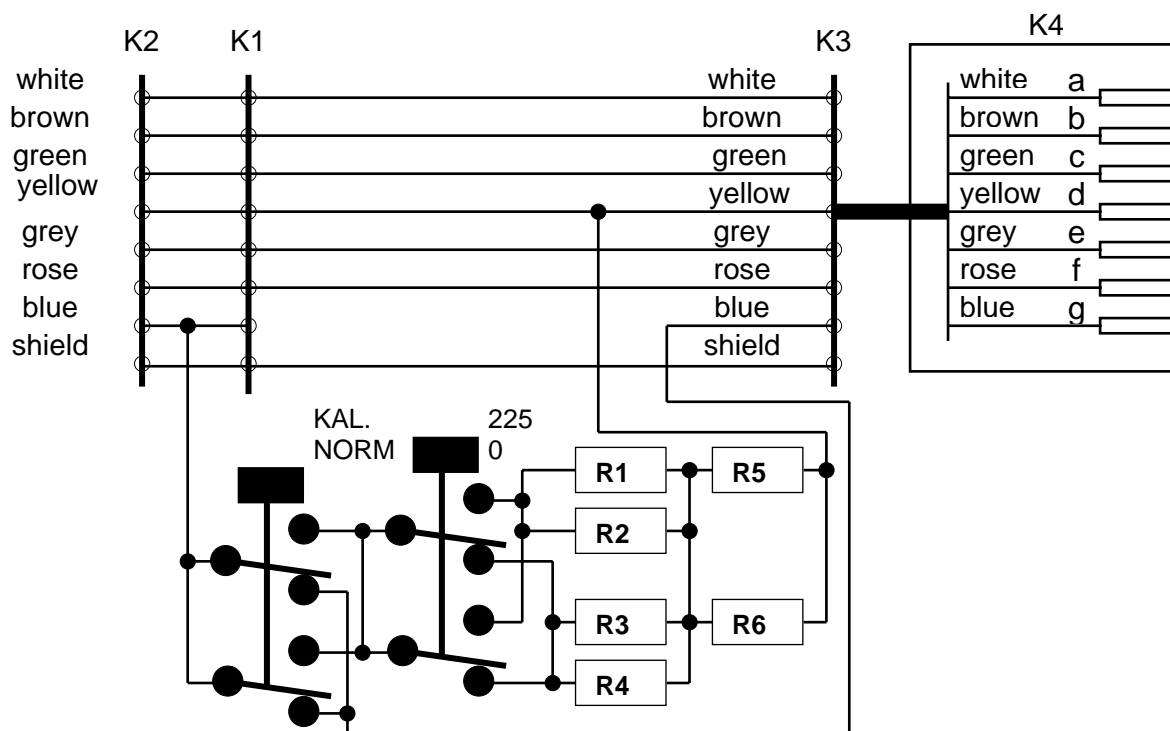
1. DESCRIZIONE

L'unità si utilizza per collegare il cavo fisso del pannello locale (K-F2T o K-TDC25) al cavo da 3 metri intercambiabile del sensore TDC (K-GT o K-GTS). L'unità comprende commutatori e resistenze di precisione per la taratura di zero e del guadagno dell'unità DTM nel rack di misurazione.

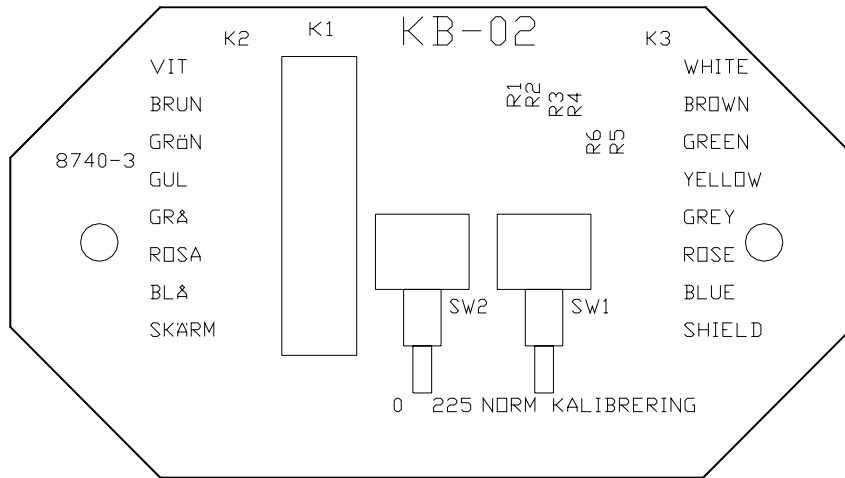
Normalmente il commutatore SW1 deve trovarsi su "NORM" e SW2 su "0". La procedura di taratura è descritta nel MANUALE DI TARATURA per il sistema RMS, RMS-SD1 o RMS-CD1.

Nel nuovo modello lanciato nell'aprile 1997, la scatola di plastica è sostituita da una scatola in metallo schermante. Il diverso ingombro è indicato a pag. 4.

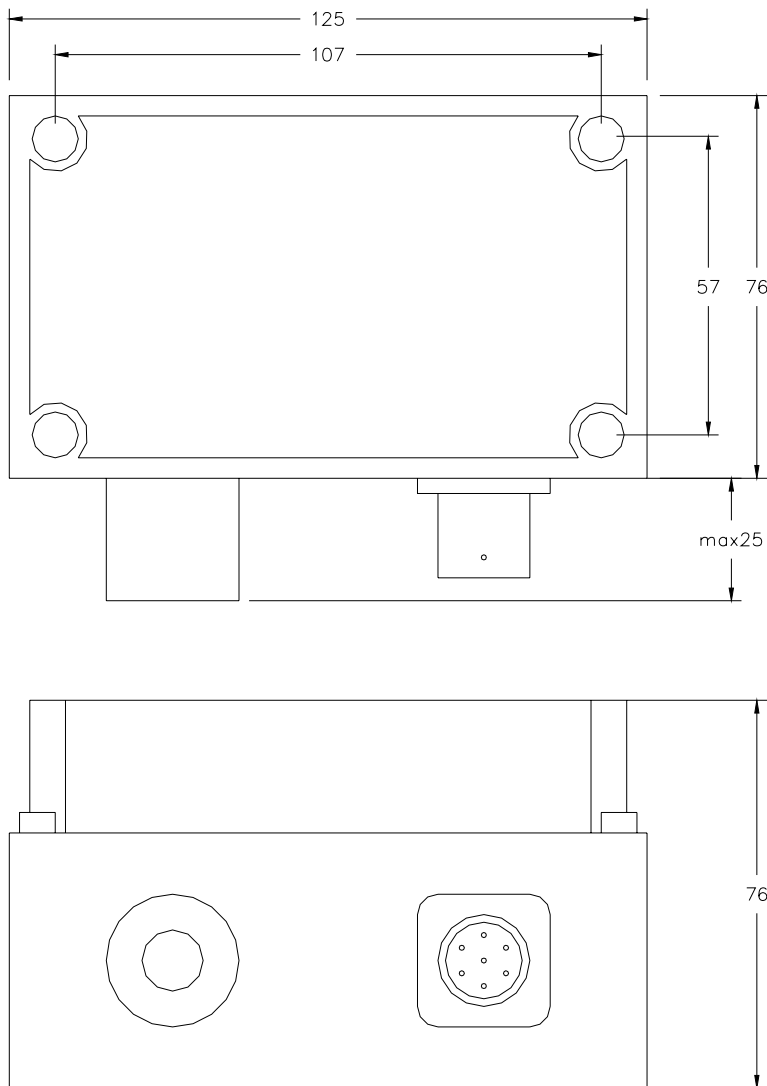
2. SCHEMA ELETTRICO



3. POSIZIONE DEI COMPONENTI



4.1 LAYOUT SCATOLA IN PLASTICA



4.2 LAYOUT SCATOLA IN METALLO

