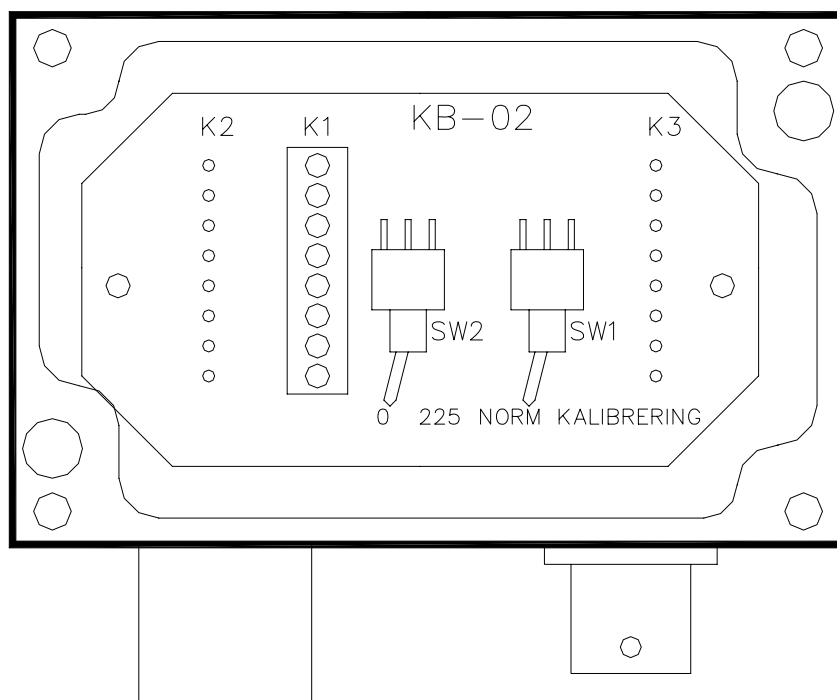




KB-02

VAL0122853 / SKC8528618



KABELBOX FÜR TDC BESCHREIBUNG



INHALTSVERZEICHNIS

1. BESCHREIBUNG
2. SCHALTKREISDIAGRAM
3. BESTÜCKUNGSPLAN
4. KONTURENZEICHNUNG

1. BESCHREIBUNG

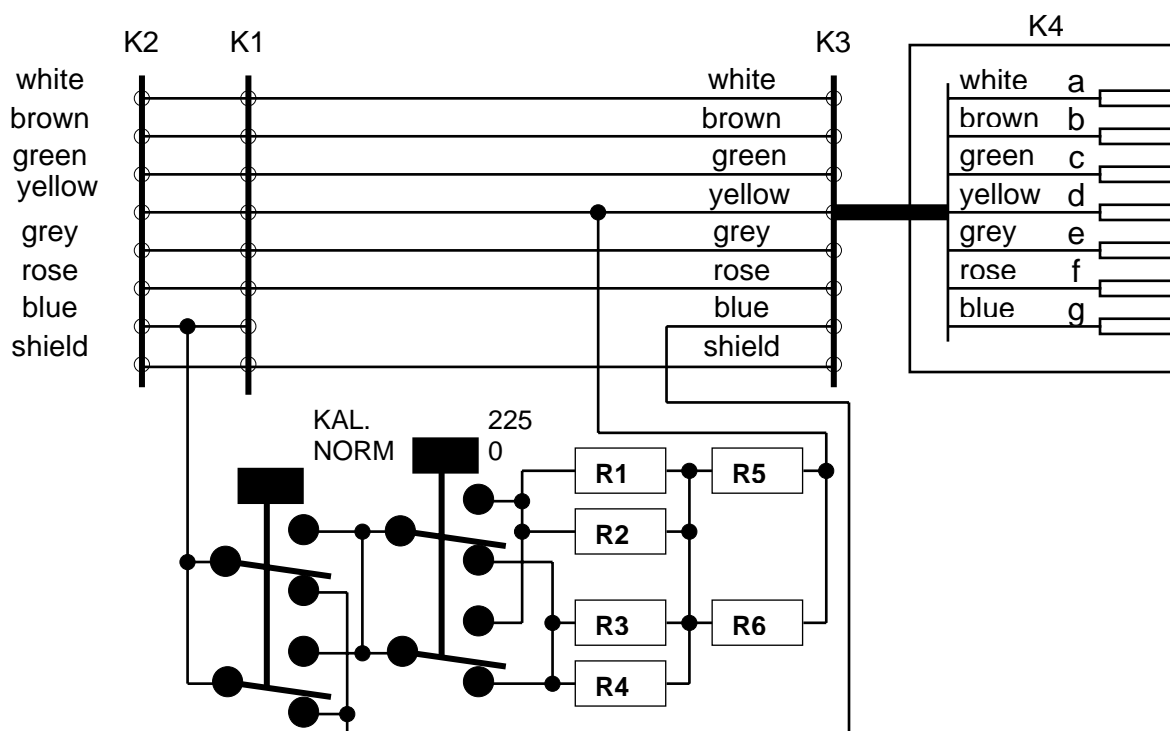
Die Einheit soll mit dem mobilen 3 m Kabel K-GT an das befindliche 30 m Kabel angeschlossen sein. Das K-F2T Kabel ist mit einem 8-Pol Schraubanschluss verbunden, während das Kabel K-GT an einen 7-Pol Bajonett-Kontakt angeschlossen ist.

Die gedruckte Schaltung innerhalb der Verdeckung enthält 2 Schalter und einige Hochpräzisions-Widerstände die für die Kalibrierung der DTM-Einheit nötig sind.

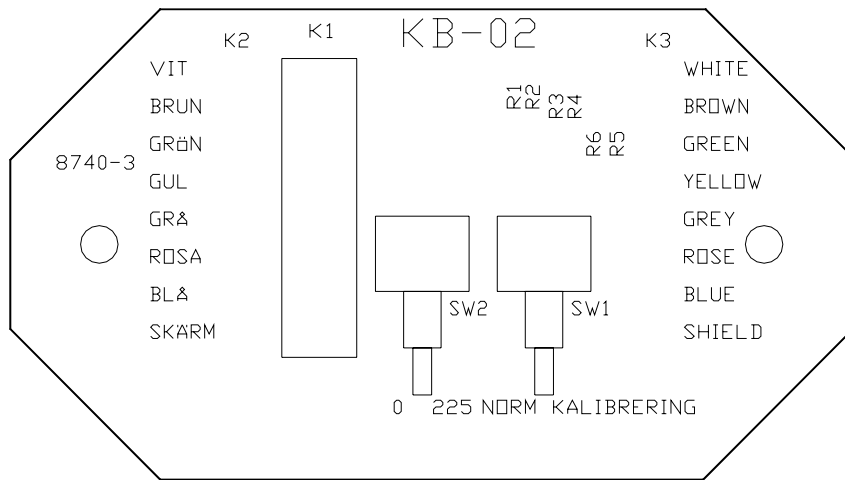
Der SW1-Schalter soll normalerweise in der "NORM" Position stehen und SW2 in der "0" Position. Der Kalibrierungsvorgang ist in Kapitel KAL-SD, KAL-DD oder KAL-CD beschrieben abhängig davon welches System gebraucht wird.

In einem neuen Modell von April 97 ist die Plastikbox durch eine abgeschirmte Metallbox ersetzt worden. Diese hat ein anderes Außenmaß. Siehe Seite 4.

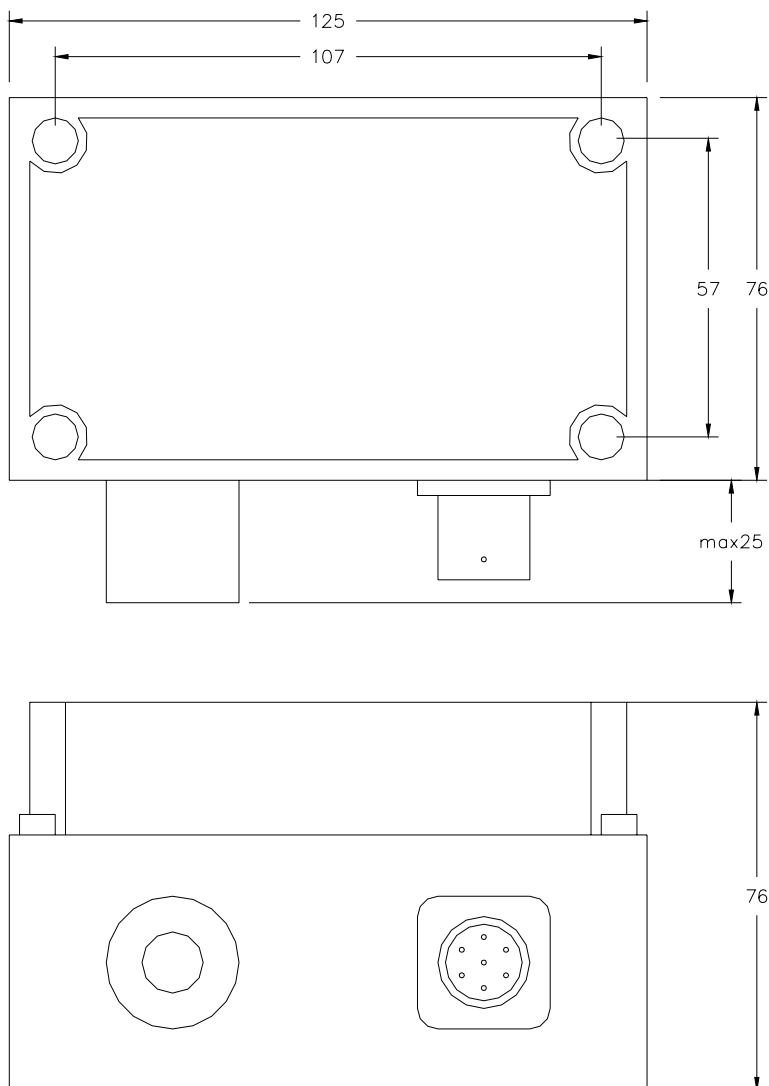
2. SCHALTKREISDIAGRAM



3. BESTÜCKUNGSPLAN



4.1 KONTURENZEICHNUNG, PLASTIKBOX



4.2 KONTURENZEICHNUNG, METALLBOX

