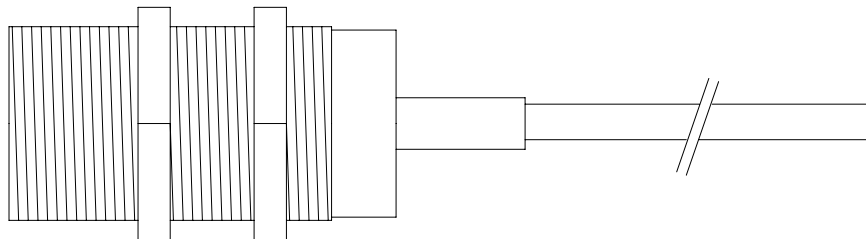




IG-30

VAL0122851 / SKC9069808



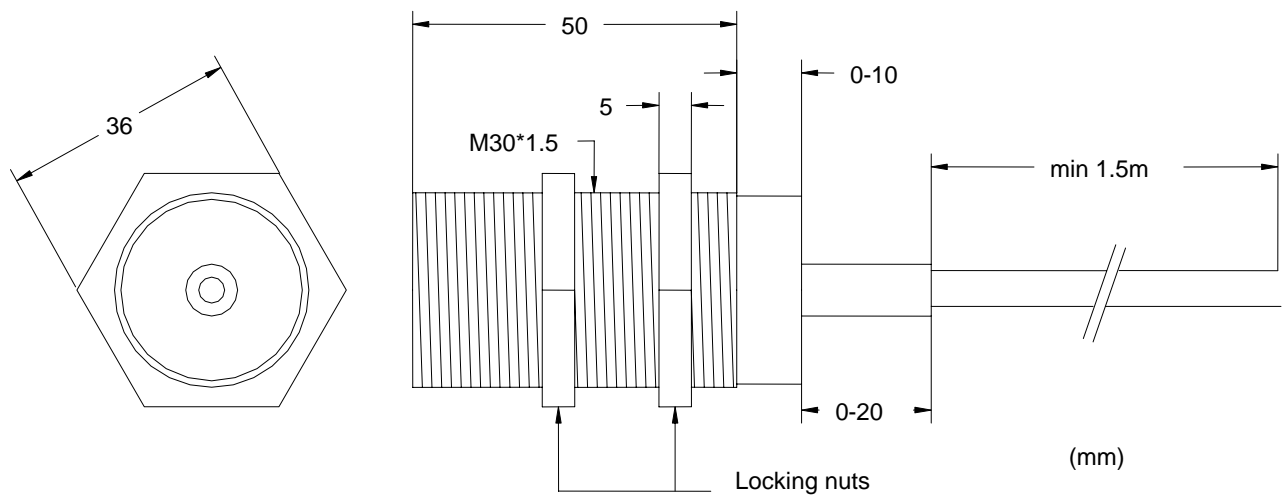
INDUKTIV GIVARE

FÖR SAFESET MONITOR
KÄSIKIRJA



SISÄLTÖ

1. ÄÄRIVIIVAPIIRUSTUS
2. TEKNISET TIEDOT
3. ASENNUSOHJE
4. KYTKENTÄKAAVIO

1. ÄÄRIVIIVAPIIRUSTUS

2. TEKNISET TIEDOT

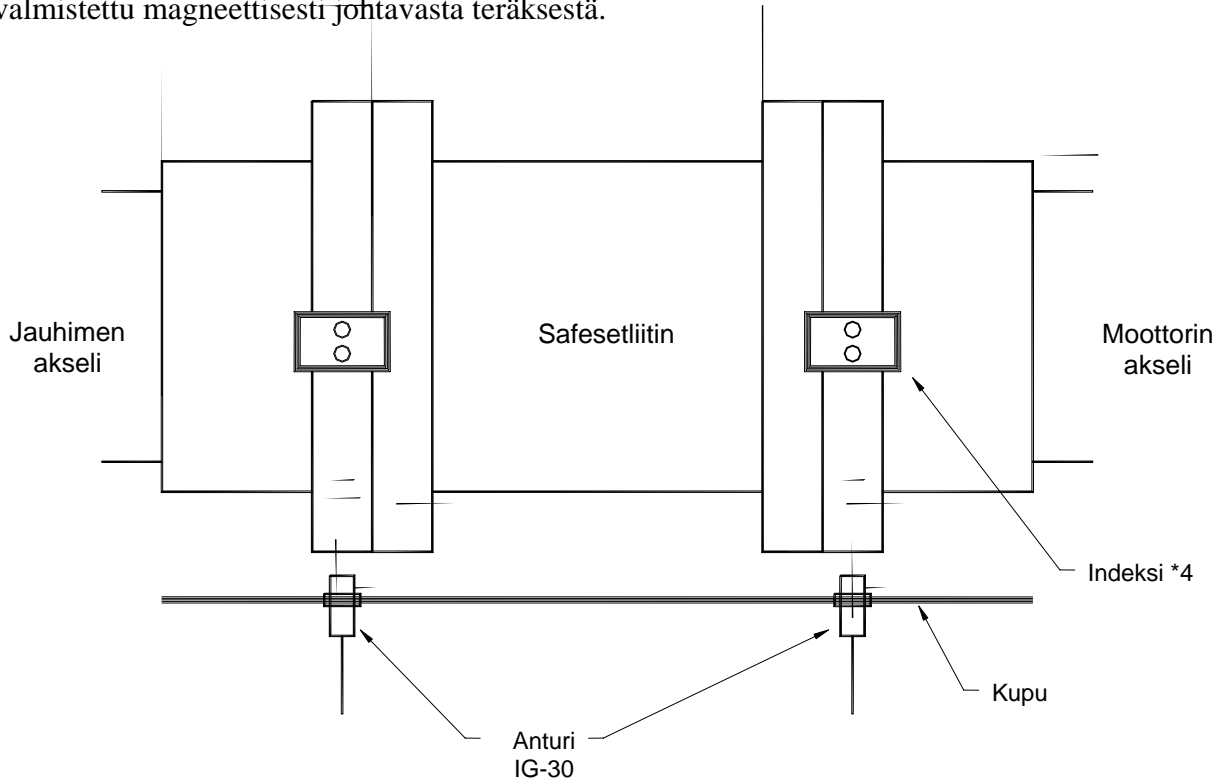
Tuotenumero: IG-30 / VAL0122851 / SKC9069808
Mittausetäisyys: 10 mm
Liitäntä: 3-johtokaapeli. Liitetään KB-01 -kaapelinpääteeseen.
Paino: 0.1 kg

3. ASENNUSOHJE

3.1 INDEKSI

Asenna mittausindeksi jollekin akselin liittimen ruuveista.

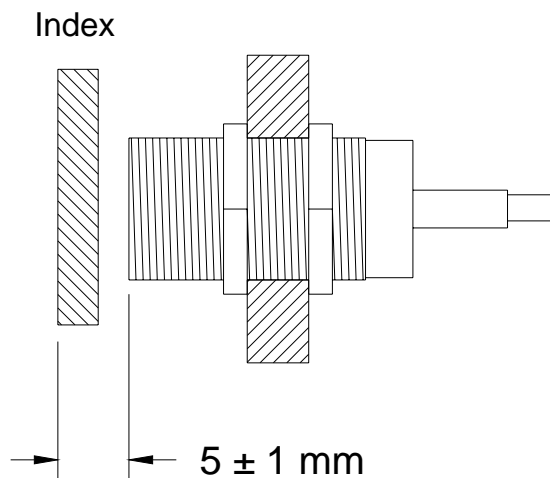
Indeksin mittauspinnan on oltava vähintään 100 * 50 mm, sen on oltava vähintään 5 mm paksu ja valmistettu magneettisesti johtavasta teräksestä.



3.2 ANTURI

Asenna anturi suojakuvun alapuoliskoon, mittausindeksiin päin suunnattuna. Akselin aksiaalinen keskiasento täytyy ottaa huomioon ennen anturien aksiaalisen asennon määrittämistä.

Säädä anturin ja indeksin välinen etäisyys 5 ± 1 mm:iin (katso alla esitettyä kuvaa).



4. KYTKENTÄKAAVIO

