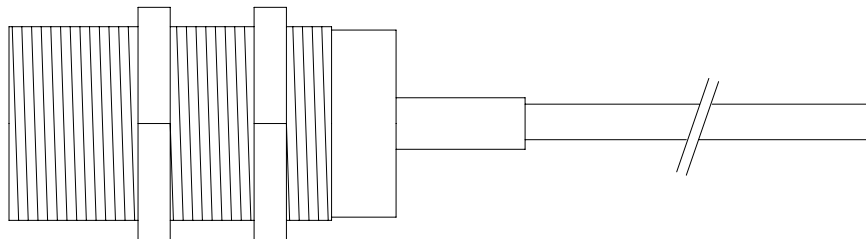




## IG-30

---

VAL0122851 / SKC9069808



CAPTEUR INDUCTIF

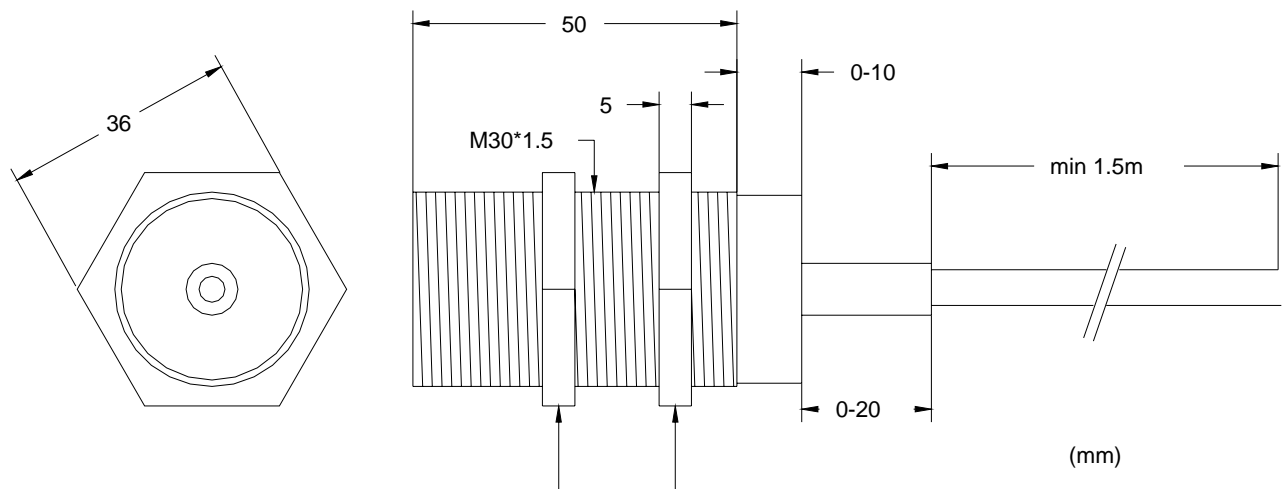
POUR CONTRÔLEUR SAFESSET  
MANUEL DE L'UTILISATEUR



## SOMMAIRE

1. PLAN D'ENCOMBREMENT
2. CARACTÉRISTIQUES TECHNIQUES
3. INSTRUCTIONS DE MONTAGE
4. SCHÉMA DE CONNEXION

---

**1. PLAN D'ENCOMBREMENT**

---

**2. CARACTÉRISTIQUES TECHNIQUES**

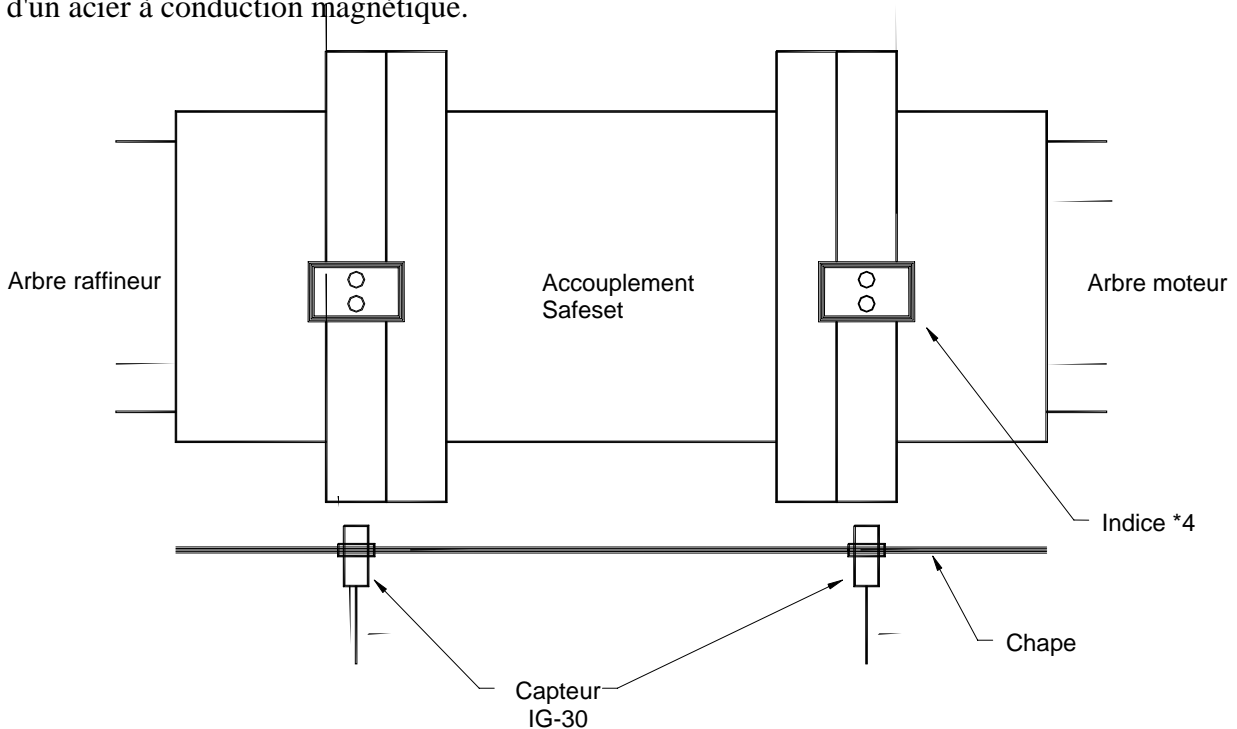
Numéro d'article:	IG-30 / VAL0122851 / SKC9069808
Distance de mesure:	10 mm
Connexion:	Câble à 3 conducteurs. Connexion au boîtier de raccordement KB-01.
Poids:	0,1 kg

### 3. INSTRUCTIONS DE MONTAGE

#### 3.1 INDICE

Monter l'indice de mesure sur l'une des vis de l'accouplement d'arbre.

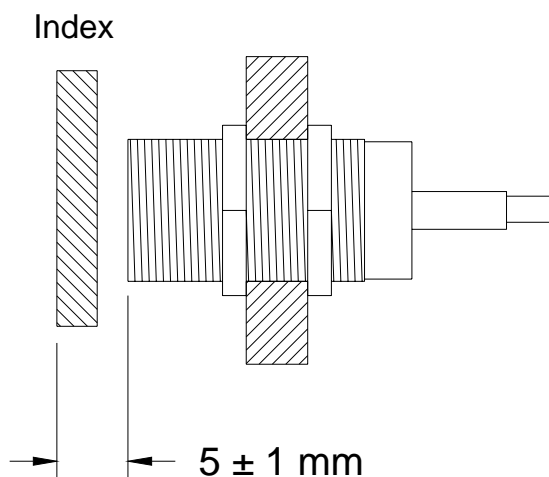
L'indice doit avoir une surface de minimum 100\*50 mm, une épaisseur de minimum 5 mm et réalisé d'un acier à conduction magnétique.



#### 3.2 CAPTEUR

Monter le capteur dans la partie inférieure de la chape de protection, orienté vers l'indice. Le centre axial de l'arbre doit être pris en compte avant de déterminer la position axiale des capteurs.

Ajuster la distance entre le capteur et l'indice à  $5 \pm 1$  mm (voir ci-dessous).



### 4. SCHÉMA DE CONNEXION

