



DSI-01

VAL0103221 / SKC9113709



DIGITAALISIGNAALIN OSOITIN, 24VDC
KÄYTTÖOPAS



SISÄLTÖ

1. TEKNISET TIEDOT
2. KOMPONENTTIEN SIJAINTI
3. PIIRIKAAVIO
4. ÄÄRIVIIVAPIIRROKSET

1. TEKNISET TIEDOT

Numero: DSI-01 / VAL0103221 / SKC9113709

Signaalisäänmenot

Signaalisäänmenojen määrä: 12 kpl
Merkkivalo: Punainen valodiodi, halk. = 5 mm
Nimellissignaali-jännite: 24 Vdc
Nimellissignaali-virta: 10 mA
Palavan valodiodin minimijännite: 20 Vdc
Sammutetun valodiodin enimmäisjännite: 15 Vdc
Liitäntä 12-napainen ruuviliitäntäalusta

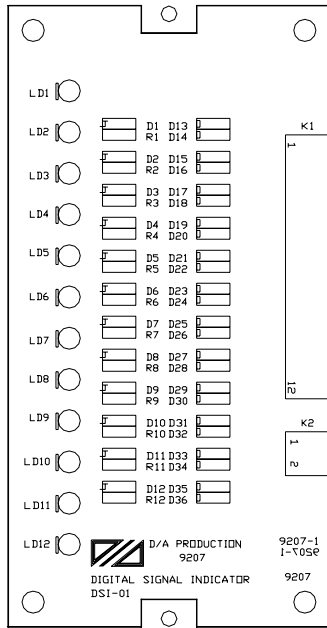
Testaussisäänmeno

Nimellissignaali-jännite: 24 Vdc
Nimellissignaali-virta: 120 mA
Palavien valodiodien minimijännite: 20 Vdc
Liitäntä 2-napainen ruuviliitäntäalusta

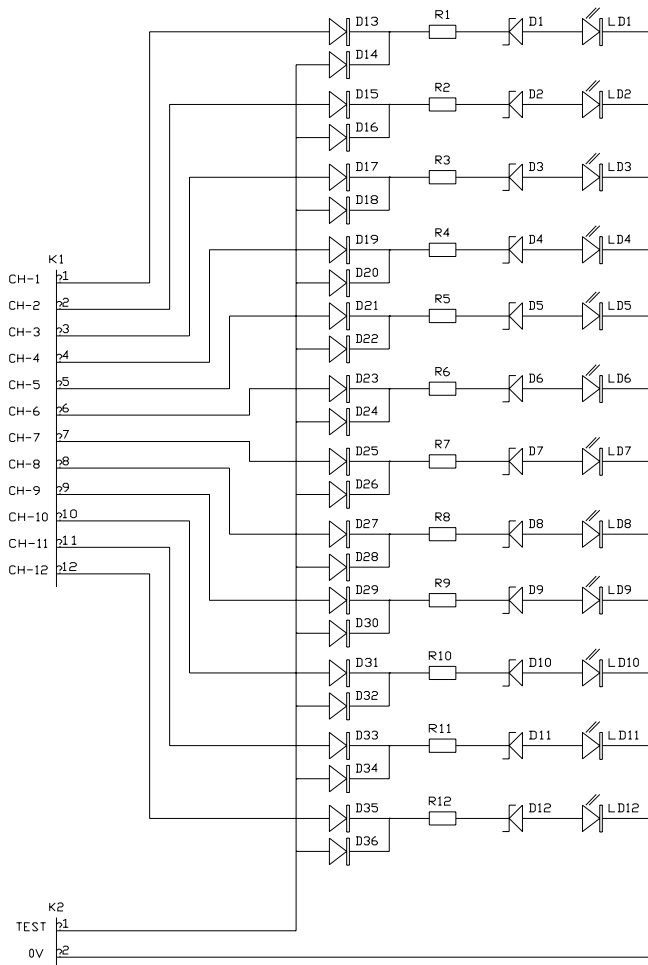
Kotelointi

Ulkomitat Leveys=90 mm, Korkeus=160 mm, Syvyys=37 mm
Suojaluokka: IP65 etupuolelta

2. KOMPONENTTIEN SIJAINTI

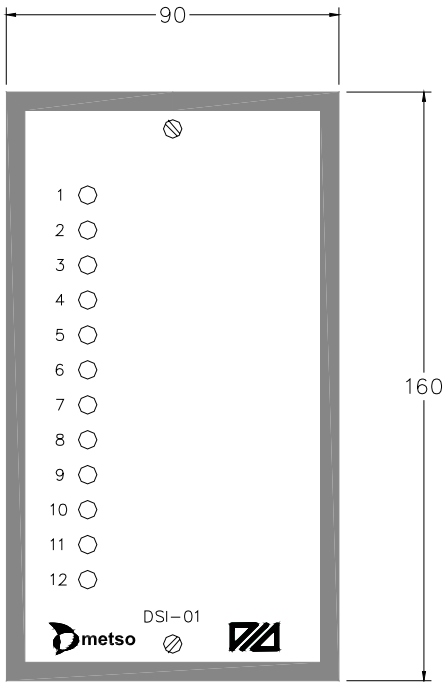


3. PIIRIKAAVIO

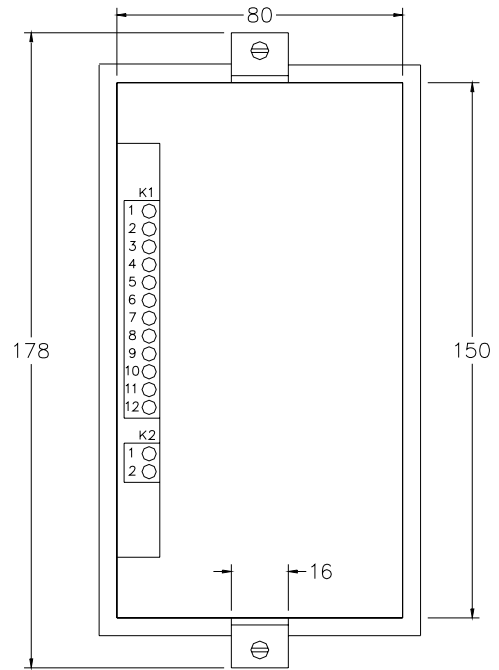


4. ÄÄRIVIIVAPIIRROKSET

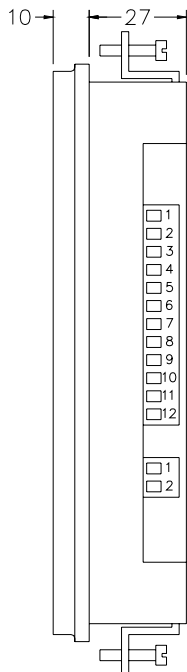
EDESTÄ (mm)



TAKAA (mm)



SIVULTA (mm)



AUKOTUS, PANEELI (mm)

