



DSI-01

VAL0103221 / SKC9113709



INDICATEUR DE SIGNAUX NUMÉRIQUES, 24VDC
MANUEL DE L'UTILISATEUR



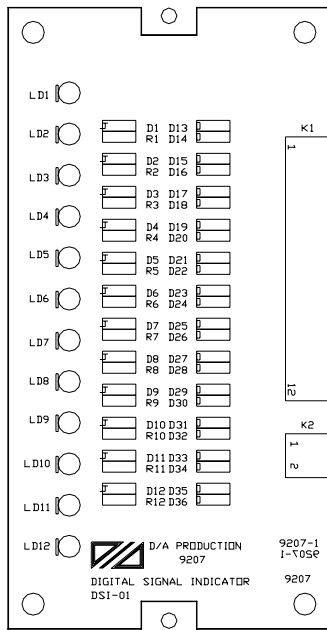
SOMMAIRE

1. SPECIFICATIONS TECHNIQUES
2. EMBLEMMENT DES COMPOSANTS
3. SCHÉMA DES CIRCUITS
4. PLAN D'ENCOMBREMMENT

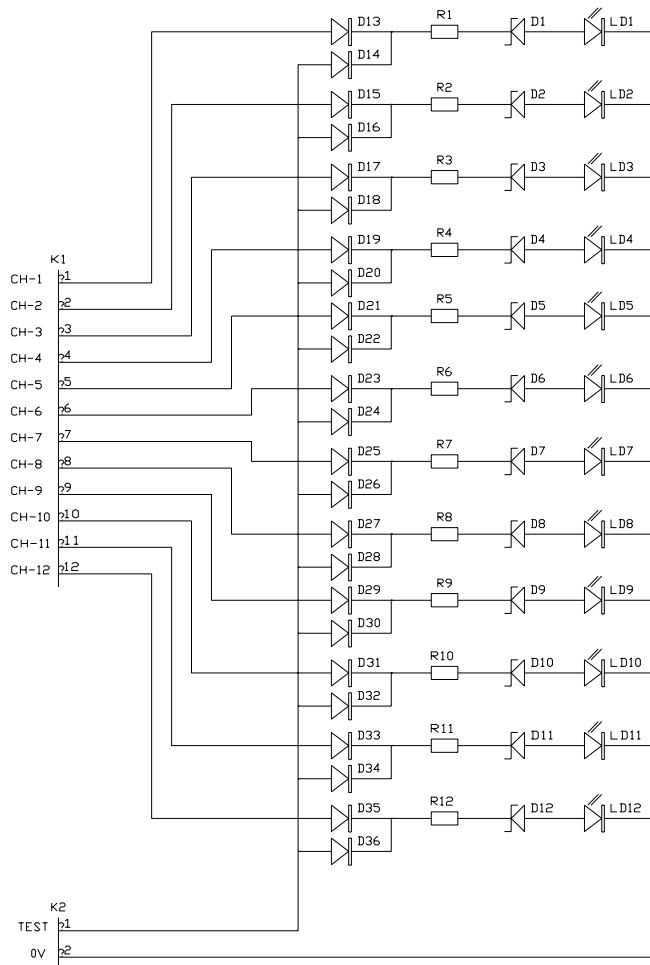
1. SPECIFICATIONS TECHNIQUES

Numéro:	VAL0103221 / SKC9113709
Entrées de signal:	
Nombre d'entrées:	12
Indication:	LED rouge, Ø = 5 mm
Tension nominale de signal:	24 Vcc
Courant nominal de signal:	10 mA
Tension min pour LED branchée:	20 Vcc
Tension max pour LED débranchée:	15 Vcc
Connexion:	Connecteur à vis, 12 pôles
Entrée d'essai	
Tension nominal de signal:	24 Vcc
Courant nominal de signal:	120 mA
Tension min pour LED branchée:	20 Vcc
Connexion:	Connecteur à vis, 2 pôles
Boîtier	
Dimensions d'encombrement:	Largeur = 90 mm, Hauteur = 160 mm, Profondeur = 37 mm
Protection:	IP65 de la face avant

2. EMPLACEMENT DES COMPOSANTS

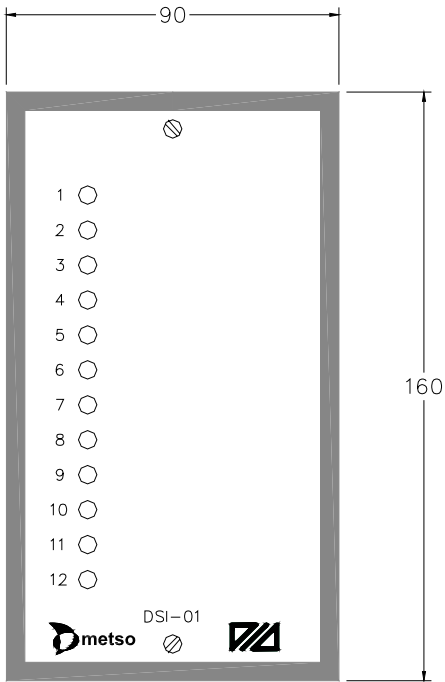


3. SCHÉMA DES CIRCUITS

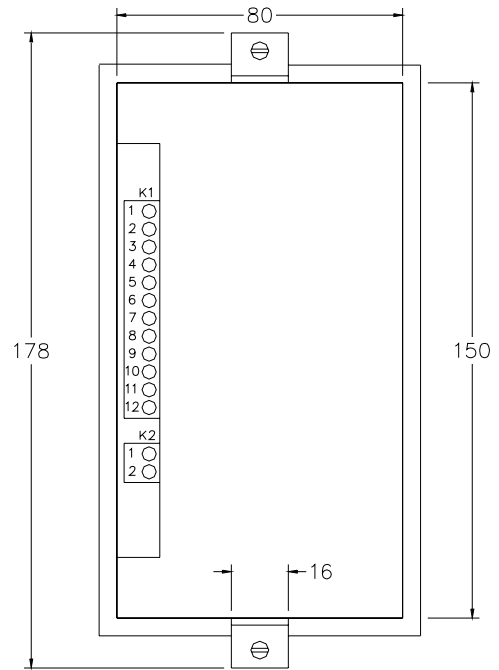


4. PLAN D'ENCOMBREMENT

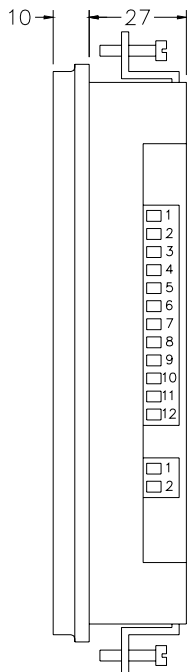
FACE AVANT (mm)



FACE ARRIÈRE (mm)



VUE DE CÔTÉ (mm)



ENCADREMENT PANNEAU (mm)

